

SUMITOMO

超ロングリーチ仕様

SUPER LONG REACH

SH200LC-6LR
SH250-6LR

LEGEST

河川や道路の法面工事に、
抜群の作業性と安定性を発揮。



SH200LC-6LR
SH250-6LR

FVM(フィールド ビュー モニター)標準装備

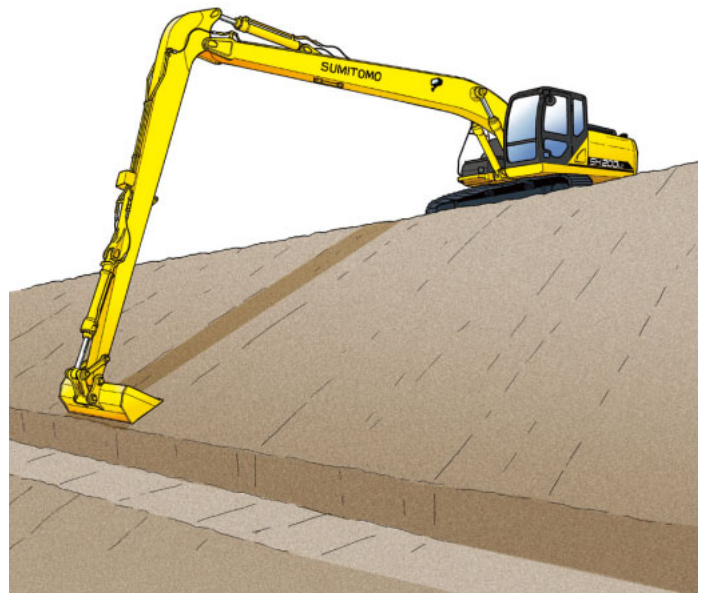
FVMはNETIS登録技術! 登録番号:KT-110057-A



後方視界 **270°** を達成!

270°の広角と上空からのふかん視点によるイメージしやすい画像により、安全確認が非常に容易です。またカメラは切替が可能、夜間も見やすいモニター画面を実現しました。FVMは、先進の安全機能により、NETISに登録されています。

公共事業でNETIS登録のFVMの活用を提案すると、工事成績評定や総合評価方式の入札において加点対象となる場合があります。



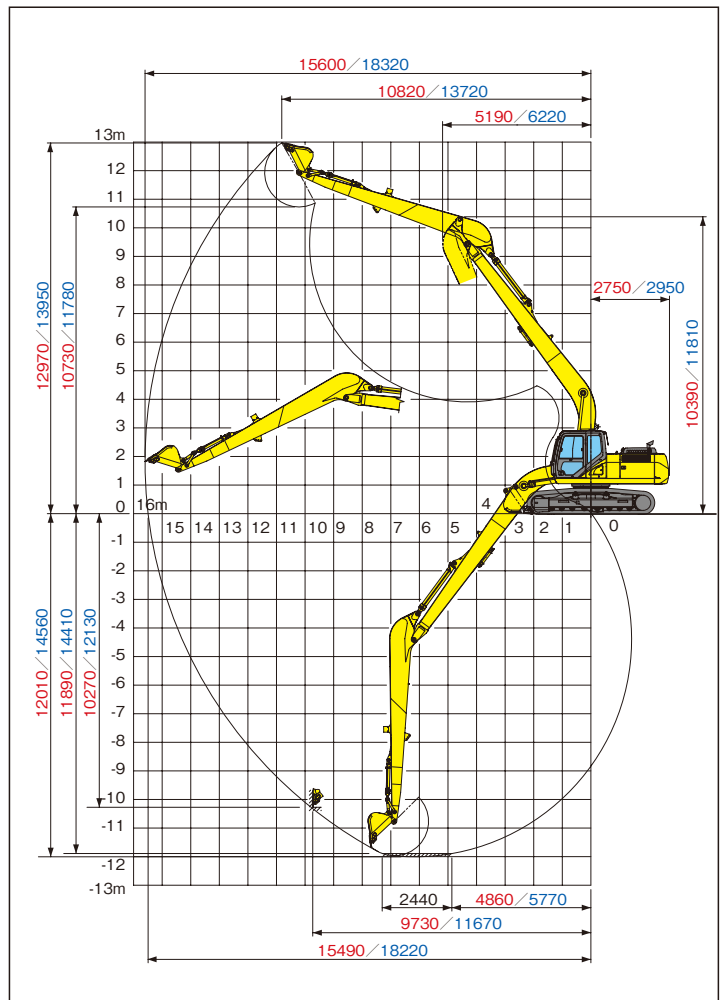
SH200LC-6LRのクレーン仕様をオプション設定

吊り作業や掘削作業など、一台二役で活躍します。

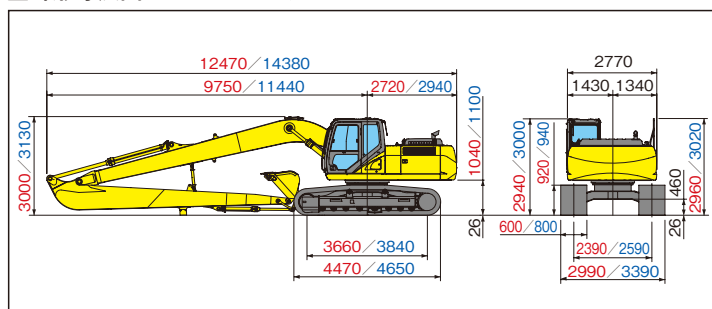
■主要仕様

		SH200LC-6LR	SH250-6LR	
基本	ブーム長さ	m	8.70	10.30
	アーム長さ	m	6.40	8.00
	バケット容量(新JIS)	m³	0.37	0.37
	運転質量	kg	22400	28200
エンジン	エンジン名称	いすゞ AM-4HK1X		いすゞ AL-4HK1X
	定格出力	kw/min¹	119.3/1800	132.1/2000
	排気量	ml(cc)	5193	
油圧機器	ポンプ型式	2連可変容量形ピストンポンプ+ギヤポンプ		
	最大圧力:通常/昇圧時	Mpa	34.3/36.8	
	走行モータ	可変容量形ピストンモータ		
	駐車ブレーキ型式	機械式ロック		
	旋回モータ型式	定容量形ピストンモータ		
性能	走行速度:高速/低速	km/h	5.6/3.4	5.5/3.5
	登板能力	70%(35°)		
	接地圧	kPa	47	42
	旋回速度	min¹	11.5	10.6
	バケット掘削力	kN	65.3	77.0
	アーム掘削力	kN	45.6	40.3
容量	燃料タンク容量	L	410	
	作動油容量	L	240	250

■作業範囲図 SH200LC-6LR/SH250-6LR



■外形寸法図 SH200LC-6LR/SH250-6LR



●カタログに掲載した内容は、予告なく変更することがあります。●掲載写真は販売仕様と一部異なる場合があります。●掲載写真はカタログ用にポーズをつけて撮影したものです。機械を離れるときは、必ず作業装置を接地させるなど、安全に心がけて下さい。●掲載写真の色は印刷の関係上、実物と異なる場合があります。●本機のご使用にあたっては取扱説明書を必ずお読み下さい。●機体質量3トン以上の建設機械の運転には「車両系建設機械運転技能講習修了証」の取得が必要です。●クレーン仕様の運転には「車両系建設機械運転技能講習」の修了および「小型移動式クレーン運転技能講習」の修了が必要です。

お問い合わせは…

住友建機株式会社

住友建機販売株式会社

〒141-6025 東京都品川区大崎2-1-1(ThinkPark Tower) ☎ 03-6737-2610

北海道・東北統括部 ☎ 0223-24-1192 関東甲信越統括部 ☎ 0480-23-8901

中部統括部 ☎ 0562-48-5200 関西統括部 ☎ 072-653-4320

中四国統括部 ☎ 082-941-5100 九州統括部 ☎ 092-934-0058

●オペレータの養成・資格取得のご相談は

千葉教習センター ☎ 043-420-1549 愛知教習センター ☎ 0566-35-1311

<http://www.sumitomokenki.co.jp>