

# Sumitomo Asphalt Paver J-PAVER HA60W-10

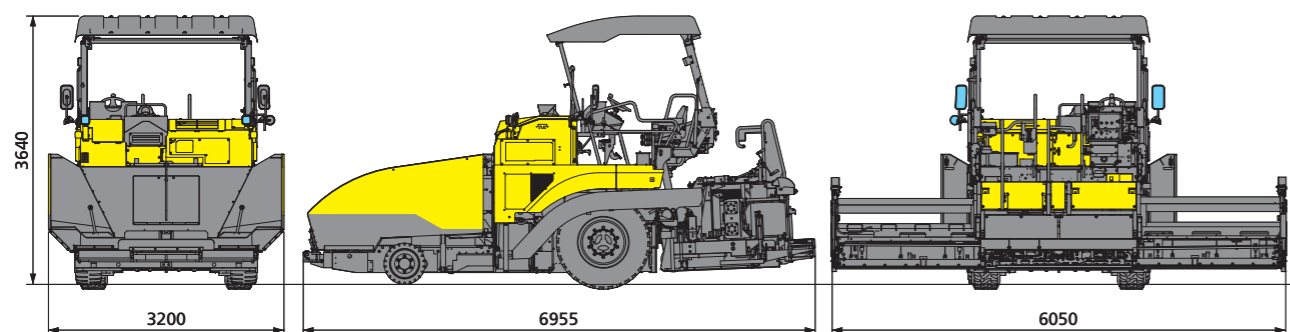
主要仕様

本表の単位は国際単位系によるSI単位表示です。〈 〉は一部参考として従来単位表示をしています。

		HA60W-10		
舗装能力	舗装幅	(m)	2.3~6.0 無段階	
	舗装厚	(mm)	10~300	
	舗装速度	(m/min)	1~20	
	ホッパ容量	(ton)	11	
	クラウン量	(%)	-1.0~3.0油圧駆動(スロープ0~3.0)	
本体	質量*1(ガス加熱)	(kg)	13860~(TV仕様)・13500~(V仕様)	
	質量*1(電気加熱)	(kg)	14130~(TV仕様)・13780~(V仕様)	
	全長	(mm)	6955	
	全幅	(mm)	2490	
	全高(キャノピ付)	(mm)	2575(3640)	
	輸送高さ(キャノピ付)	(mm)	2575(2690)	
	軸距	(mm)	2700	
	輪距(前輪/後輪)	(mm)	2110/1980	
	タイヤ		前輪22×14×16(ソリッド) 後輪15.5R25	
	最小回転半径 前輪中心/最外側部	(m)	7.3/8.0	
コンベヤ	駆動形式		油圧単独駆動	
	幅×列	(mm)	482×2	
	速度	(m/min)	0~14.5	
スクリュウ	寸法	(mm)	直径330 ピッチ300	
	回転数	(min <sup>-1</sup> )	0~75	
スクリード	スクリードプレート幅(前後)	(mm)	主部280 伸縮部280	
	ストライクオフ幅(前後)	(mm)	主部81 伸縮部81	
	加熱装置		プロアバーナ(自動消火式) オプション:電気加熱(自動温度制御)	
	舗装厚調整形式		油圧シリンダ・手動ハンドル	
	締固装置	形式		油圧タンバ/バイブレータ/油圧バイブレータ
		バイブレータ振動数 (Hz)		0~50(3000cpm)
		タンバ回転数 (Hz)		0~20(1200cpm)
	タンバストローク (mm)		3	
	段差調整装置	調整機構		油圧駆動
	パワーモールドボード(伸縮式)	調整機構		油圧駆動
走行装置	形式		ホイール式	
	走行駆動方式		前輪油圧モータ・後輪HST	
	ブレーキ形式		内蔵ディスクブレーキ(湿式多板方式)	
	移動速度 前/後	(km/h)	0~15/0~8	
	最大登坂能力 舗装時/移動時*2	(%)	18.4/59.6	
エンジン	メーカー型式		いすゞ4JJ1X	
	排出ガス規制		2014年規制適合	
	総排気量	(L)	2.999	
	定格出力(エンジン単体)	(kW/min <sup>-1</sup> )	86/2200	
	最大トルク(エンジン単体)	(N·m/min <sup>-1</sup> )	375/1800	
	燃料タンク容量	(L)	147	
	尿素タンク容量	(L)	26	
電気システム	(V)	24		

\*1: 装備により機械の質量は異なります。\*2: 装備、機械質量により異なります。

寸法図 (mm)



●カタログに掲載した内容は、予告なく変更することがあります。●掲載写真は販売仕様と一部異なる場合があります。●掲載写真はカタログ用にポーズをつけて撮影したものです。機械を離れるときは、必ず作業装置を接地させるなど、安全に心がけてください。●掲載写真の色は印刷の関係上、実物と異なる場合があります。●本機のご使用にあたっては取扱説明書を必ずお読みください。●道路走行の場合には「大型特殊自動車」の免許が必要です。

お問い合わせは…

## 住友建機株式会社

### 住友建機販売株式会社

〒141-6025 東京都品川区大崎2-1-1 (ThinkPark Tower) TEL.03-6737-2610  
 北海道統括部 TEL.011-765-3355 東北統括部 TEL.0223-24-1192  
 関東甲信越統括部 TEL.0480-23-8901 中部統括部 TEL.0562-48-5200  
 関西統括部 TEL.06-6476-3736 中国統括部 TEL.082-941-5100  
 九州統括部 TEL.092-934-0058

●オペレータの養成・資格取得のご相談は 千葉教習センター TEL.043-420-1549  
 愛知教習センター TEL.0566-35-1311 大阪教習センター TEL.06-6476-4555

<https://www.sumitomokenki.co.jp>



写真はオプション装着車



# 未知なる領域へ。

Paving the way. With our way.

卓越の舗装品質、スムーズな操作性、  
確かな安全性、そしてさらなる環境性能。  
アスファルトフィニッシャに求められるファクターを  
高次元で融合した、住友の「HA60W J-paver」。  
その進化は、未知なる領域を切り拓く。



## 次世代の 作業性能

- 舗装品質を磨いた高剛性のJ-paverスクリード
- 作業効率を高めるパワーモールドボード
- ダンプ接車性を高める揺動式ブッシュローラ

## 次世代の 環境性能

- 新型クリーンエンジン「SPACE 5α」搭載
- 特定特殊自動車2014年排出ガス規制適合
- 超低騒音型建設機械

## 次世代の 操作・安全性能

- 高輝度カラーモニター（運転席・スクリード部）
- FVM（フィールドビューモニター）をオプション設定
- CE安全基準への対応 FVMIは住友重機械工業株式会社の登録商標です。

## 次世代の メンテナンス性能

- 長寿命形状の消耗部品
- 機械をリモート管理するG@Nav<sup>ジーナビ</sup>搭載
- 無償点検アフターサービスの実施

Sumitomo Asphalt Paver  
**J-PAVER**  
HA60W-10

優れた舗装品質と安定した仕上がりを実現する、  
高剛性J-paverスクリードを搭載。  
さらに、大容量の合材供給能力と高い走行性能により  
作業性にも磨きをかけています。



### アスファルト合材、 路盤施工に兼用できるベースペーバ仕様

スクリードプレートやコンベヤプレートには、路盤施工対応の140K耐摩耗鋼を採用。スクリーには耐摩耗鋼製の一体羽根構造、軸受に無理のかからない自動調芯タイプの高耐荷重ベアリングを採用。スクリー先端も交換可能な強化チップを採用するなど、徹底した高信頼設計を追求しました。また、碎石の噛み込みによるパーフィードチェーン切断を防止する、コンベヤ逆転スイッチも装備しています。オプションにてスクリー逆転も準備しています。



### 6m幅フルに広がるステップ

舗装面に足跡をつけずに施工幅最端部まで移動できるステップは、良好な視界確保だけでなく歩行性・安全性も向上しています。



### 最大敷き均し厚300mmに対応

クラストップの合材供給能力と、レベリングシリンダのゆとりあるトラベル量により、最大敷き均し厚300mm(4.5m幅の場合)を可能にしています。

### 各種合材に対応する調整式ストライクオフ

合材の種類に合わせた呑み込み角度の調整が容易で、より幅広い合材に対応できます。

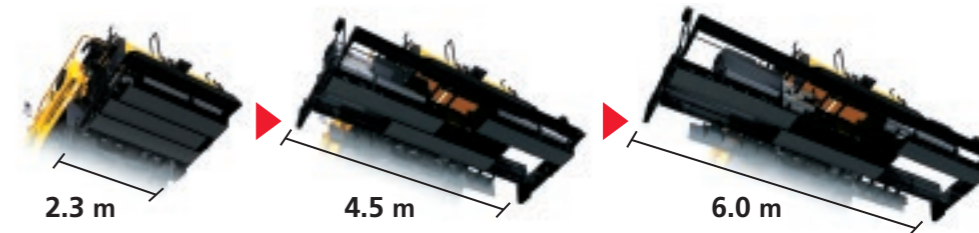
### 住友建機 独自

## 世界基準の高剛性を誇る3連伸縮スクリード

HA60W J-paverは、3連伸縮式で2.3mから6mまで無段階に伸縮可能。施工中の舗装幅変更がスムーズに行えることに加え、大径ガイドパイプを採用した高剛性構造により、高精度な舗装品質と安心の作業を実現しています。

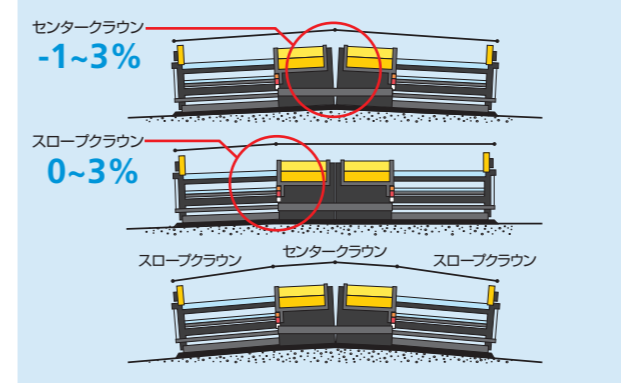


### WORLD FIRST Infinitely variable triple screed



### スロークラウン&パワークラウン装置

リヤスクリードにはスロークラウン装置を採用。路肩への摺り付け作業が容易で、リヤスクリードの跳ね上がりも防止。パワークラウン装置(油圧式)は、クラウン量の調整も楽々。施工中の連続操作、山道などでもすぐれた作業効率を発揮します。



### スクリードプレート構造

フロントスクリードプレートの構造を左右一体型から左右分離型に変更。右側リヤスクリードは、左側リヤスクリードに比べ段差調整範囲が大きいので、薄層から厚層までの施工に対応可能です。

### スクリード後退防止構造

ダンプ接車時に、万一機械が押されて後退した場合でも、スクリードと一緒に動かない後退防止構造で、既設面への傷つけやスクリードマークを低減します。



### 揺動式プッシュローラ

合材を受け取る際にダンプとの接車性を高める、揺動式プッシュローラを採用。前後に3度揺動することで、前輪の負担を低減。カーブでもよりスムーズにダンプを押し出すことができるほか、合材こぼれの防止にも貢献します。



### 簡単・迅速なパワー段差装置

スイッチ操作で簡単、スピーディな段差調整を行えるパワー段差装置は、敷き均し厚の変化によって発生する段差(スジ)を抑え、均一な舗装面に仕上げます。急激な舗装厚変更をとまなう縦方向の摺り付け作業でも、スムーズな段差調整が可能です。



### 大容量11tホッパ

合材を受け入れやすい、最適なホッパ形状(地上高475mm)を実現。機能的なフロント形状とワイドなコンベヤ開口部が合材滞留を抑制、合材供給もスムーズで、1時間当たり最大430tの合材供給量を確保。スピードを求められる現場にも余裕で対応します。



伸縮式のパワーモールドボードが、最適な合材抱え込み量の調整と端部への合材送りをサポート。作業時の走行安定性もさらに高め、より高度な舗装品質を追求しています。

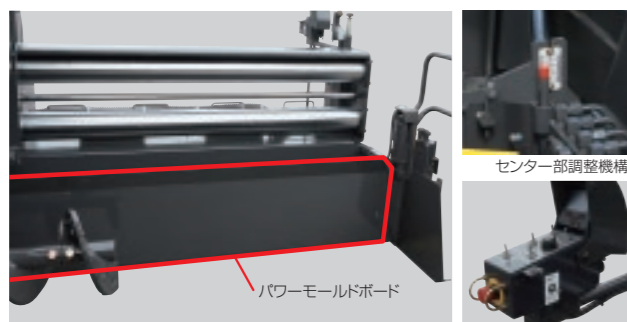
前進時  
最高速度 **15km/h**

移動時  
登坂能力 **59.6%**



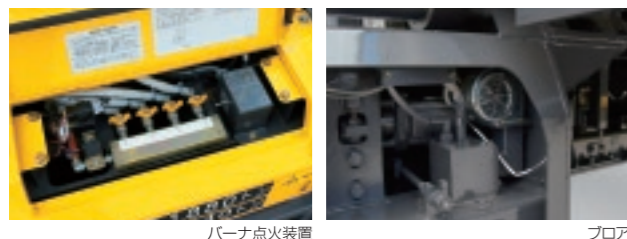
**パワーモールドボード(伸縮式)**

リヤスクリードに連動し伸縮するモールドボードは、外側をパワー(油圧)調整式とし、センター部には手動調整機構を採用。スクリード操作ボックスで微調整をしながらの操作が可能で、最適な抱え込み量への容易な調整と、端部へのスムーズな合材送りを実現します。



**高効率なプロア式加熱装置**

プロパンガスバーナによる熱風で、スクリードプレートに均等に加熱。舗装開始時から安定した舗装面を実現します。すべてのバーナを1ヶ所で集中管理。作業状態もランプで確認できます。



**熱風加熱式サイドプレート**

標準仕様

プロア加熱仕様では、下板の熱風加熱を搭載。端部やジョイント部のすぐれた仕上げを実現します。



**簡易リテーニングプレート(引き出し式)**

施工幅の狭い場合に使いやすい、引き出し式の簡易リテーニングプレートを標準装備しました。準備作業が楽になり、タイヤへの合材付着を低減します。



**締固め装置**

スクリードの締固め装置は、お客様のニーズに応じて、パイププレート仕様(V仕様)と、より高密度な仕上げが得られる、油圧モータ直結駆動式のタンパ&パイププレート仕様(TV仕様)の2タイプをご用意しています。



**ホイールインモータ採用**

走行モータを左右のホイールに内蔵。チェーン駆動と異なりバックラッシュはなく、パラレルドライブ4WDシステムと合わせ、スムーズな発進・停止ができます。



**走行性能の向上**

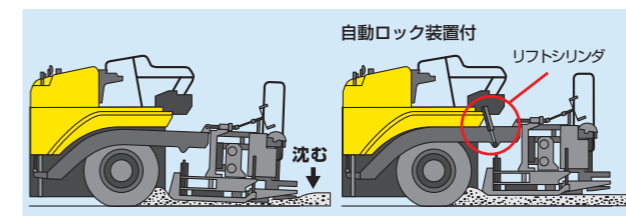
減速機内蔵の走行モータを採用し、最高15km/h(前進時)の移動速度を実現しました。また、通常作業時の走行安定性もさらに向上し、安定した舗装品質にも貢献します。

**高剛性ラジアルタイヤ**

後輪タイヤには、荷重変化による変形を極力抑える高剛性のラジアルタイヤを採用。耐久性はもちろんグリップ力にもすぐれています。

**オートスクリードロック&ソフトスタート機能**

合材待ちなどで舗装作業を一時停止した場合、自動ロック装置が作動。リフトシリンダがスクリードの降下を低減します。再スタート時は電子制御によるソフトスタート機能が自動で働きます。



**多彩な特別仕様をご用意** オプション

**電気加熱スクリード仕様**

耐久性の高いシーヒータを採用。ストライクオフとスクリードプレートからの熱伝導により、タンパへの加熱も実現し仕上がりを向上。加熱はスイッチONでコンピュータ制御。加熱・停止を自動で行い設定温度をキープします。



スイッチ部



**熱風SP仕様**

フロントスクリード2ヶ所と、リヤスクリード左右各1ヶ所に温度センサーを装備。コンピュータ制御によりバーナを個別に自動で着火・消火し、スクリードプレートが設定温度になるよう調整します。(失火検知機能付)



コントロールボックス

ガスバーナ/プロア

2014年排出ガス規制に適合するとともに、  
クラス初の超低騒音を実現。  
人に、環境に、そして未来に——  
もっとやさしいアスファルトフィニッシャへと  
進化を遂げました。

# 超低騒音型 建設機械指定を取得!!

燃費  
低減 **5%** HA60W-8比



## 現場や社会に新たなやさしさを追求

新世代クリーンエンジン「SPACE5 α」を搭載し、油圧システムの効率化により従来機に比べ5%の燃費低減を実現。また、排出ガスを大幅に低減し、特定特殊自動車2014年排出ガス規制に適合。さらに超低騒音レベル基準にも適合し、作業現場や社会環境に新たなやさしさを追求しています。

## 低燃費クリーンエンジン「SPACE5 α」

新型クリーンエンジンは、最適な燃料噴射を実現するコモンレール式燃料噴射システムをはじめ、クールドEGR、VGターボを採用。クリーンな排出ガス性能を追求するとともに、すぐれたパワーとレスポンスもかなえています。

## 超低騒音レベル基準をクリア

高い静粛性を実現することで住宅地や市街地などの現場はもとより、周辺騒音に気をつかう夜間でも、より安心して作業が行えます。



## クールドEGR

EGR(排気ガス再循環システム)は、高効率なEGRクーラ付タイプを採用。排気をより多く再循環することで、エンジン燃焼温度を下げ、NOx低減効果を高めています。

## VGターボ

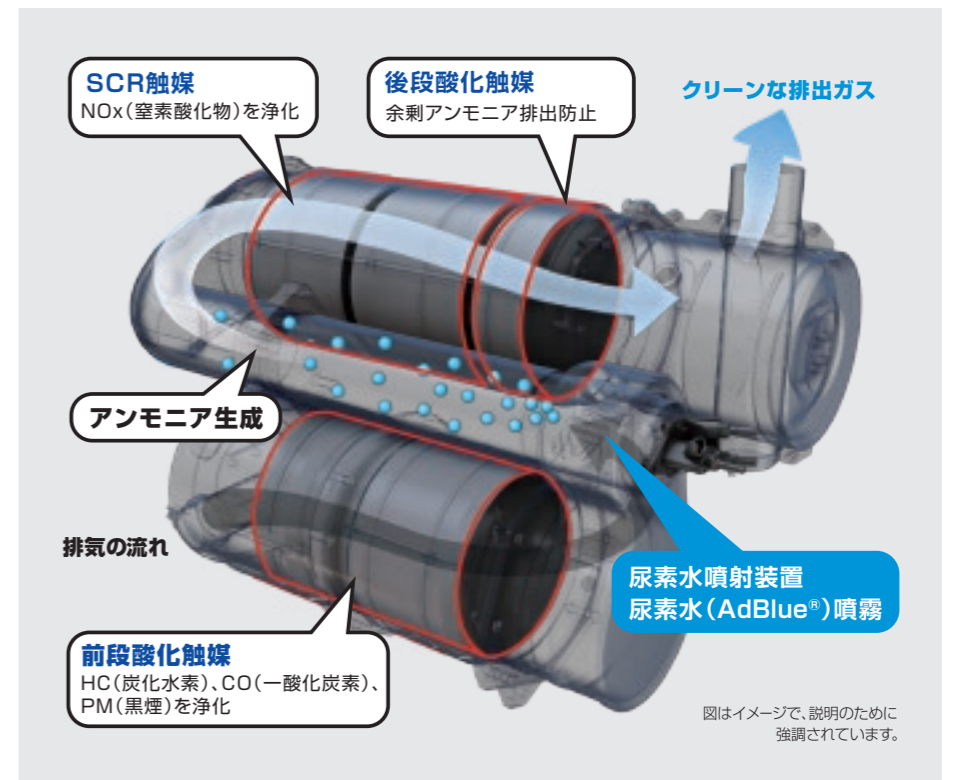
弁角度を可変制御し、低速から高速まで幅広い回転域でターボ効果を発揮。作業負荷に応じた、パワフルな運転をかなえます。また高い充填効率でエンジン燃焼を改善、NOx低減にも効果を発揮します。

## 尿素SCRシステム

排気中にAdBlue®(尿素水)を噴射し、NOxを化学反応により無害な窒素と水に浄化。NOxを後処理できることで、エンジン側での高効率燃焼が行え、燃費や動力性能の向上がはかれます。AdBlue®、アドブルーはドイツ自動車工業会の登録商標です。

### ●尿素SCRシステムの仕組み

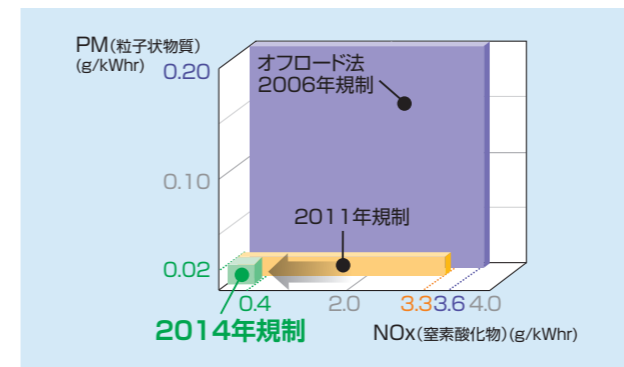
尿素SCRシステムは、酸化触媒とSCR触媒、尿素水噴射装置などから構成されています。前段の酸化触媒で、エンジンから出る排気中のPMを浄化。次に排気中へ尿素水を噴射、尿素水から得られるアンモニアとSCR触媒の働きにより、NOxを無害な窒素と水に還元し、クリーンな排出ガスを実現しています。SCR: Selective Catalytic Reduction(選択還元型触媒)



図はイメージで、説明のために強調されています。

## オフロード法2014年基準適合

排出ガスの大幅低減を果たした、クリーンエンジン「SPACE5 α」は、世界最高レベルの排出ガス規制、オフロード法2014年基準をクリア。より一層環境にやさしい道路機械へと進化しました。



## エコモードスイッチも搭載

省エネ運転に配慮するエコモードスイッチを搭載。また、運転席のメインモニターには、省エネ運転の目安がわかるエコ表示を採用。エンジン回転数表示とともに、ランプ点灯で低燃費な運転操作をサポートします。



### 尿素SCRシステム搭載車取扱い上のご注意

- 機械を安全・快適にお使いいただくために、尿素水はAdBlue®(またはJIS規格もしくはISO規格に適合した尿素水)をご使用ください。万が一、規格外品の尿素水を使用した場合や希釈などを行った場合は、トラブルの原因となります。規格外品の尿素水の使用による故障は弊社保証サービスの適用外となります。
- 作業中は、運転席モニターで、AdBlue®残量が確認できます。また、残量が少なくなったときや品質異常の場合はモニターに警告表示されます。
- AdBlue®の残量が一定量以下となった場合や品質異常時は、エンジン出力に制限がかかりますので、余裕をもった補給をお願いいたします。

### AdBlue®取扱い上のご注意

- AdBlue®は尿素SCRシステム専用品ですので、それ以外の用途には使用しないでください。
- AdBlue®が皮膚などに付着した場合は水で洗い流してください。
- 保管の際は、容器を必ず密閉し、直射日光を避け、換気の良い場所に室温で保管してください。携帯時は購入時の容器や指定容器をご使用ください。
- 尿素SCRシステムはヒータ機能を装備していますが、寒冷地では保管時の凍結にご注意ください。(凍結温度-11℃)

詳しくは、必ず取扱説明書をご覧ください。

あらゆる操作を、より簡単に、より確実に。  
カラーモニターを採用した操作パネルなど  
オペレータへのきめ細やかな配慮が、  
日々の作業を強力にバックアップします。



**操作パネル**

使い勝手に配慮したデザインの操作パネルに、フルカラーのメインモニターを配しました。また、万一のスクリーン操作ボックスの集中コントロール故障時にも、運転席の操作パネルで操作可能です。

**カラーモニター**

運転席のメインモニターには、明るい場所でも見やすい7インチワイドのフルカラーモニターを採用。機械コンディション、エンジン回転数、速度表示といった従来表示に加え、各種作業情報も集約。さらに、カメラ映像、緊急操作、SCR情報、機械管理機能なども採用。作業状態の見える化により、安心・確実な操作をサポートします。



**左右スクリーン操作ボックスに  
カラーサブモニターを採用**

スクリーン操作ボックスの集中コントロール部（伸縮、レベリング、コンベヤ&スクリュー、高速撒き出し）には、カラーサブモニターを採用。タンパ&パイププレート回転設定や、加熱温度設定、緊急操作設定などが可能です。前後回転式カバー、スクリーン伸縮目盛りも標準装備しました。



スクリーン操作ボックスのカラーサブモニター

集中コントロール部

**作業速度は自在に調整**

走行スピードは、走行ボリュームスイッチの操作だけで自在に調整し、必要な速度が得られます。また、負荷や状況に応じた走行モードの切り替え（2WD/4WD/高速）もスイッチひとつ。誤操作なく安定走行ができます。



**低速2WD**  
舗装速度に適したモードで後輪のみ駆動します。  
走行速度1.0~20m/min

**低速4WD**  
舗装速度に適したモードで力強い4輪駆動をします。  
走行速度1.0~20m/min

**高速**  
現場搬入や回送時に適したモードで自動的に変速します。  
走行速度0~15km/h(前進時)

**タンパ回転数自動設定**

自動モードにして走行連動を使用すると、走行ダイヤルの設定速度から標準的な条件でのタンパの回転数が自動的に設定されます。手動モードでは、従来通りの使い方が可能。スクリーン部のサブモニターでもモード変更が可能です。



メインモニター画面

サブモニター画面

**前輪駆動力調整機能**



前輪の駆動力を弱める調整をすることで、路盤が緩い時に前輪の空転で路盤を掘ったり、前輪タイヤの早期磨耗を抑制することができます。

**オペレータシート**

快適で疲労を軽減するアームレスト付オペレータシート。後方や左右下部確認の際には、身体を支えて安全作業をバックアップします。



**大型FRPキャノピ(油圧昇降式)**

オプション

日中工事の快適さを向上する、大型FRPキャノピを用意。キャノピの準備・収納はスイッチひとつで操作でき、輸送時や不要時には、コントロールスタンドのカバーとして収納可能です。



**レベリング  
シリンダゲージ**

レベリングシリンダゲージは、スクリーン上からでも見やすい位置に設置。仕上がり厚確認を容易にしています。



**トランクスペース**

フロア部には、工具等の収納が可能です。



**LED後部補助照明**

後部補助照明には、長寿命なLEDランプを採用しました。



**スクリーンは輸送本体幅2.5m以内に格納**

多彩な現場に柔軟に対応するために、J-paverのスクリーンは、サイドプレートを装着した状態で、輸送本体幅2.5m以内を実現。広幅のトレーラーで輸送する必要がないため、輸送コストも抑制できます。



**輸送時の本体固定穴**

輸送時の安全性を確保するとともに、固縛作業の効率化をはかりました。



270°ものワイドな前方視界を確保し、  
より正確な安全確認に貢献するFVMを搭載。  
フィールドビューモニター



前方視界  
**270°**度を達成!!

注)スクリーンは最大6m状態で表示

**FVM(フィールドビューモニター)**

オプション

運転席のカラーモニターには、住友建機独自のFVM(フィールドビューモニター)をオプション設定。前方視界270度を見やすい上空視点で表示。オペレータの安全確認を非常に容易にし、現場安全をひと目でサポートします。またカメラは切替が可能、夜間も見やすいモニター画面を実現しました。

**スクリーン部での映像確認にも対応**

モニター付リヤコントロールボックスとともに、FVMをオプション装着すると、スクリーン部からでもFVMの映像が確認できます。

J-paver用のFVMは舗装工事特有の作業状況に配慮。目視可能なスクリーン側ではなく、ホップ部の確認を重視した設定です。通常の目視とFVMを組み合わせることで、より確実な安全作業をサポートします。また合材残量確認も容易にでき、作業の効率化にも役立ちます。



フロントカメラ画像

FVM画面

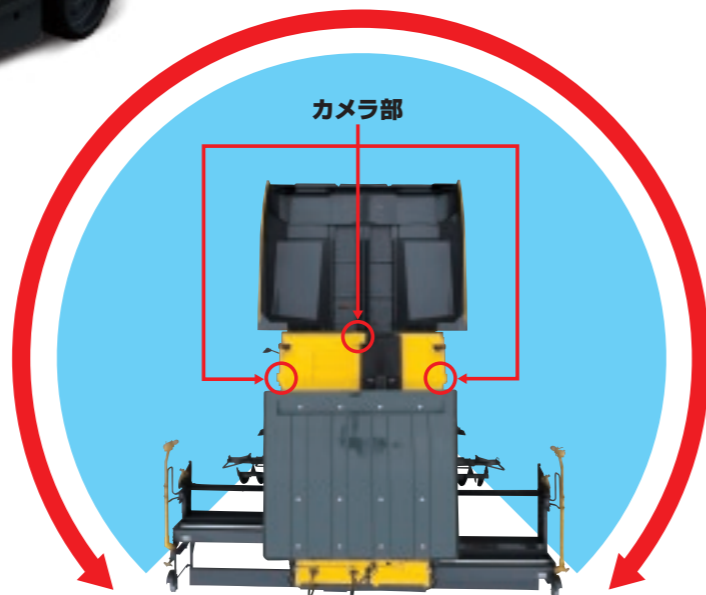
**自動パーキングブレーキ**

走行状態と完全連動した、自動パーキングブレーキを採用。パーキングブレーキの掛け忘れによる事故を未然に防ぐとともに、予期せぬ動きによる施工面への影響を抑えます。

走行スイッチOFF → ブレーキON

走行スイッチON → ブレーキOFF

エンジン停止 → ブレーキON



カメラ部

**カメラ切替も簡単に**

上空映像とフロントカメラの切替操作もスイッチひとつ。見やすい映像で安全確認ができます。



フロントカメラ

右サイドカメラ

左サイドカメラ

**エンジンセーフティ機能**

エンジン始動時に、走行・コンベヤ・スクリーンのいずれかスイッチがONの場合、作業装置が動かないエンジンセーフティ機能(インターロック機能)を搭載。機械の急な動きによる事故を防止する安心設計です。解除するには一度スイッチをOFFにしてからスイッチを入れてください。

**レーキマンステップ**

オプション

スライド式の作業用ステップをオプション設定。車検対応とする為、輸送時/走行時は折りたたみ格納。安全かつ効率よく作業することができます。



格納時



伸長時

**CE安全基準への対応\***

\*国内仕様ではCEマーク表示はできません。

EU加盟国のCE安全基準への対応(手すり部およびフロア部カバー、電磁波による環境影響を抑えるEMC(欧州電磁波規制)試験適合など)を実施。作業安全性アップはもとより、電子機器や電波への悪影響がないため、より幅広い現場で活躍可能です。



フロア部カバー



CE安全基準対応ハンドレール

**加熱装置自動停止機能**

スクリーン加熱装置では、フロア回転をモニタリング。万一のトラブルで燃焼中にファンが停止した場合には、ガスバーナの弁を閉じて異常加熱や失火を防止します。

**AGCブラケット(G+G)**

オプションの左右グレードセンサーの取付に対応する、ブラケットを標準装備しています。(詳しくは販売店にご相談ください)

**超音波式合材フローコントローラ配線&ブラケット**

オプションの超音波式合材フローコントローラ取付に対応する、配線&ブラケットを標準装備しています。(詳しくは販売店にご相談ください)

**非常停止スイッチ**

万一のアクシデントに備え、エンジンの非常停止スイッチを、運転席パネルおよびスクリーン操作ボックスに装備しています。



\*非常停止スイッチ作動時にはモニター表示されます。

**緊急時操作性の向上**

運転席パネルやスクリーン操作ボックスの故障時でも、必要な操作ができるよう、緊急時操作性を確保。操作系のバックアップ機能を増やし、施工の続行や緊急回避時の機械移動(走行)を可能にしています。また油圧系統の故障時にも備え、ハンドポンプによる操作で輸送姿勢へと対処できる、セルフシールのオプションも用意しています。



シリンダ手動操作が可能なハンドポンプ(オプション)

**その他の安全装備**



輪止め

巻き込みを防止するスクリーガード

消耗部品の耐久性向上をはじめ、整備性にも配慮。  
さらには機械情報をリモート管理できる「G@Nav」の搭載、  
無償点検アフターサービスの導入により、  
安定稼働を力強く支えます。

## 機械をリモート管理する G@Navを搭載!!

G@NavはP16に搭載



### アクセス容易な点検・整備機器類

使用頻度の高い点検機器類は、機械サイドに集約。アクセスを容易にし日常の機械コンディション管理に配慮しています。またエンジンルームにステップを装備、オイル点検を始め、エンジンルーム内の整備も容易になりました。なおヒューズボックスはオペレータシート下に配置しました。



エンジンルーム

### 簡単点検チェック

スクリード上部確認窓やサイドメッシュカバーを採用、滞留合材のチェックが簡単に行えます。また、スクリード後部ゴムカバーをめくることにより、バーナ点火状況確認も容易です。



スクリード上部確認窓



サイドメッシュカバー



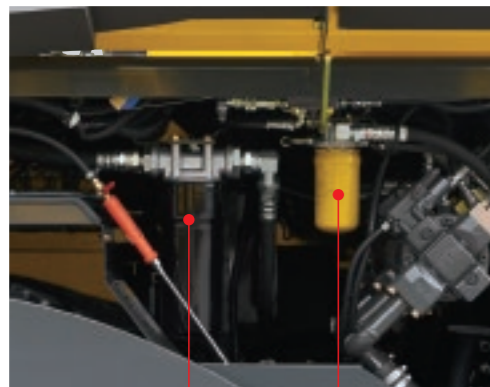
バッテリー



バーナ点火状況確認の容易化

### 作動油フィルタ

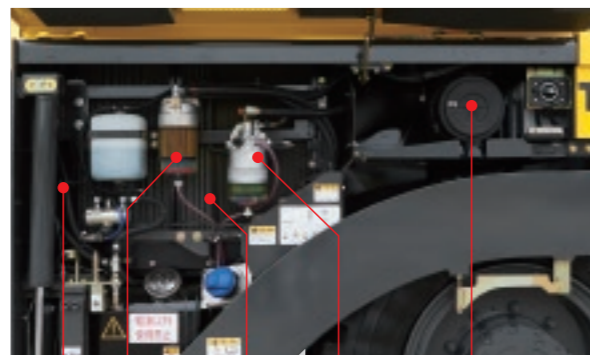
作動油フィルタ類は本体右サイドに集約。交換作業がしやすい位置に配置しています。



作動油フィルタ(リターン) 作動油フィルタ(HST)

### 冷却装置

ラジエータ、オイルクーラ、インタークーラなどの冷却装置を本体左サイドに集約。並列レイアウト配置により冷却性能を向上するとともに、ラジエータ前のフィルタ類はスイング振出式とし、清掃容易化にも配慮しています。



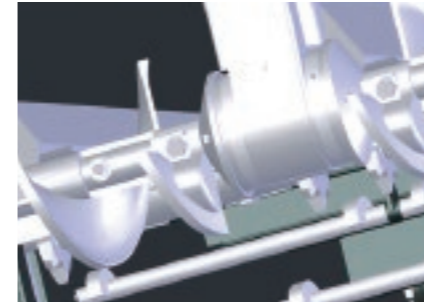
オイルクーラ 燃料プレフィルタ ラジエータ 燃料フィルタ エアクリーナ



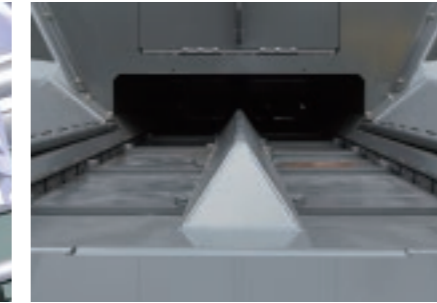
バッテリー遮断スイッチ 尿素給水口

### 消耗部品

スクリーチェーンカバーや、コンベヤ中央チェーンカバー、スクリー支持部カバー、さらにコンベヤチェーンサポートは長寿命な形状を採用しています。



スクリーチェーンカバー



コンベヤ中央チェーンカバー

### イージータイヤ交換

後輪がパンクした際は、スクリードやスクリードアームを装着したままタイヤ交換が可能です。タイヤ交換は、スクリードリフトシリンダおよびレベリングシリンダを最大限上昇して行ってください。



通常時



タイヤ交換作業時

### AGCブラケット収納スペース

AGCブラケットを使用しないときには、フロア左側に収納が可能です。



### ホッパ部リテーニングプレート収納スペース

リテーニングプレートの収納スペースをホッパ部に設置。メインのリテーニングプレートはホッパ後方に、延長プレートはフレーム後部に収納できます。



### 集中給脂装置

オプション

給脂の自動化により整備省力化に役立つ、集中給脂装置も用意しています。(TV仕様は本体+スクリード、V仕様は本体のみに給脂)



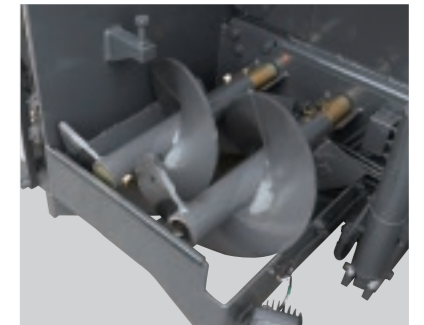
### 洗浄装置

洗浄装置の接続部を機械の左右に装備。軽油(燃料)で、アスファルト付着汚れなどが洗浄できます。



### 延長スクリー置き

前輪後方(左右)には、延長スクリー設置ブラケットを装備しています。



### その他の便利装備



スコップ掛け



ショックハンドルの



ボール缶ホルダー



走行指針





# “G@Nav”が、新しく進化しました。

生まれ変わったG@Nav(ジーナビ)は、使いやすさと機能を同時に追求。詳細な機械情報の共有化や活用により、さらに的確なサポートを実現します。



- 画面表示が超スピーディに!**  
(機械一覧検索スピードが10倍以上(従来比))
- 必要な情報を見やすくビジュアル化!**  
(シンプルかつ直感で分かる画面デザイン)
- 知りたい情報に即アクセス!**  
(機械ごとに警報や稼働状況などの情報を集約)
- モバイルアプリにも対応!**  
(現場の作業にも配慮)

### 全車標準装備

**G@Navとは**  
通信機能を使って機械の情報を収集。機械の「働き」を、リアルタイムで「見える化」する。動態管理システムです。インターネットを通じ、オフィスや外出先から機械の状態をすぐに確認でき、作業の効率化や安全性の追求、予防整備性の向上、盗難抑止といった様々なサポートをこなえます。

### モバイルアプリへのアクセスはこちら



### 稼働情報/位置情報

**位置情報**  
機械の稼働場所を地図上に表示。スピード表示化に加え、新たに機械情報がリンクされ、知りたい機械情報へのアクセスも容易になりました。



**ダッシュボード NEW**  
お客様や販売店が保有するすべての機械情報を、ひと目で把握できるアラカルト表示が可能。見たい機械情報が素早く確認できます。



### 安全情報/セキュリティ機能

**警報情報**  
機械に発生した警報情報をスピーディに取得し、危険予防をサポート。マーク表示化により必要情報が見やすくなりました。



**盗難抑止**  
位置や時間を指定して、盗難抑止の設定が可能。またメール設定により盗難抑止機能が作動した際に、素早い通知が受けられます。



### 稼働状況/メンテナンス情報

**稼働状況**  
機械の稼働時間や状態を、日・週・月ごとや期間単位で確認可能。燃費や負荷などの情報を元に、作業の効率改善もはかれます。



**定期整備情報**  
オイルやフィルタの交換時期を正確かつ素早く把握。予防保守管理を徹底して、機械トラブルの低減と、迅速な対応を実現します。

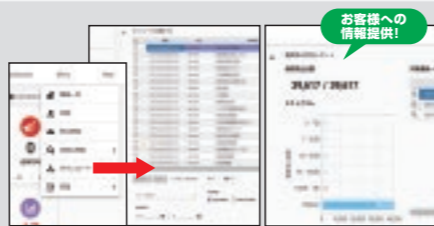


### レポート/ダウンロード機能

**レポート機能**  
機械や通信のトラブル情報や、稼働時間や整備予測などがレポートとして確認できます。



**ダウンロード機能**  
各種機械情報をダウンロードして、お客様支援レポートとして出力できます。



G@Navは電波が届かない場所、電波の弱い場所など、通信条件によりご利用いただけない場合があります。また、盗難抑止機能は情報管理によるサポートであり、機械の盗難防止を保証するものではありません。

作業をよりスムーズかつ快適にする  
多彩なオプションをご用意しています。

### 左右独立開閉ホッパ

合材残量に応じたホッパ操作が可能になります。



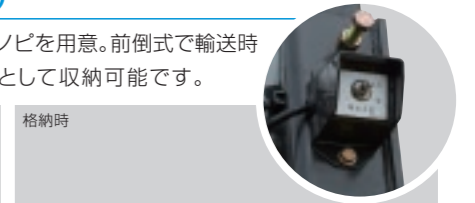
### フロント上下油圧式ホッパエプロン

ホッパエプロンが油圧で簡単に操作でき合材のこぼれを防止、残量が少ない場合も対応が容易です。



### 大型FRPキャノピ(油圧昇降式)

日中工事の快適さを向上する、大型FRPキャノピを用意。前倒式で輸送時や不要時には、コントロールスタンドのカバーとして収納可能です。



### スクリー上下機構

2本シリンダにより施工中もスクリーの高さ位置の調整ができます。(調整範囲115~265mm)



### 開閉式サイドプレート



### 2kVA発電機

夜間作業などに対応し、交流発電機(定格出力2kVA)および100Vコンセントを設定しています。



### LPG非常停止装置

エンジンの非常停止スイッチと連動したガス供給停止機構。ポンペ接続部には過流速弁を採用して安全性を高めています。

### 電気加熱式サイドプレート



### リヤコントロールボックス(モニター有)

スクリードステップから、舗装作業のすべての操作ができる、着脱式リヤコントロールボックスを用意しています。



### カメラ(ホッパ監視用)

ホッパ前方の人の動きや合材の状態がひと目で確認できます。モニター付リヤコントロールボックスを装着すれば、スクリード部での操作時にも安全確認が可能です。



### その他主要オプション

- 超音波式合材フローコントローラ
- ホッパ部差込み銘板
- AGCセンサー(4タイプ)
- イモビライザーキー



住友のアスファルトフィニッシャなら、  
お客様の現場や作業内容に応じて、最適なマシンを仕立てることが可能。  
豊富に揃った推奨オプションの組み合わせで、理想の1台をご提案いたします。

## ■ 主な標準装備(共通装備) ■

### 本体

- 標準ホッパ(容量11t、最大供給量430t/h)
- 揺動式ブッシュローラ
- 独立駆動コンベヤスクリュー
- ベースペーパー仕様
- 自動パーキングブレーキ
- レベリングシリンダゲージ
- 運転席  
(操作パネル、カラーモニター、オペレータシート、トランクスペースなど)
- 高剛性ラジアルタイヤ
- LED後部補助照明
- 非常停止スイッチ
- エンジンセーフティ機能(インターロック機能)
- スクリューガード
- 輪止め
- 洗浄装置
- G@Nav

### スクリード

- 6m幅スクリード
- プロア加熱装置  
(プロパンガス/加熱装置自動停止機能付)
- パワークラウン
- パワー段差
- パワーモールドボード(伸縮式)
- タンパ&バイブレータ仕様(TV仕様)  
[バイブレータ仕様(V仕様)も選択可]
- タンパ回転数自動設定(TV仕様)
- オートスクリードロック&ソフトスタート機能
- スクリード後退防止構造
- 調整式ストライクオフ
- スクリード操作ボックス
- レベリングスイッチ
- スクリード伸縮ゲージ
- スクリードステップ
- AGCブラケット(G+G)

## ■ 仕様セレクト ■

### POINT 1 走行スタイルは?

- ホイール式  
車検取得により一般道走行が可能です。

### POINT 2 スクリード締固め方式は?

- タンパ&バイブレータ仕様(TV仕様)  
ハイレベルな締固め機能と、多彩な合材での仕上げに対応。すぐれた舗装品質が得られます。
- バイブレータ仕様(V仕様)  
信頼性の高いバイブレータ仕様はハイスピードな振動で締固めを行います。構造がシンプルで装置の清掃も容易です。

### POINT 3 スクリード加熱装置は?

- プロア加熱(標準仕様)  
従来から普及しているプロパンガスバーナによる加熱装置。過加熱防止のための自動停止機能も装備しています。
- 電気加熱  
電気ヒーターによる加熱装置。熱伝導によりタンパまで加熱できるため、舗装仕上がりも向上します。ガス補給コストも不要です。
- 熱風SP仕様  
フロント&リアスクリード計4ヶ所に温度センサーを装備し、バーナを個別制御。スクリードプレートの適温を自在に管理します。

### POINT 4 サイドプレート形状は?

- 高さ調整機構付(標準仕様)  
作業中でもレンチにより端部高さ調整ができ、現場の状況で臨機応変に対応できます。(上下機構は作業後の清掃が必要)
- 開閉式  
開閉機構付で幅調整が容易です。
- 薄型タイプ  
舗装端部の合材こぼれが少なく、高い信頼性を確保。薄型のため端部ギリギリまできれいに舗装できます。なお標準仕様と同様に、作業中の高さ調整も可能です。

### POINT 5 サイドプレート加熱は?

サイドプレート下板を加熱することで、すぐれた端部仕上げを実現します。

スクリード加熱装置	プロア加熱(標準仕様)	電気加熱	熱風SP仕様
サイドプレート加熱	標準	オプション	標準

## ■ オプションセレクト ■

### POINT 1 省力化ニーズ

- 超音波式合材フローコントローラ
- AGCセンサー(4タイプ)
- 集中給脂装置
- フロント上下油圧式ホッパエプロン
- 左右独立開閉ホッパ
- リヤコントロールボックス(モニター有)



超音波式合材フローコントローラ



集中給脂装置



AGCセンサー



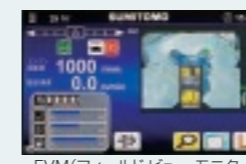
フロント上下油圧式ホッパエプロン



左右独立開閉ホッパ

### POINT 2 安全ニーズ

- FVM(フィールドビューモニター)
- カメラ(ホッパ監視用)
- 注)FVMとカメラ(ホッパ監視用)は同時装着できません。
- リヤコントロールボックス(モニター有)
- イモビライザーキー
- セルフシール+ハンドポンプ(緊急操作用)
- LPG非常停止装置
- レーキマンステップ



FVM(フィールドビューモニター)



カメラ(ホッパ監視用)



イモビライザーキー



セルフシール(緊急時ハンドポンプ操作)

### POINT 3 夜間作業ニーズ

- 2kVA発電機(電気加熱スクリード仕様は選択不可)
- 照明灯(左前)
- LEDライトセット  
(ホッパ内、キャノピ部、スクリュー部、左右走行指針)



2kVA発電機



コンセント部



照明灯(右前)

### POINT 4 作業効率ニーズ

- スクリュー上下機構
- スクリュー逆転装置
- リヤコントロールボックス(モニター有)
- AGCセンサー(4タイプ)
- 前輪駆動力調整機能



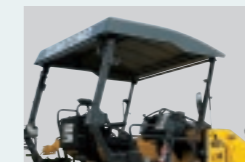
スクリュー上下機構



リヤコントロールボックス

### POINT 5 快適ニーズ・その他

- 大型FRPキャノピ(油圧昇降式)
- ホッパ部差込み銘板(穴有・穴無選択可)



大型FRPキャノピ

(詳しくは販売店にご相談ください)