

SUMITOMO

HYDRAULIC EXCAVATOR FOR REAL PERFORMANCE

**LEGEST**

**SH125X  
SH135X**

後方超小旋回ショベル

**SUMITOMO**

SH125X/135X-7 Hydraulic Excavator



●カタログに掲載した内容は、予告なく変更することがあります。●掲載写真は販売仕様と一部異なる場合があります。●掲載写真はカタログ用にポーズをつけて撮影したものです。機械を離れるときは、必ず作業装置を接地させるなど、安全に心がけて下さい。●掲載写真の色は印刷の関係上、実物と異なる場合があります。●輸送時は法令に従って下さい。●本機のご使用にあたっては取扱説明書を必ずお読み下さい。

お問い合わせは…

 **住友建機株式会社**

 **住友建機販売株式会社**

〒141-6025 東京都品川区大崎2-1-1 (ThinkPark Tower) ☎ 03-6737-2610  
北海道・東北統括部 ☎ 0223-24-1192 関東甲信越統括部 ☎ 0480-23-8901  
中部統括部 ☎ 0562-48-5200 関西統括部 ☎ 06-6476-3736  
中四国統括部 ☎ 082-941-5100 九州統括部 ☎ 092-934-0058  
●オペレータの養成・資格取得のご相談は  
千葉教習センター ☎ 043-420-1549 愛知教習センター ☎ 0566-35-1311

<http://www.sumitomokenki.co.jp>

1708@10T.EA262-2

オフロード法  
2014年基準適合



写真はオプション装着車

# 限界突破!

燃費、働き、安全、そのすべてが、かつてない領域へ。  
新型レジェスト「後方超小旋回」誕生。

未来の現場をリードし、これからのビジネスに立ち向かうために。  
住友建機のレジェストは、自らの限界を超える進化をここに極めました。  
社会環境へのさらなる調和はもとより、  
使う経営者にも、操る人たちにも、最高と呼べる性能を凝縮して。  
かつてない新次元の働きが、次のステージの扉を開きます。



*Performance Refined.  
Evolution Defined.*

**LEGEST**

意のままに操れる俊敏な動きとパワーを誇る「LEGEST」は、  
この機械の性能を示すLegesty(俊敏)とStrong(力強い)を組み合わせた造語です。



## 独走の省エネ・環境性能

進化したクリーンエンジン「SPACE5 $\alpha$ 」と、住友独自の油圧システム「SIH:S $\alpha$ 」により、作業効率の向上と、従来機を大きく凌駕する圧倒的な燃費性能を両立。同時に現場や環境へのさらなるやさしさも追求しています。



## 緻密なコントロールが生んだ低燃費！

クリーンエンジン **SPACE5 $\alpha$**  × 革新油圧システム **SIH:S $\alpha$**  = 燃費 **12%** 低減

※同作業量での燃費比較 (SH125X/135X-7 Hモード VS SH125X/135X-6 Hモード比) 実際の作業内容によっては上記以下となる場合があります。

●スピード作業と低燃費を高次元で両立！

同モードの時間燃費比較でも、全モードで燃費を低減

SPモード: 燃費 **5%** 低減 Hモード: 燃費 **12%** 低減 Aモード: 燃費 **8%** 低減  
(SH125X/135X-6比)

### 2020年燃費基準100%(☆☆☆)達成

SH125X/135X-7では、JCMASで定める2020年燃費基準を上回る、すぐれた燃費性能を達成。燃費基準達成率100%以上に与えられる、トップランクの☆☆☆認定を取得しています。



2020年燃費基準達成率 100%以上認定

#### ■2020年燃費基準とは

低燃費技術開発と低燃費機械の普及促進の為、燃費評価値をJCMASで定めた試験方法に基づき算出し、燃費基準値に対する達成レベルが3段階(☆☆☆☆)で評価されます。

JCMAS: 一般社団法人日本建設機械施工協会規格

### オフロード法2014年基準適合

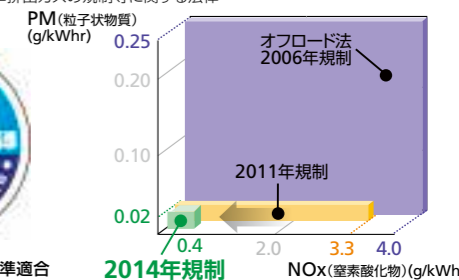
排出ガスの大幅低減を果たした、クリーンエンジン「SPACE5 $\alpha$ 」は、世界最高レベルの排出ガス規制、オフロード法2014年基準をクリア。より一層環境にやさしいシヨベルへと進化しました。

NOx : **88%** 低減  
(SH125X/135X-6比)

オフロード法: 特定特殊自動車排出ガスの規制等に関する法律



オフロード法 2014年基準適合





## 独走の省エネ・環境性能

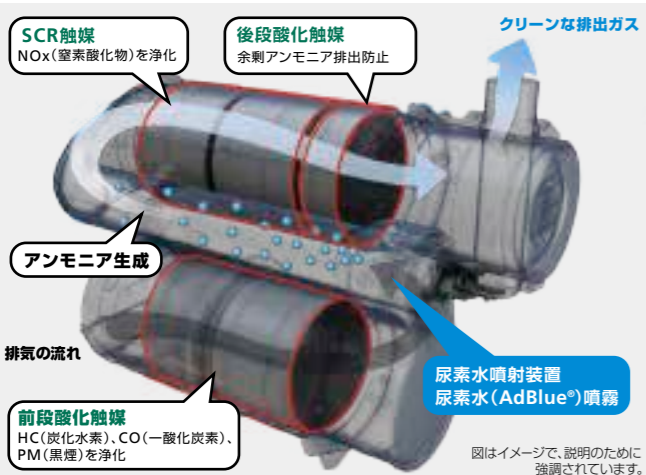
### 低燃費クリーンエンジン「SPACE5 α」

燃焼効率を飛躍的に高め、大幅な低燃費を追求した新型クリーンエンジンを搭載。最適な燃料噴射を実現するコモンレール式燃料噴射システムをはじめ、クールドEGR、VGターボを採用。クリーンな排出ガス性能を追求するとともに、すぐれたパワーとレスポンスもかなえています。

### 尿素SCRシステム

排気中にAdBlue®(尿素水)を噴射し、NOxを化学反応により無害な窒素と水に浄化。NOxを後処理できることで、エンジン側での高効率燃焼が行え、燃費や動力性能の向上がはかれます。

AdBlue®、アドブルーはドイツ自動車工業会の登録商標です。



### ●尿素SCRシステムの仕組み

尿素SCRシステムは、酸化触媒とSCR触媒、尿素水噴射装置などから構成されています。前段の酸化触媒で、エンジンから出る排気中のPMを浄化。次に排気中へ尿素水を噴射、尿素水から得られるアンモニアとSCR触媒の働きにより、NOxを無害な窒素と水に還元し、クリーンな排出ガスを実現しています。

SCR: Selective Catalytic Reduction(選択還元型触媒)

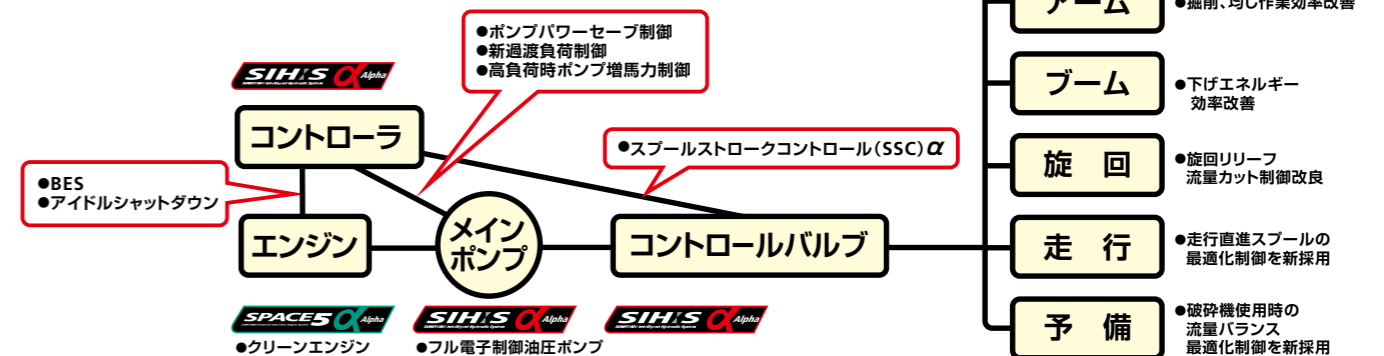
### DPD不要でイーザーメンテナンスを追求

尿素SCRシステムは、エンジン側の高効率燃焼でPM発生を極小化しており、DPD(PM除去用フィルタ)は不要としました。通常はAdBlue®補給のみで、稼働に影響をおよぼす排気系のメンテナンスが不要なため、日常運用での高い実用性を追求しています。



### 革新油圧システム「SIH:S α」

燃費低減を追求した革新油圧システムを搭載。フル電子制御油圧ポンプが、緻密な流量コントロールを可能にしています。また、作業に応じた最適油圧制御を行う住友独自のスプールストロークコントロールもさらに進化、より効率的な作業と卓越の低燃費を高次元に両立しています。



### 経済性や作業性で選べる3つの作業モード 住友建機 独自

作業スピード優先のSP(Super Power)、重作業時に最適なH(Heavy)、幅広い作業に対応し燃費にやさしいA(Auto)の、3つの作業モードを搭載。なお、Aモードは6段階で表示し、より現場に合ったモード選択をかなえました。



スロットル一体型モード切替機構  
ボリュームを回すだけでスロットルが運動、誰でも簡単に最適な作業性能が選択できます。

### 省エネ運転に役立つ燃費ゲージ

モニターには、様々な燃費情報が得られ、省エネ運転に役立つ燃費ゲージも搭載しています。



燃費ゲージ(上/平均燃費(トリップ/累積)、下/瞬間燃費)

### 住友建機の低燃費技術

- スプールストロークコントロール(SSC)α **特許取得**  
掘削や敷き均しなどの作業を自動で判別し、各作業に最適な油圧制御を実現。状況判断の精度アップと制御領域の拡大により、さらなる低燃費と高効率作業を追求しています。
- フル電子制御油圧ポンプ  
緻密な油圧センシング技術との融合で、作業に合わせたきめ細かい流量制御を実現。スピード、操作性の向上、燃費低減に貢献します。
- パワーセーブ **住友建機 独自**  
非操作時のメインポンプ流量を低減し、無駄な燃料消費をカットします。
- BES(Boom down Energy Save) **住友建機 独自**  
ブーム下げ時のエンジン回転数を下げます。
- 新過渡負荷制御 **特許申請中**  
急操作や急負荷時のエンジンダウンを防止します。
- アイドルシャットダウン&オートアイドル機能  
運転休止状態を検知して、自動的にアイドルングをストップします。また、操作レバーをニュートラルにすると自動的にアイドルングに変わる、オートアイドルも装備しています。

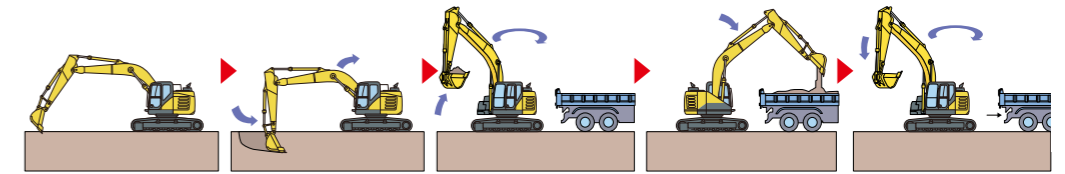
## かつてない作業性能

作業性能もすべて一新した、革新油圧システム「SIH:S α」。エンジンとポンプの制御を最適化するフル電子制御油圧ポンプと、独自のスプールストロークコントロール(SSC)αとの融合で、全領域で緻密なコントロールを実現しました。イメージ通りの操作性、意のままのスピードや掘削力、その極めた働きで、現場に差をつけます。



## すぐれた作業スピードを追求

油圧コントロールシステムの進化・最適化により、スピーディさに定評ある従来機と同等のサイクルタイムを実現。現場作業を効率的にはかどらせます。



### 作業効率を大幅に向上

住友建機 独自

スプールストロークコントロール(SSC)αが、お客様の作業状態に応じた最適かつ確かな流量調整を実現。スピード、パワー、操作性などが思いのままに得られ、作業効率を飛躍的に向上します。新たに採用範囲も拡大し、作業判別をより高精度化。さらなる省エネ性とスムーズな作業性を同時追求しています。

### 増馬力制御と自動掘削力アップ

サイクルタイム短縮に加え、重掘削作業時にはポンプ馬力も増加。また、ここ一番で力が必要なときには、自動で掘削力がアップするため、ストレスのないパワーを体感いただけます。

### 併用回路時の圧力調整機能(オプション)

住友建機 独自

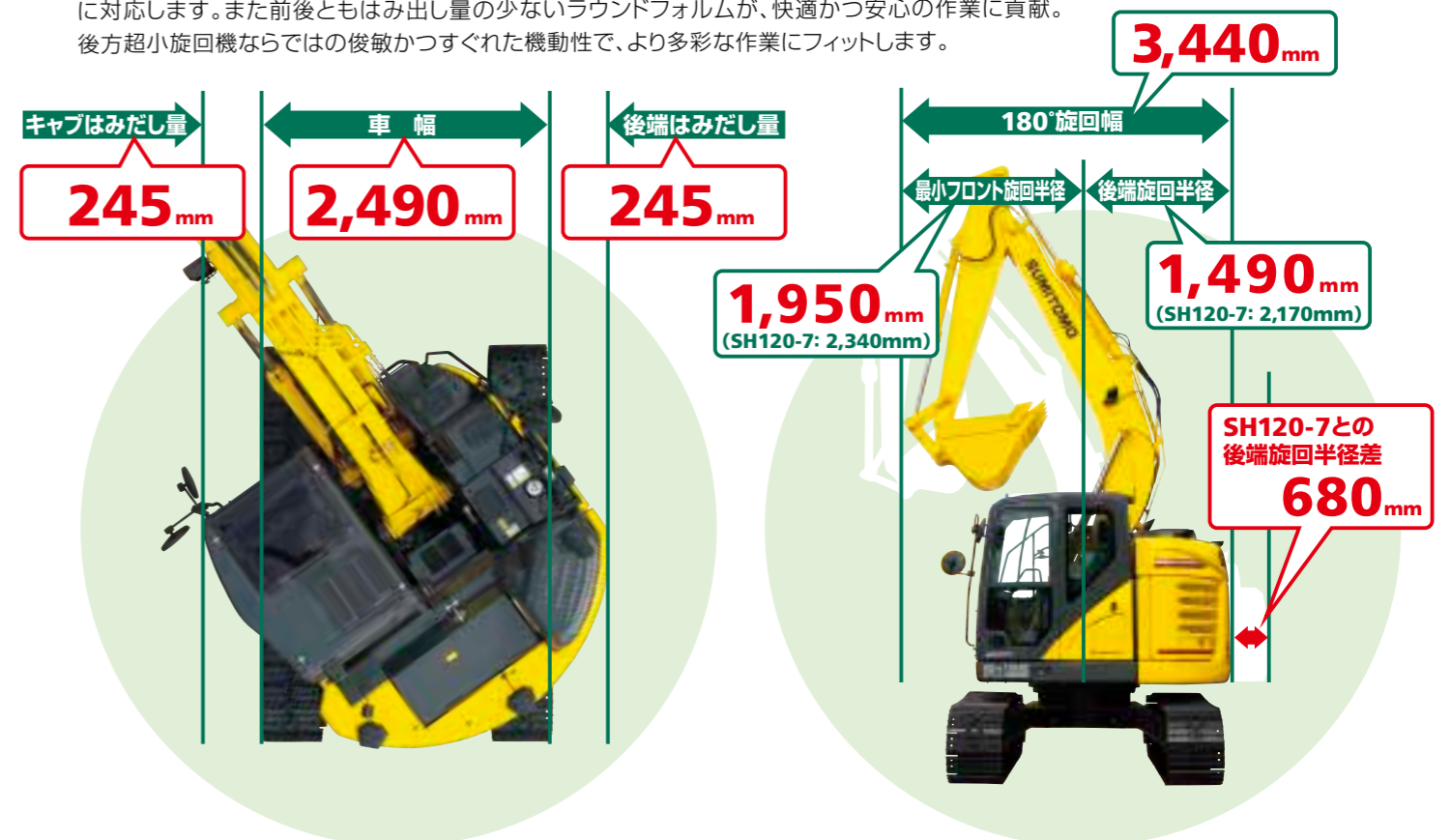
キャブ内でポンプ圧力調整が可能な予備回路を装備。モニターから操作ができるため、オペレータの意思で多様な作業にきめ細かく対応できます。

### 高い作業量と操作性を両立

掘削ダンプ積みの作業時間は、従来機SH125X/135X-6と同等のハイレベルな作業スピードを確保。さらに微操作が必要な作業時には、操作性を優先したコントロールを行うことで、大土量とすぐれた操作性を両立します。

### 後方超小旋回ならではの現場対応力

クラス最小レベルの旋回幅3.44mを実現、都市部など狭い場所や障害物の多い現場にもスマートに対応します。また前後ともはみ出し量の少ないラウンドフォルムが、快適かつ安心の作業に貢献。後方超小旋回機ならではの俊敏かつすぐれた機動性で、より多彩な作業にフィットします。



注)上記数値は標準カウンタウエイト装着時。SH135X-7の場合、増量カウンタウエイト装着時は後方超小旋回の定義から外れます。



## 磨き抜かれた快適性能

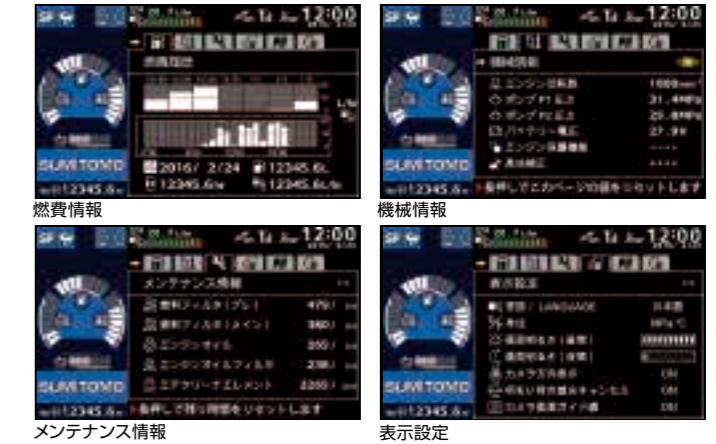
すぐれた運転視界を誇るキャブ室内に、スマートフォン並みの高画質で視認性を格段に高めた、**新型モニターを採用。**スイッチパネルと一体化した使いやすいデザインで、**正確な機械情報の伝達や操作設定をかなえ、安心かつ快適な作業を心強くサポートします。**

### さらに見やすく、使いやすい新型モニター

様々な機械情報はもとより、省エネ運転に役立つ燃費ゲージが見られるほか、メンテナンス情報、各種警告等を文字メッセージで表示。わかりやすく正確な情報伝達により、作業効率や安全性向上をサポートします。



### 新型モニターの表示例



### モニター表示部

- ① モード表示部
- ② アイコン表示部
- ③ 燃費ゲージ/警告メッセージ表示部
- ④ 水温計
- ⑤ 燃料計
- ⑥ 油温計
- ⑦ 尿素水量計
- ⑧ 尿素SCR警告表示
- ⑨ FVM表示

### スイッチパネル部

- A 走行切替
- B SCR再生
- C 予備
- D ワイパ
- E ウォッシャー
- F 作業灯
- G オートアイドル/アイドルストップ
- H 表示モード切替
- I カメラ切替 (FVM)
- J アフメータ切替 (トリップ/積算)

### 作業安全性を高めるワイドな視界

前方はもとより、上方や下方なども確認しやすいワイドな視界を実現。オペレータにやさしい直接視界のよさが、作業時の安全性を高めます。

### ハウス乗降性の向上

点検や整備時のハウス乗降性を高めるステップやハンドレールを最適配置。ノンスリッププレートで雨天時にも配慮しています。



ハンドレール

ノンスリッププレート

住友建機 独自

### すぐれた乗降性

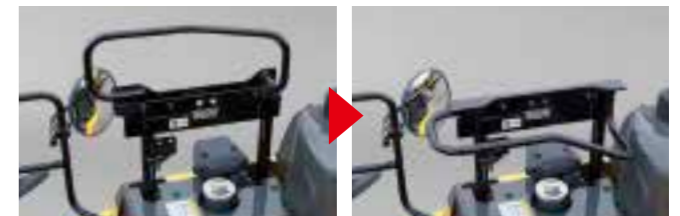
ワイドなドア開口と大型ハンドレールにより、キャブへの乗降性を向上。足元スペースも広く容易な乗降が可能です。



大型ハンドレールと広い足元スペース

### 折畳式ハンドレール

点検整備時などの安全性を高めるハンドレールを採用。折畳式で輸送時の高さ制限にも配慮しました。



使用時

輸送時



## 磨き抜かれた快適性能

作業の緊張を和らげ、休憩時のリラクセスを深めるために、オペレータの疲労を軽減する快適なキャビン設計を追求。ゆとりある室内空間、新採用のハイバック型オペレータシート、すぐれた静粛性など、人にやさしい心地よい操作環境は、安全性向上にもつながります。

### 新型オペレータシート

運転席シートは、ハイバックタイプの高機能リクライニングシートを新採用し、さらなる快適性を追求しました。多彩なシート調整機能、体格や作業に応じシート座面が前傾・後傾できる便利な座面チルト機能で、誰でも最適な運転姿勢が取れるほか、大型座面やシートサスが疲労を大幅に軽減。シート表皮も汚れに強い超撥水タイプです。

### 乗り心地にすぐれたエアサスシート(オプション)

抜群の乗り心地をもたらすエアサスペンションシートもご用意。最適姿勢をかなえる標準シート同様の高機能に加え、寒さに備えるシートヒータ機能も新採用。より快適な作業へ配慮しています。



シートエアサスペンション



シートヒータスイッチ

### ゆとりあるトップクラスの室内空間

従来機同様、トップクラスの室内空間を確保。ストレスを抑えた快適な運転操作に貢献します。また、超低騒音レベル基準適合のすぐれた静粛性に加え、クラストップレベルの室内静粛性も実現しています。



国土交通省  
超低騒音型建設機械

### 快適性を高める主な装備



マガジンラック



カップホルダー



キャブ下収納スペース



開放感が得られる天窓

### 新型AM/FMラジオ

AM/FMラジオには、外部入力(AUX端子)に加え、新たにUSBポートも装備。お好きな音楽などが本機スピーカーでお聞きになれます。



AM/FMラジオ



音楽再生専用外部入力ポート(AUX端子、USBポート)

### Bluetooth®対応AM/FMラジオも設定(オプション)

スマートフォンや携帯音楽端末などが無線接続でき、本機のスピーカーを使ってお好きな音楽などが楽しめます。

Bluetooth®およびそのロゴマークは、Bluetooth SIG, Inc.の登録商標です。

### オートエアコン

常に最適な室内温度をかなえるオートエアコンを装備。最適な空調レイアウトに加え、高気密なプレシャライズキャブがエアコン効果も高めています。



## 新世代の安全性能

230°ものワイドな後方視界を運転席にいながらチェックでき、安全確認がカンタンに行えるFVMを標準装備。

新たに運転中の常時モニター表示化を実現、モニター視認性もより見やすく向上しました。先進の予防安全性をかなえたNETIS V登録の安全システムが、作業の安全をさらに追求します。



# フィールドビューモニター FVM<sup>®</sup>

写真はFVM(フィールドビューモニター)の作動イメージ

### 現場安全を見守る、進化したFVM

住友建機 独自

住友建機独自のFVM(フィールドビューモニター)は、機械の後方視界230度をワイドかつ見やすい上空視点でモニター表示。安全確認を大幅に容易化し、現場安全をひと目でサポートします。カメラの切替機能や夜間でも見やすい映像に加え、新たに運転中の常時表示化をはかったほか、防眩機能を高めさらにモニター視認性を向上。オペレータの安心感をより高めるよう進化を遂げました。



FVM画面(昼間時)



FVM画面(夜間時)

### FVMは現場が認めたNETIS「V登録」の安全技術!

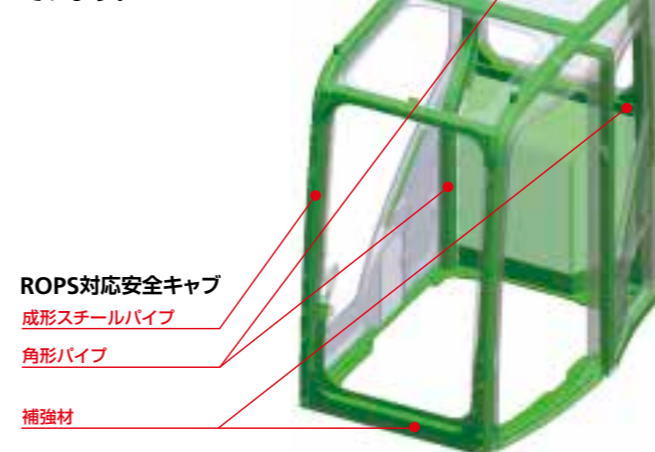
NETIS「V登録」は工事現場での活用効果が認められた技術の証です。

#### NETIS登録のメリット!

公共事業でNETIS登録のFVMの活用を提案すると、工事成績評定や総合評価方式の入札において加点対象となる場合があります。大変有利です。

### ROPS適合の安全キャブ

万一の転倒事故の安全性をも想定し、ROPS(Roll-Over Protective Structures)対応の安全キャブを採用。高強度なキャブ設計により、もしもの際のオペレータ保護機能を大幅に高めています。



ROPS対応安全キャブ

成形スチールパイプ

角形パイプ

補強材

ワイドな後方視界

# 230度

### カメラ切替もカンタン

上空映像と個別カメラ(右サイド、リヤ)映像の切替操作がボタンひとつで行えます。見たい場所、見やすい映像で安全確認が可能です。



リヤカメラ



サイドカメラ

FVMは住友重機械工業株式会社の登録商標です。

\*FVMは周囲確認をサポートするシステムで、障害物との衝突を防止するシステムではありません。FVMだけに頼った運転は行わず、安全運転を心がけてください。

### LEDキャブ上ライト(オプション)/周囲ライト(オプション)

長寿命なLEDタイプのキャブ上ライトをオプション設定。超高輝度かつ見やすい発色で、夜間作業時の安全と作業性を高めます。また、明るいLEDタイプの周囲ライトもご用意。夜間の作業をより安全かつ快適にサポートします。



LEDキャブ上ライト



周囲ライト(上:サイド、下:リヤ)

### 万一の事態を想定した安心装備



盗難防止システム



イモビライザ(オプション)



緊急停止スイッチ

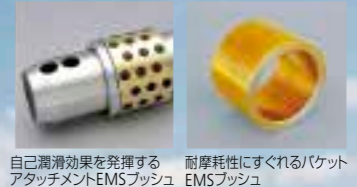


# 卓越のメンテナンス性能

動きつづける油圧ショベルは、その整備性や耐久性も重要なポイント。  
住友建機では独自のEMSや各部の耐久性向上により、すぐれた信頼性を確保。  
またグランドアクセスボディの採用、AdBlue®補給作業、ローワー部の泥落とし性向上など、  
日常メンテナンスにもきめ細かく配慮して、お客様の快適稼働を追求しています。

## EMSが連結部のメンテナンス性を向上

常に現場の第一線で活躍するために、住友建機独自のEMS(イージーメンテナンスシステム)を採用。専用ブッシュにより、連結部の潤滑状態をキープしガタつきを抑制、ブッシュとピンなどパーツの長寿命化にも貢献します。また、バケット周りなど連結部各部の給脂インターバルを延長。メンテナンスの手間も大幅に軽減しています。



自己潤滑効果を発揮するアタッチメントEMSブッシュ  
耐摩耗性にすぐれるバケットアタッチメントEMSブッシュ

バケット給脂間隔: **250時間**    その他の給脂間隔: **1,000時間**

※給脂間隔は作業条件により異なります。

## EMSブッシュ

- EMS使用上の注意
- ① グリスが封入されていますが、1,000時間または6ヵ月、早い方です必ず給脂が必要です。
  - ② 水中掘削作業は作業後に給脂が必要です。浸水により内部のグリスが流出するためです。
  - ③ プレーカや破砕機等特殊アタッチメントを取り付ける場合は、毎日の給脂が必要です。アタッチメントメーカーによりピン・ブッシュが異なるためです。
  - ④ バケットの取り外し、取り付けの際にはピンをきれいにふいて作業してください。



→ アタッチメントEMSブッシュ装着部分  
→ バケットEMSブッシュ装着部分

## 点検整備の容易なグランドアクセスボディ

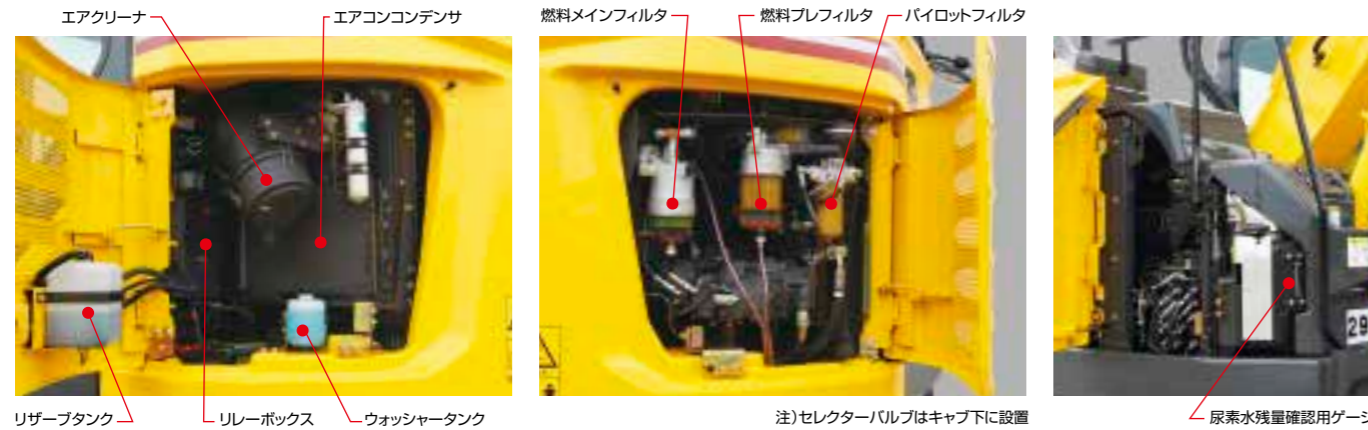
点検機器類を集中配置したことにより、ショベル上部に登ることなく各種点検や清掃、補充作業が行えます。

### ●クーリング性能を向上

大型ラジエータや大容量オイルクーラの採用により、冷却性能を高め信頼性を向上。また、防塵ネットの清掃性も高めています。

### ●各種フィルタ交換にも配慮

燃料プレフィルタが、燃料の目詰まりによるトラブルを低減、また燃料・オイルフィルタなどを集中配置し、点検交換作業に配慮しています。



## グランドアクセスで整備性を高めた防塵ネット

ラジエータなどのクーリング機器の前面に防塵ネットを装備。ホコリの付着を軽減し信頼性を高めました。防塵ネットはグランドアクセスを実現、容易に清掃できます。



防塵ネット

## 高性能リターンフィルタ

作動油の交換インターバルは10,000時間の長寿命を実現。また高性能リターンフィルタを採用し、すぐれたメンテナンス性を確保しています。



## 補給作業に配慮した尿素水タンク

ショベルの使用条件を十分に考慮し、AdBlue®補給作業がしやすい、機械右側前方に尿素水タンクを配置。また、ショベルの稼働条件に応じたタンク容量で、補給作業の手間を抑えました。



尿素水タンク容量: **43L**

補給頻度: 給油 **7回に1回**

補給頻度の目安は、満タン給油約7回に1度のイメージです。(使用状況により多少異なります)

作動油交換: **10,000時間**

フィルタ寿命: **2,000時間**

※オイル、フィルタなどの交換時間は作業条件により異なります。

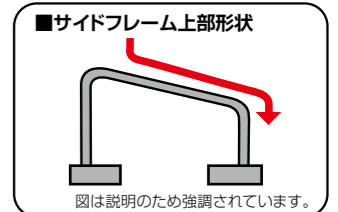
## バッテリー遮断スイッチ

点検カバー内にバッテリー遮断スイッチを設置。メンテナンス時の安全作業に配慮しました。



## すぐれたローワー泥落とし性

サイドフレーム上部形状の角度を一直線にすることで、ローワー清掃時の泥落とし性に配慮しています。



## その他整備性への配慮



シート後方に集中配置したヒューズボックス

点検しやすいエアコンフィルタ

水洗い可能なキャブフロア&フロアマット



G@Nav(ジーナビ)を標準装備

インターネット(パソコン、スマートフォン、タブレット)で、オフィスや外出先から機械情報を確認。機械の働きの見える化で、作業のさらなる効率化、予防整備性の向上などをきめ細かく支援します。

リアルな稼働情報をスピーディに把握!

だから

稼働効率アップ、安全作業、予防整備が可能に!

お客様のご要望に、的確なバックアップを。

1 不測の停止で現場が止まることを減らしたい。	だから	<b>機械停止抑止をサポート</b> 機械から送信される警報をスピーディに取得することで、不測の停止削減に貢献します。	
2 機械をもっと効率よく使いたい。	だから	<b>効率稼働をサポート</b> 稼働の状態をオフィスや外出先に送信、トラブルや休車時間を低減します。また、燃費情報を元に作業モードを最適化するなど、効率化の指導にも役立ちます。	
3 安心の作業を徹底したい。	だから	<b>安全稼働をサポート</b> 機械に起こる警報情報をスピーディに取得することにより危険予防に貢献します。月間の負荷モード時間も確認可能で、オーバーワークによるトラブルも未然に防ぎます。	
4 整備にかかるコストを抑えたい。	だから	<b>整備性向上をサポート</b> オイルやフィルタの交換時期を知らせ、予防保守管理を徹底します。また機械の状態を事前に把握することで、万一のトラブルでも素早い対処が可能になります。	
5 わずらわしい管理作業を楽にしたい。	だから	<b>管理容易化をサポート</b> 地図上に正確な機械位置を表示。稼働状況が確認でき、盗難の不安も解消します。また期間を指定して稼働地、稼働状況、燃料使用量のレポートが作成でき、管理にかかる時間ロスが減らせます。	
6 機械を盗難から防ぎたい。	だから	<b>盗難抑止をサポート</b> 位置や時間を指定して、盗難抑止の設定ができます。またメールの通知設定により、盗難抑止機能が作動した際に、メールにて素早い通知が受け取れます。	

電波が届かない場所、電波の弱い場所など通信条件によりご利用いただけない場合があります。また、盗難抑止機能は情報管理によるサポートであり、機械の盗難防止を保証するものではありません。

尿素SCRシステム搭載車取扱い上のご注意

機械を安全・快適にお使いいただくために、尿素水はAdBlue®(またはJIS規格もしくはISO規格に適合した尿素水)をご使用ください。万が一、規格外品の尿素水を使用した場合や希釈などを行った場合は、トラブルの原因となります。規格外品の尿素水の使用による故障は弊社保証サービスの適用外となります。

- 作業中は、キャブ内モニターで、AdBlue®残量が確認できます。また、残量が少なくなったときや品質異常の場合はモニターに警告表示されます。
- AdBlue®の残量が一定量以下となった場合や品質異常時は、エンジン出力に制限がかかりますので、余裕を持った補給をお願いします。

AdBlue®取扱い上のご注意

- AdBlue®は尿素SCRシステム専用品ですので、それ以外の用途には使用しないでください。
- AdBlue®が皮膚などに付着した場合は水で洗い流してください。
- 保管の際は、容器を必ず密閉し、直射日光を避け、換気の良い場所に室温で保管してください。携帯時は購入時の容器や指定容器をご使用ください。
- 尿素SCRシステムはヒータ機能を装備していますが、寒冷地では保管時の凍結にご注意ください。(凍結温度-11℃)



モニターの警告表示例

詳しくは、必ず取扱説明書をご覧ください。

無償定期点検に加え、独自の長期保証もご用意。

住友建機のショベルでは、「確かな基本保証」と「選べる長期保証」をダブルでご用意! 安心、充実、万全のサポート体制で、皆様にいつでもベストな稼働をお届けします。



安心の無償定期点検に3年の保証延長もプラス!!

■新サービスプログラム	1年	3年	8年
	あるいは 2000時間	あるいは 5000時間	あるいは 10000時間
	500h 1000h 1500h 2000h	~5000h	~10000h
<b>①基本保証</b> 消耗品を除く製品不具合による故障が起きた場合に、無償で保証します。(2000時間までの期間)	①基本保証 (1年あるいは2000時間)		
<b>②無償定期点検</b> 定期メンテナンス ●エンジンオイル&エンジンオイルフィルタエレメント ●燃料フィルタエレメント	②無償定期点検	500時間ごと 2000時間まで(計4回) SUMITOMO純正オイル(DH-2)使用	
<b>③無償保証延長</b> 専門メカニックが定期メンテナンスを施すことで、最適コンディションを維持します。		③無償保証延長 (3年あるいは5000時間)	
対象 ●パワーライン			
<b>④プロメンテ (ロング保証サービスプラン)</b>			④プロメンテ (8年あるいは10000時間) ※新車購入時のご契約が必要です。

稼働に応じ最長8年のロングサポートもご用意!

■プロメンテのプラン(例)

高稼働 150時間以上/月	プロメンテ510 5年または10000時間	毎月 の点検
中稼働 80~150時間/月	プロメンテ810 8年または10000時間	2ヶ月 ごとの点検
低稼働 80時間未満/月	プロメンテ806 8年または6000時間	3ヶ月 ごとの点検

安心稼働をもっと長く! 経営安定化もサポート!

■消耗品の交換サイクルに応じて2つの料金パターンを設定

**標準プラン**  
加入料+基本点検料金を月々定額化  
その他の点検と消耗品交換は実施ごとに別支払

**デラックスプラン**  
加入料+基本点検料金を月々定額化  
その他の点検と消耗品交換も月々定額化

■パワーライン保証  
日々の業務で酷使されるパワーライン部品の損傷も無償で修復。保証対象部品についてなど、詳しくは販売店にご相談ください。

## アタッチメント仕様

ブレイカ作業や破碎など、あらゆる用途に対応します。

10パターンの流量設定が可能です。また任意に圧力調整が可能な機能をオプションで用意しています。



●写真はオプション装着車

## クレーン仕様

(静止時定格総荷重0.9t~2.9t)

つり作業や掘削作業など、一台二役で活躍します。



労働安全衛生法の  
移動式クレーン構造規格  
日本クレーン協会(JCA)規格  
[JCS2205-98]  
クレーン等安全規則に適合

### クレーン作業モード

コンソールのクレーンスイッチを押すことで、クレーン作業に関する安全装置が機能します。

- バケットの開き操作をロック
- 外部表示灯が点灯
- 作業速度が減速



外部表示灯

### 水準器

水平状態を確認する水準器を設置しました。

(クレーン作業は水平堅土で行ってください)



### ブーム・アーム落下防止装置

ブームシリンダとアームシリンダに落下防止弁を装備。万クレーン作業中に、油圧ホースが損傷しても圧力低下による急激な落下を防止します。



ブーム落下防止装置 アーム落下防止装置

### フックの格納/取り出しが容易な新型固定機構 **特許取得**

レバーを引くだけで、フックの格納や取り出しができます。また、格納時はスプリングの押し付け力でフックを固定し、ガタつきを防止します。

#### フックの取り出し方法

- フック固定レバーを外側に引き出します。
- フックを手前に引き出します。
- レバーを戻せばスプリングの押し付け力によりそのまま固定されます。



開閉式フロントガード(オプション)

ストップバルブ

強化リンケージ

アタッチメント&ブレーカスイッチ



操作ベダル

操作レバースライドスイッチ(オプション)

ブレード(オプション)

写真はボルトオンカッティングエッジ(交換式)タイプ

### スタック式アドオンバルブ (オプション)

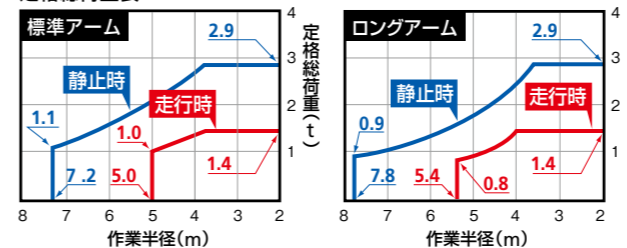
各種アタッチメントの対応が容易になりました。

### 移動式クレーン規格

- 「クレーン等安全規則」「移動式クレーン構造規格」日本クレーン協会規格(JCA規格)「JCS2205-98」に合致した小型移動式クローラクレーン

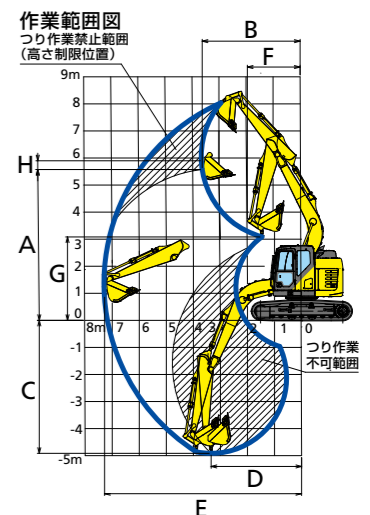
- バケットにフックを溶接して行うつり荷作業は、労働安全衛生規則164条による「用途外使用」に当たり原則禁止です。(例外は土止め支保工作業など、限られた作業です)

#### 定格総荷重表



#### 作業範囲

	標準アーム	ロングアーム
A (最大地上揚程)	5,570mm	5,570mm
B (最大地上揚程半径)	3,620mm	4,130mm
C (最大地下揚程)	4,910mm	5,420mm
D (最大地下揚程半径)	3,340mm	3,340mm
E (最大作業半径)	7,280mm	7,740mm
F (最小作業半径)	1,950mm	2,330mm
G (最小作業半径時地上揚程)	3,080mm	2,670mm
H (フック長さ)	323mm	323mm



# 装備品&スペック

## 装備品

○：標準 ●：オプション

SH125X/135X-7				
		標準仕様	アタッチメント仕様(併用配管)	クレーン仕様
下部走行体	500mm グローサシュー(穴あり)	○	○	○
	600mm グローサシュー(穴あり)	●	●	●
	700mm グローサシュー(穴あり)	●	●	●
	500mm 強化型分割式ゴムクローラ	●	●	●
	ローアアンダーカバー	●	●	●
ブーム	4.63m ブーム	○	—	○
	4.63m 強化型ブーム	○	○	●
アーム	2.50m アーム	○	—	○
	2.50m 強化型アーム	●	○	●
	2.11m 強化型アーム	●	●	—
	3.01m アーム	●	—	●
	3.01m 強化型アーム(補強板タイプ)	●	●	●
上部旋回体	カウンタウエイト(増量)[SH135X-7のみ]	●	●	●
アタッチメント配管 操作方式はベダル式、 操作レバー/スライドスイッチ式から選択可能	ブレーカ回路	●	—	●
	併用回路	—	○	●※1
	併用回路(圧力調整機能付)	—	●	●※1
	往復回路	—	—	●※1
	併用回路+第2予備回路	—	●	●※1
	併用回路(圧力調整機能付)+第2予備回路	—	●	●※1
	往復回路+第2予備回路	●	—	●
キャブ/室内装備	フロントガード(下側、メッシュ)	●	●	●
	フロントガード(フルガード、メッシュ)	●	●	●
	フロントガード(OPGレベル1)	●	●	●
	フロントガード(OPGレベル2)	●	●	●
	ヘッドガード(FOPSLレベル2)	●	●	●
	レインリフレクター	●	●	●
	天窓ポリカ(サンシェード付)	○	○	○
	エアサスペンションシート(シートヒータ機能付)	●	●	●
	室内サンバイザー	●	●	●
	12V電源(DC-DCコンバータ)	●	●	●
	Bluetooth®対応AM/FMラジオ	●	●	●
その他	キャブ上ライト(ハロゲン)	●	●	●
	キャブ上ライト(LED)	●	●	●
	クイックチェンジ(2WAY)	●	●	●
	クイックチェンジ(4WAY)	●	●	●
	燃料給油ポンプ	●	●	●
	消火器	●	●	●
	盗難防止イモビライザ	●	●	●
周囲ライト(LED)	●	●	●	
ブレード(溶接)仕様	●	●	●	
ブレード(ボルトオンカッティングエッジ)仕様	●	●	●	

※1:併用回路、併用回路(圧力調整機能付)選択時は、強化型アタッチメントが必須になります。  
注)SH135X-7の場合、増量カウンタウエイト装着時は後方超小旋回の定義から外れます。

## 主要装備品

- 【油圧システム】**
- ・SH:S α油圧システム
  - ・作業モード(SPモード、Hモード、Aモード)
  - ・走行自動2速
  - ・自動掘削力アップ機構
  - ・アーム・ブーム自然降下防止弁
  - ・アーム・ブーム・バケット再生回路
  - ・旋回レバー連動ブレーキシステム
  - ・予備バルブ
  - ・高性能リターンフィルタ

- 【キャブ/室内装備】**
- ・流体マウント
  - ・新フルカラーLCDモニター
  - ・外気導入式加圧フルオートエアコン
  - ・デフロスタ
  - ・超撥水オベレータシート(シートチルト機能付)
  - ・シートサスペンション
  - ・アームレスト&ヘッドレスト
  - ・ライズアップワイバ(間欠機能付)
  - ・カップホルダー
  - ・AM/FMラジオ
  - ・(ミュート機能、AUX端子、USBポート付)
  - ・マガジンラック
  - ・小物入れ
  - ・フロアマット
  - ・灰皿&シガーライター
  - ・ルームランプ(オートオフ機能)
  - ・コートフック
  - ・ワンタッチワイバスイッチ付操作レバー
  - ・ラジオミュートスイッチ付操作レバー

- 【安全装備】**
- ・ROPSキャブ(FOPSLレベル1対応)
  - ・FVM(フィールドビュー モニター)
  - ・リヤビューミラー(左右)
  - ・緊急脱出ハンマー
  - ・巻取り式シートベルト
  - ・ゲートロックレバー(エンジン中立スタート機構)
  - ・走行アラーム
  - ・盗難防止システム
  - ・エンジンルーム防火壁
  - ・ファンガード
  - ・エンジン緊急停止スイッチ

- 【その他】**
- ・オート/ワンタッチアイドル
  - ・アイドルシャットダウン機能
  - ・EMS
  - ・ロングライフ作動油
  - ・ライト2ヶ(本体、ブーム左)
  - ・燃料フィルタ(ウォータセパレータ付、目詰まりセンサー付)
  - ・燃料プレフィルタ(ウォータセパレータ付)
  - ・ダブルエレメントエアクリーナ
  - ・グリッド封入リンク
  - ・バケットガタ調整機構
  - ・工具箱
  - ・工具一式

## 作業性、安全性をさらに高めるオプション装備



キャブ上ライト(ハロゲンタイプ) ヘッドガード(FOPSLレベル2) フロントガード(OPGレベル1)  
写真のキャブ上ライトは別オプション



レインリフレクター 室内サンバイザー 12V電源

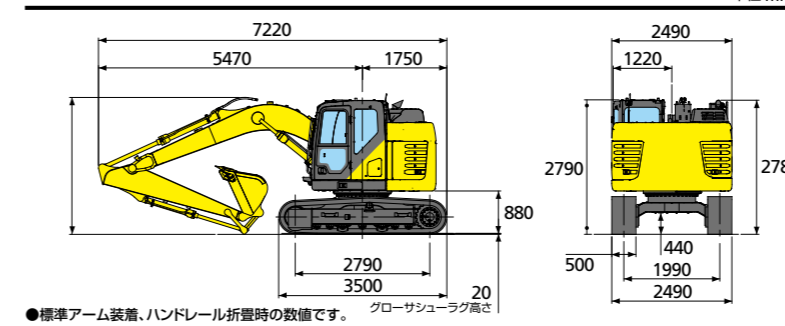


ブレード 写真はボルトオンカッティングエッジ(交換式)タイプ

## 作業範囲

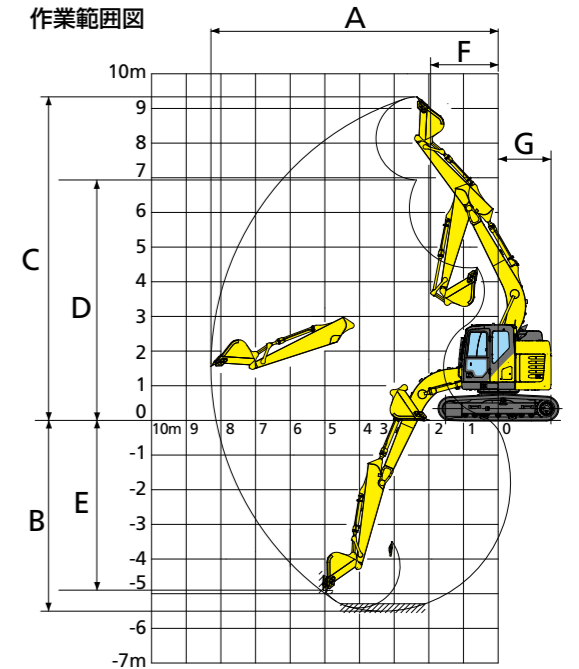
アームの種類	2.50m標準アーム	2.11mショートアーム	3.01mロングアーム
A(最大掘削半径)	8,290mm	7,940mm	8,740mm
B(最大掘削深さ)	5,510mm	5,110mm	6,010mm
C(最大掘削高さ)	9,340mm	9,060mm	9,690mm
D(最大ダンプ高さ)	6,940mm	6,660mm	7,290mm
E(最大垂直掘削深さ)	4,900mm	4,560mm	5,280mm
F(最小フロント半径)	1,950mm	1,890mm	2,330mm
G(後端旋回半径)	1,490mm	1,490mm	1,490mm

## 外形寸法図



●標準アーム装着、ハンドル折畳時の数値です。 グローサシューラグ高さ

## 作業範囲図



## シューの種類

SH125X-7 (SH135X-7)				
シュー幅・品名	500mmグローサ	600mmグローサ	700mmグローサ	500mm強化型分割式ゴムクローラ
接地圧	43kPa(46kPa)(45kPa(48kPa))	37kPa(39kPa)(38kPa(40kPa))	32kPa(34kPa)(33kPa(35kPa))	44kPa(47kPa)(45kPa(48kPa))
クローラ全幅	2,490mm	2,590mm	2,690mm	2,490mm

〈 〉はブレード仕様を示します。

## 主要仕様

※単位は国際単位系のSI単位表示です。

	SH125X-7	SH135X-7	
基本	バケット容量(新JIS)	0.45m <sup>3</sup>	0.50m <sup>3</sup>
	運転質量	13,400kg(ブレード付14,300kg)	13,900kg(ブレード付14,800kg)
	エンジン名称	いすゞ AR-4JJ1X	
寸法	定格出力	76.4kW/2,000min <sup>-1</sup>	
	排気量	2,999L(2,999cc)	
	輸送時全長	7,220mm(標準)	
	輸送時全幅	2,490mm	
性能	輸送時全高	2,790mm(標準)	
	クローラ全長	3,500mm	
	クローラ全幅	2,490mm	
	標準シュー幅	500mm	
油圧機器	走行速度：高速/低速	5.6/3.4km/h	
	登坂能力	70%(35°)	
	旋回速度	12.5min <sup>-1</sup>	
	旋回モーメント	90kN・m/95kN	
容量	バケット掘削力：通常/昇圧時	62kN/66kN(標準)	
	アーム掘削力：通常/昇圧時	62kN/66kN(標準)	
	ポンプ形式	2連可変容量形ピストンポンプ+ギヤポンプ	
	最大圧力：通常/昇圧時	34.3MPa/36.3MPa	
その他	走行モータ形式	可変容量形ピストンモータ	
	駐車ブレーキ形式	機械式ロック	
	旋回モータ形式	定容量形ピストンモータ	
	燃料タンク容量	200L	
作動油容量	158L		
尿素水タンク	43L		



## バケット・アームの種類

○：標準バケット ●：一般掘削用 ○：軽掘削用 △：積込み用 ×：使用不可

SH125X-7 (SH135X-7)										
バケット容量(m <sup>3</sup> )新JIS	0.24*1	0.30	0.37	0.45	0.45(補強)	0.50	0.50(補強)	0.55	0.65	
爪数	3	4	4	4	4	5	4	5	5	5
ツース	縦ピン	縦ピン	縦ピン	縦ピン	横ピン	縦ピン	縦ピン	横ピン	縦ピン	縦ピン
幅(mm)	582(508)	692(618)	772(698)	907(833)	907(833)	972(898)	972(898)	1,057(983)	1,192(1,118)	
●指定アーム										
2.50m標準アーム	●	●	●	○(●)	●	○(○)	○(○)	×(●)	△(○)	×(△)
2.11mショートアーム	●	●	●	●	●	○(●)	●	●	○(○)	×(○)
3.01mロングアーム	●	●	○	○	×(○)	△	×	×	×	×

※1:クレーン仕様には設定ありません。〈 〉内はサイドカットを含まない寸法です。