

SH240-5HR

■主要装備品

- 油圧システム**:作業モード(H,S,A,L)オート/ワンタッチアイドル、走行自動2速切替、アーム・ブーム自然降下防止弁、アーム・ブーム再生回路、旋回レバー連動ブレーキシステム、予備バルブ、旋回ABS、予備バルブ、高性能リターンフィルタ
- キャブ/室内**:チルト式コンソール機構、フルオートエアコン、デフロスタ、大型ホット&クールボックス、書類入れ(シートバック)、ライズアップワイバ(間欠機能付)、カップホルダー、AM/FMラジオ、小物入れ、フロアマット、アームレスト&ヘッドレスト、灰皿&シガーライター、ルームランプ、コートフック
- 安全装備**:ヘッドガードキャブ、リアビューミラー(左右)、後方脱出口、巻取り式シートベルト、ゲートロックレバー、走行アラーム、盗難防止システム、エンジンルーム防火壁、ファンガード、エンジン緊急停止スイッチ、バケットシリンダカバー、鉄筋巻き込み防止ガード
- その他**:EMS、ロングライフ作動油、クリーンネフロン、ライト2ヶ(本体、ブーム左)、ダブルエレメントエアクリナ、クリス封入リンク、燃料クーラ、燃料フィルタ(ウォーターセパレーター付)、燃料プレフィルタ(ウォーターセパレーター付)、大型工具箱、工具一式

■オプション一覧

		○標準 ●オプション
		SH240-5HR
下部走行体	600Gシュー	○
	700Gシュー	●
	800Gシュー	●
	ローアンダーカバー	○
	センターガード(シングル)	○
	センターガード(トリプル)	●
キャブ/室内整備	バックミラー(右側)	○
	バックミラー(キャブ)	○
	OPGレベル1(キャブ座付)	○
	ヘッドガードFOPSLレベル1	○
	天窓ガラス	○
	サスペンションシート	○
	KABシート(エアサス)	●
	ISO操作方式	○
	ショートレバー	○
	アタッチメント	ロングアーム(先端20ton)HR仕様
STDアーム(3.0m)BH仕様(SH240-5)		●
STDアーム(3.0m)BH仕様(先端20ton)		●
強化バケットシリンダHR		○
バケットシリンダガード		○
ボトムブームHR/BH		○
トップブームBH		●
トップブームHR		○
第2予備配管		●
バケット(0.8m³)BH 先端20ton		●
バケット(1.0m³)BH 先端20ton		●
バケット(1.1m³)BH 先端20ton		●
バケット(0.8m³)BH 先端24ton		●
バケット(1.0m³)BH 先端24ton		●
バケット(1.1m³)BH 先端24ton	●	
安全	強化型アッパーアンダーカバー	○
	プラットフォームサイド補強	○
	鉄筋巻き込み防止ガード	○
	落石防止ガード	●
	盗難防止装置	○
	盗難装置イモビライザ	●
	破碎機チルトシリンダ保護回路 HR(破碎機閉じ停止)	○
	高所作業範囲規制装置 HR(ブーム下げ、アーム開き停止)	○
	低所作業範囲規制装置 HR(セカンドブーム開き停止)	○
	BHモード作業装置 BH	○
その他	輸送用架台 HR仕様	●
	輸送用架台 BH仕様	●



高所解体機

SH210LCD SH240



●カタログに掲載した内容は、予告なく変更することがあります。●掲載写真は販売仕様と一部異なる場合があります。●掲載写真はカタログ用にポーズをつけて撮影したものです。機械を離れるときは、必ず作業装置を接地させるなど、安全に心がけて下さい。●掲載写真の色は印刷の関係上、実物と異なる場合があります。●本機のご使用にあたっては取扱説明書を必ずお読み下さい。●機体質量3トン以上の建設機械の運転には「車両系建設機械運転技能講習修了証」の取得が必要です。●クレーン仕様の運転には「車両系建設機械運転技能講習」の修了および「小型移動式クレーン運転技能講習」の修了が必要です。

お問い合わせは…

住友建機株式会社

住友建機販売株式会社

〒141-6025 東京都品川区大崎2-1-1(ThinkPark Tower) ☎03-6737-2610

北海道・東北統括部 ☎0223-24-1192 関東甲信越統括部 ☎0480-23-8901

中部統括部 ☎0562-48-5200 関西統括部 ☎072-653-4320

中四国統括部 ☎082-941-5100 九州統括部 ☎092-934-0058

●オペレータの養成・資格取得のご相談は

千葉技術研修所 ☎043-420-1549 名古屋技術研修所 ☎0566-35-1311

<http://www.sumitomokenki.co.jp>



特定特殊自動車排出ガス基準適合車

高所から低所まで究極の高所解体機誕生

クラストップの作業高さ、作業半径を実現。低所作業モードを設定し、低層階の解体、地面付近での作業まで幅広く対応します。

高い安定性や視認性に優れたオペレータキャブの採用によりオペレータのストレスを低減。

さらには、オフロード法対応エンジンの搭載や騒音レベルの低減により周辺環境にも優しい機械が誕生。



国土交通省低騒音型
建設機械に認定



特定特殊自動車排出ガス
規制適合エンジン搭載
米国EPA2次規制(環境保護局)
欧州EU2次規制基準値をクリア



高所作業モードに加えて、
低所作業モードを設定。

低所作業モードでは、セカンドブームシリンダが最縮箇所固定され低層階の解体から地上付近まで安全に作業ができます。



住友建機独自のシステムが、さらなる低燃費を実現

SIHIS
SUMITOMO Intelligent Hydraulic System

住友建機独自の新油圧システム「SIHIS」により、さらなる大作業量を実現

SPACE5
SUMITOMO Powerful And Clean Engine System

高い運動性能と環境性能を両立。オフロード車排出ガス規制法の基準値をクリアした、新型エンジンシステム「SPACE5」

広い視界と安全なキャブ

広い上方視界を確保

ライトを天窓および前面窓の窓枠内に収めることにより、ライトによる視界の遮断を防ぎ広い視界を確保。



OPGレベル1のフロントガード・FOPSレベル1のヘッドガード

縦・横の格子に角度を与え、オペレータの視界を遮らない形状へ改良。また、ガードの開閉角度も拡大し、清掃作業を容易にしました。



万一の事故を未然に防ぐ安全性の強化

センサ・防止弁

ブームシリンダに落下防止弁を装備。万一、作業中にホースが損傷しても、圧力低下による急激な落下を防止します。危険領域での作業を制限し、重機の転倒事故を防止するブーム角度警報装置やバケットシリンダの抜けを防止するバケット角度センサなど各所に安全装置を装備し、安全性を高めています。



ブーム落下防止弁



ブーム角度規制センサ



破碎機閉じ規制センサ

プラットフォーム補強



強化型アッパーアングラカバー



バケットシリンダカバー



SH210LCD-5はオプションです

鉄筋巻き込み防止ガード



ランプ



現在のモードをランプでお知らせし、作業可能範囲を確認することが可能。

- 赤 ⇒ 危険
- 緑 ⇒ 高所モード
- 青 ⇒ 低所モード

ワンタッチで
高所破碎と掘削の
モード変更が可能。

SH210LCD-5HR

高所破碎モード
最大作業高さ
14000
mm

バックホウモード
最大作業高さ
10770
mm

作業量あたり
燃費 **20%**
DOWN
作業条件により数値は変動します

保持力アップ

ワンクラス上のアームシリンダを採用。保持力をアップしました。



2.4tアタッチメント装着可

重量2.4tのアタッチメント(最大開口幅1100mm)を装着可能。

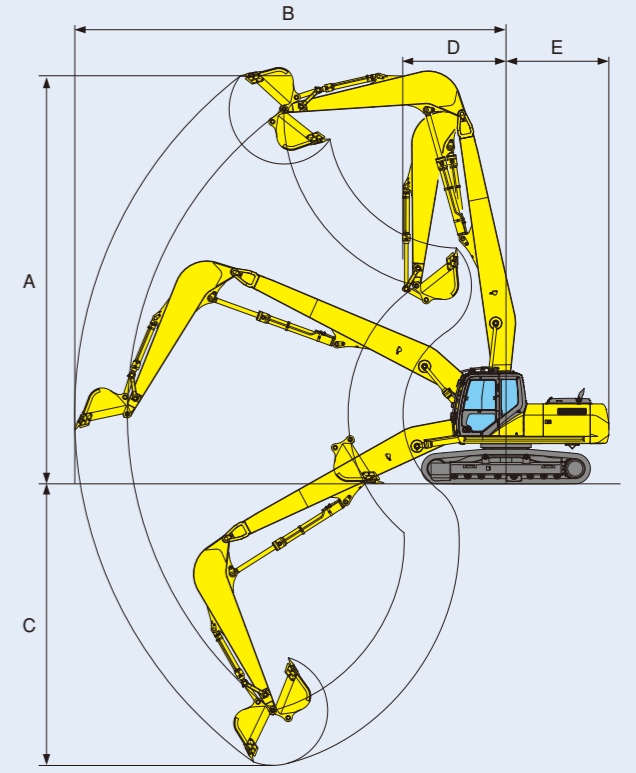
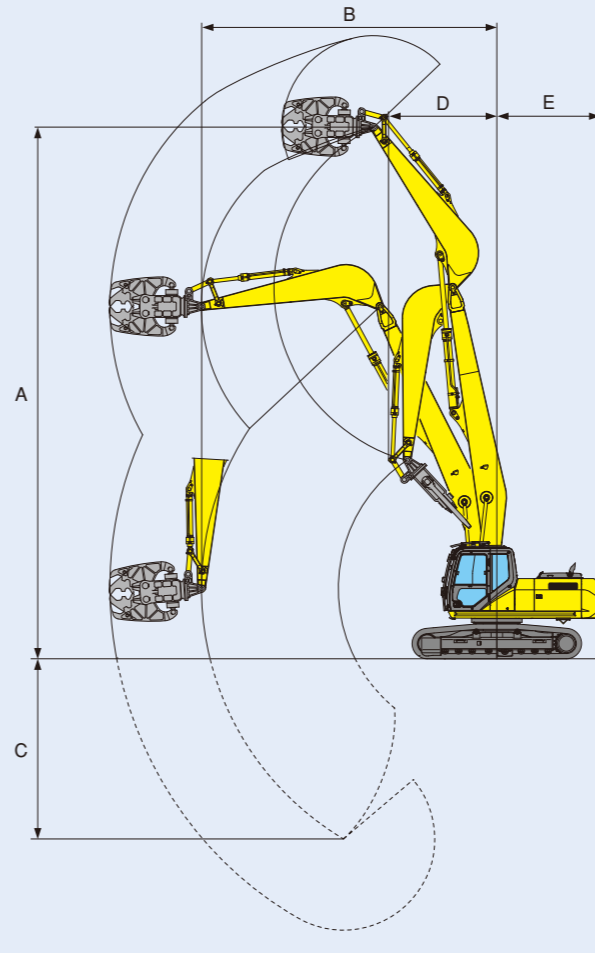


軽掘削用バケット

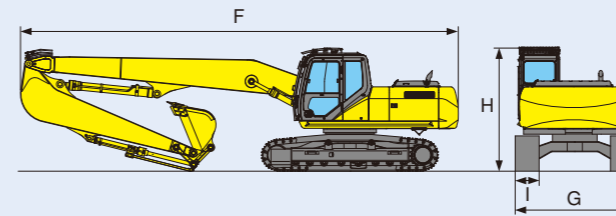
高所破碎仕様から軽掘削仕様への変更はアタッチメントの取替えのみで可能。



■作業範囲図



■外形寸法図



■主要仕様

機種仕様	SH210LCD-5HR	
	HR仕様	BH仕様
運転質量	25740 ^{※1}	23980 ^{※2}
エンジン名称	いすゞ4HK1X	
定格出力	117.3/1800	
排気量	5193	
走行速度	3.4	
1速	5.6	
2速	11.5	
旋回速度	53	
50	50	
接地圧(600G)	53	
50	50	
取得可能な破碎機重量	2400	
バケット容量(バックホウ仕様)	—	
0.5/0.8 ^{※3}	0.5/0.8 ^{※3}	
A 最大作業高さ	14000	10770
B 最大作業半径	7780	11390
C 最大作業深さ	—	7460
D フロント最小旋回半径	2850	2730
E 後端旋回半径	2750	
F 全長	11100	
G 全幅	2990	
H 全高	3090	
I シュー幅	600	

※1: 破碎機重量2400kg含む ※2: バケット質量650kg含む ※3: 0.5m³バケットは軽掘削用、0.8m³バケットは積み込み専用

■主要装備品

- 油圧システム: 作業モード(H, S, A, L)オート/ワンタッチアイドル、走行自動2速切替、アーム・ブーム自然降下防止弁、アーム・ブーム再生回路、旋回レバー連動ブレーキシステム、予備バルブ、旋回ABS、予備バルブ、高性能リターンフィルタ
- キャブ/室内: チルト式コンソール機構、フルオートエアコン、デフロスタ、大型ホット&クールボックス、書類入れ(シートバック)、ライズアップワイパ(間欠機能付)、カップホルダー、AM/FMラジオ、小物入れ、フロアマット、アームレスト&ヘッドレスト、灰皿&シガーライター、ルームランプ、コートフック
- 安全装備: ヘッドガードキャブ、リアビューミラー(左右)、後方脱出口、巻取り式シートベルト、ゲートロックレバー、走行アラーム、盗難防止システム、エンジンルーム防火壁、ファンガード、エンジン緊急停止スイッチ、鉄筋巻き込み防止ガード
- その他: EMS、ロングライフ作動油、クリーンネフロン、ライト2ヶ(本体、ブーム左)、ダブルエレメントエアクリーナ、 그리스封入リンク、燃料クーラ、燃料フィルタ(ウォーターセパレーター付)、燃料プレフィルタ(ウォーターセパレーター付)、大型工具箱、工具一式

■オプション一覧

		SH210LCD-5HR
下部走行体	600Gシュー	○
	700Gシュー	●
	800Gシュー	●
	ローアアンダーカバー	○
	センターガード(シングル)	○
	センターガード(トリプル)	●
キャブ/室内整備	バックミラー(右前)	○
	バックミラー(キャブ)	○
	OPGLレベル1(キャブ座付き)	○
	ヘッドガードFOPSレベル1	○
	天窗ガラス	○
	サスペンションシート	○
	KABシート(エアサス)	●
アタッチメント	ISO操作方式	○
	ショートレバー	○
	ロングアーム(先端20ton) HR仕様	○
	強化型バケットシリンダ HR仕様	○
	バケットシリンダガード	●
	第2予備配管	●
	バケット(0.5m ³)(軽掘削用)	●
	バケット(0.8m ³)(積み込み専用)	●
	強化型アッパーアンダーカバー	○
	プラットフォームサイド補強	○
安全	鉄筋巻き込み防止ガード	○
	落石防止ガード	●
	盗難防止装置	○
	盗難防止イモビライザ	●
	破碎機チルトシリンダ保護回路 HR(破碎機閉じ停止)	○
	高所作業範囲規制装置 HR(ブーム下げ・アーム開き停止)	○
	BHモード作業範囲規制装置 BH(アーム開き停止)	○

1台3役。
(高所・ストレート・バックホウ)
最適な仕様選択により
高層・中層・低層の解体作業が可能です。

SH240-5HR

高所破碎仕様
最大作業高さ
16430
mm

ストレートブーム仕様
最大作業高さ
11430
mm

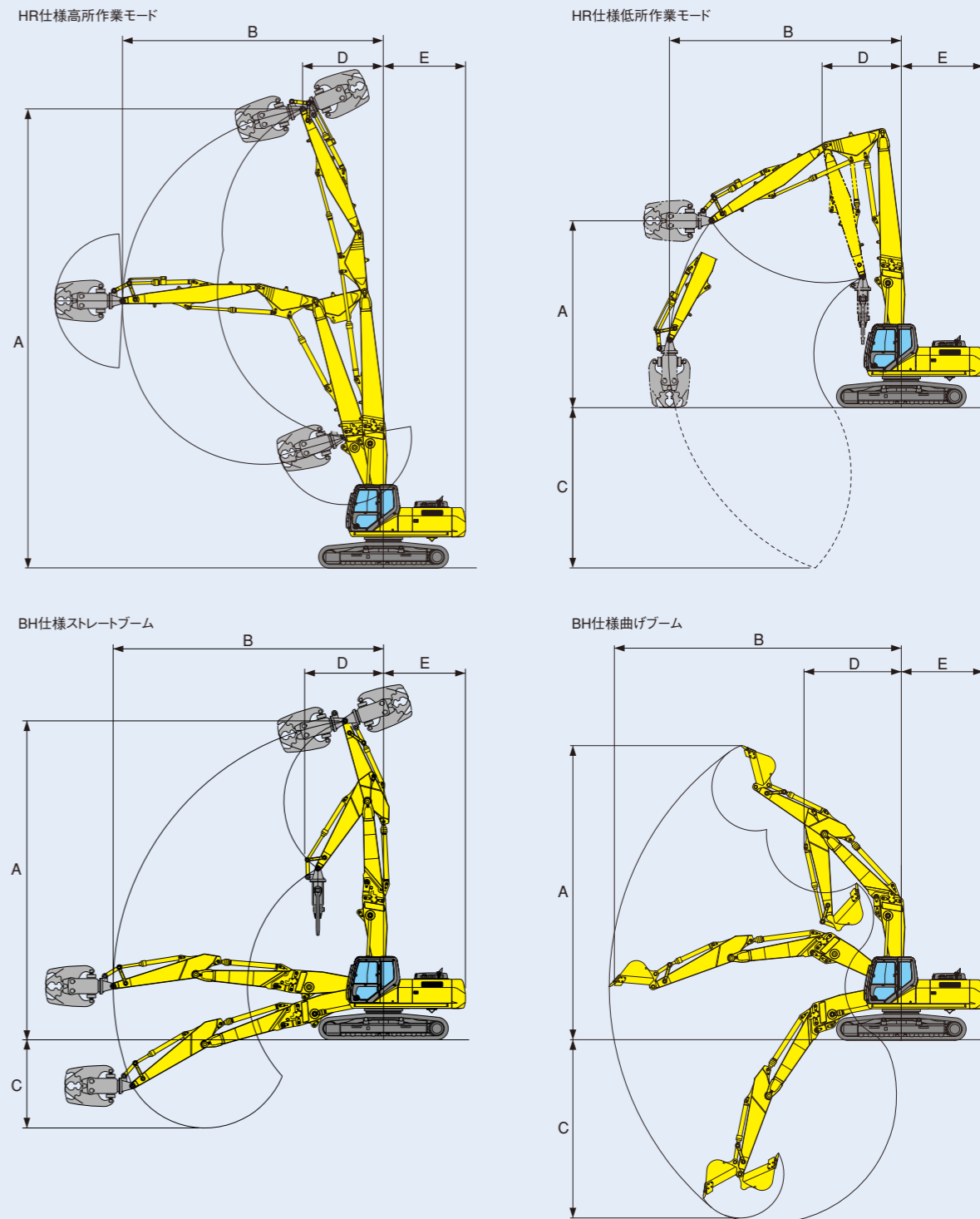
作業量あたり
燃費 **20%**
DOWN
作業条件により数値は変動します

容易な高所作業ブームとバックホウブームの交換

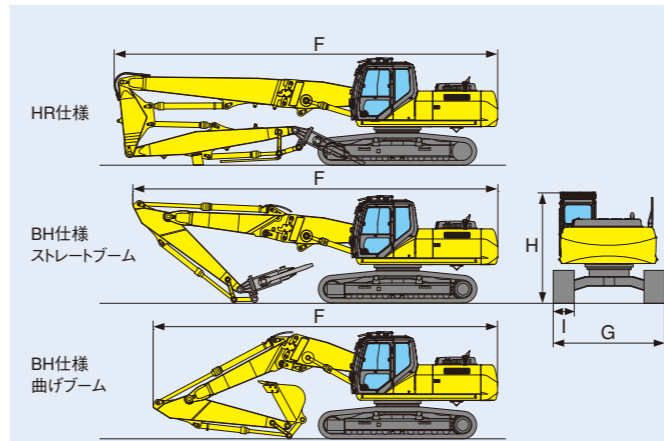
左右分割式ブームピンにより、ブームの連結・取り外し時の負担を軽減。さらに連結部の形状を見直し、ブームの交換を容易化。



作業範囲図



外形寸法図



主要仕様

機種		SH240-5HR		
仕様		HR仕様	BH仕様(曲げブーム)	BH仕様(ストレートブーム)
運転質量	kg	31540 ^{※1}	28510 ^{※2}	30040 ^{※1}
エンジン名称		いすゞAH-4HK1X		
定格出力	kw/min ⁻¹	132/2000		
排気量	mL (cc)	5193		
走行速度	1速	3.5		
	2速	5.5		
旋回速度	min ⁻¹	10.7		
接地圧 (600G)	kPa	63	56	60
取付可能な破碎機重量	kg	2400	—	2400
バケット容量 (バックホウ仕様)	m ³	—	1.1 ^{※3}	—
作業範囲	A 最大作業高さ	mm	16430 (6680) ^{※4}	10540
	B 最大作業半径	mm	9350 (8320) ^{※4}	10290
	C 最大作業深さ	mm	— (5770) ^{※4}	6580
	D フロント最小旋回半径	mm	2840	3490
	E 後端旋回半径	mm	—	2940
寸法	F 全長	mm	11250	10130
	G 全幅	mm	—	3190
	H 全高	mm	—	3150
	I シュー幅	mm	—	600

※1: 破碎機質量2400kg含む ※2: 1.1m³バケット質量670kg含む ※3: アームにより異なります。アーム先端は20ton用と24ton用の2種類があります。 ※4: ()内は低所作業モード時の寸法です。