

金属リサイクル

MATERIAL RECYCLE



SUMITOMO

MATERIAL RECYCLE CATALOG

●カタログに掲載した内容は、予告なく変更することがあります。●掲載写真は販売仕様と一部異なる場合があります。●掲載写真はカタログ用にポーズをつけて撮影したものです。機械を離れるときは、必ず作業装置を接地させるなど、安全に心がけてください。●掲載写真の色は印刷の関係上、実物と異なる場合があります。●本機のご使用にあたっては取扱説明書を必ずお読みください。●機体質量3トン以上の建設機械の運転には「車両系建設機械運転技能講習修了証」の取得が必要です。●クレーン仕様の運転には「車両系建設機械運転技能講習」の修了および「小型移動式クレーン運転技能講習」の修了が必要です。●マグネット仕様機の運転には小型移動式クレーン運転技能講習の修了資格が必要となります。●マグネット仕様機は作業対象が3トン以上の場合は使用できません。●輸送時は法令に従ってください。●詳細については仕様書をご確認ください。

お問い合わせは…

住友建機株式会社

住友建機販売株式会社

〒141-6025 東京都品川区大崎2-1-1(ThinkPark Tower) ☎ 03-6737-2610

北海道・東北統括部 ☎ 0223-24-1192 関東甲信越統括部 ☎ 0480-23-8901

中部統括部 ☎ 0562-48-5200 関西統括部 ☎ 06-6476-3736

中四国統括部 ☎ 082-941-5100 九州統括部 ☎ 092-934-0058

●オペレータの養成・資格取得のご相談は

千葉教習センター ☎ 043-420-1549 愛知教習センター ☎ 0566-35-1311

<http://www.sumitomokenki.co.jp>

住友建機の金属リサイクル機

お客様からの要求に
 ベストな回答をお届けしたい——
 その想いを具現化するため、
 マグネット仕様
 フォーク付マグネット仕様
 マテリアルハンドリング仕様
 さらにはホイール式まで
 バリエティ豊かにラインナップ。
 それぞれの現場に最適な機能を備え、
 みなさまのビジネスを
 力強くバックアップします。



SH250-6MH



SH330LC-6MH



SH450HD-3BMH



SW350-3LM

6型マテリアルハンドリング仕様は
 最大作業半径から手元まで広い作業範囲を実現しました。

CONTENTS

6型 主要装備品 P03-04

6型 SH120 P05-06

SH120LC-EC
 SH120LC-MH

6型 SH200 P07-08

SH200LC-EC
 SH200LC-LM
 SH200LC-MF

6型 SH250 P09-10

SH250-EC
 SH250-LM
 SH250-MF
 SH250-MH

6型 SH330 P11-12

SH330LC-LM
 SH330LC-MH

6型 SH480 P13

SH480LHD

3B型 3型 主要装備品 P14

3B型 SH450 P15

SH450HD-LM
 SH450HD-MH

3型 SW350 P16

SW350-LM
 SW350-MH

JOB REPORT P17-22

使い込むほどに実感する、磨き抜かれた総合力。

より効率的に、より経済的に、より安全に。

そんな住友建機のDNAは、金属リサイクル機にも淀みなく受け継がれています。

オペレータの視点でさらなる進化を遂げた総合力を、ぜひ体感してください。

基本性能 オペレータと作業環境に配慮した、基本性能

揺れの少ない広い視界の平行リンク式エレベータキャブ

平行リンクの採用により広い視界を確保。またキャブは任意の位置で停止させることが可能です。さらに、キャブ干涉防止機能、エレベータキャブ落下防止弁、エレベータキャブ緊急降下装置(キャブ内、外)、大型アンダービューミラーを標準装備し安全性を強化しています。



安全性能 あらゆる角度から安全性に配慮し、安心の作業をサポート

FVM(フィールドビューモニター)標準装備 **住友建機 独自**

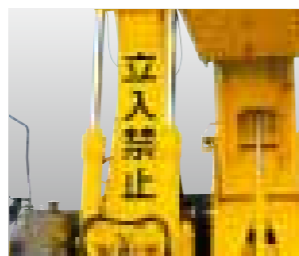
270°の広角と上空からのふかん視点によるイメージしやすい画像により、安全確認が非常に容易です。またカメラは切替が可能、夜間も見やすいモニター画面を実現しました。FVMは、先進の安全機能により、NETISに登録されています。

後方視界270°を達成! **FVMはNETIS登録技術!** 登録番号:KT-110057-A



上空映像と個別カメラ映像の切替操作がボタンひとつで行えます。見たい場所、見やすい映像で安全確認が可能です。

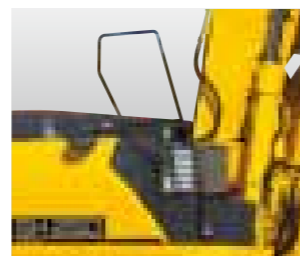
立入禁止表示



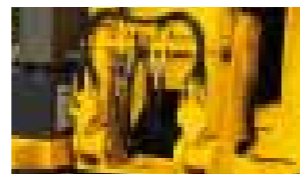
フロントガードメッシュ(フル)



ISO適合大型手すり



ブーム落下防止弁



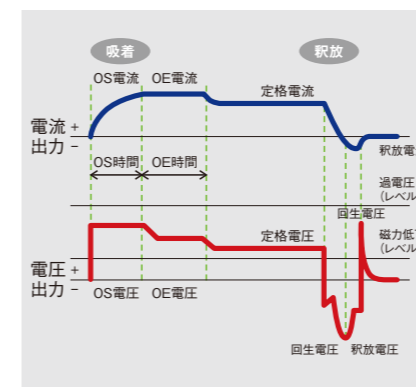
マグネット磁力低下警報

磁力が低下した際に警報を鳴らします。

作業性能 操作性、視認性を強化し、作業効率のさらなる向上を実現

オーバershoot・オーバークイック (OS・OE)方式の採用

吸着時にOS電圧を出力し素早く最大磁力を立ち上げ、更にOE電圧により高磁力を保持することでより多くの吸着力が得られ吸着量がアップします。また、短時間でマイナス電圧を発生させ積放性能も向上しています。



マグネット操作

磁力調整スイッチをキャブ内右側に配置。また、吸着(弱)スイッチの採用により、弱磁力での吸着操作が容易に。余分なスクラップの吸着を抑制し、仕分け作業の効率化に貢献します。



小型制御盤

制御盤を小型化し昇降通路を確保。また、耐振性、防塵性、環境温度を向上させ、長時間作業に適した75%ED*玉に対応しています。*標準マグネットは60%ED(タフマグ)

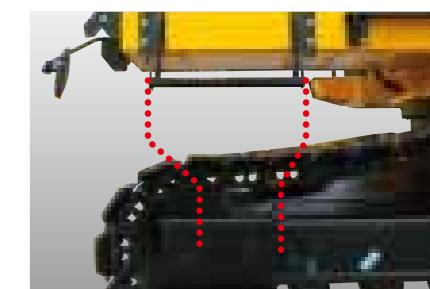


作業機ショックの軽減

作業機の起動、停止時のショックを軽減することでキャブ揺れを防止。オペレータの疲労を軽減し作業性の向上を実現します。

キャブへの乗降性を向上

キャブ位置を見直し乗降性を向上させました。



開閉式フロントガード上下キャブサイドステップ(後)



キャブサイドステップ(後)

LM表示機能内蔵フルカラーモニター

LMモニターをフルカラーモニターに内蔵。メッセージ等の視認性を高めるとともに、広い足元スペースを実現しました。



G@Nav連動マグネット故障診断

機械情報をリモート管理することで、機械の働きを見える化。稼働や運用の効率化を実現し、万一の本体及びマグネットのトラブルにも素早い対応が可能です。

マグネットモード時でも使えるオート/ワンタッチアイドル

アイドル状態に自動的になるオートアイドルと、即座にアイドル状態になるワンタッチアイドルを搭載。容易に切替られムダな燃料を使いません。*マグネット吸着中アイドル状態にならないように安全機能が付いています。



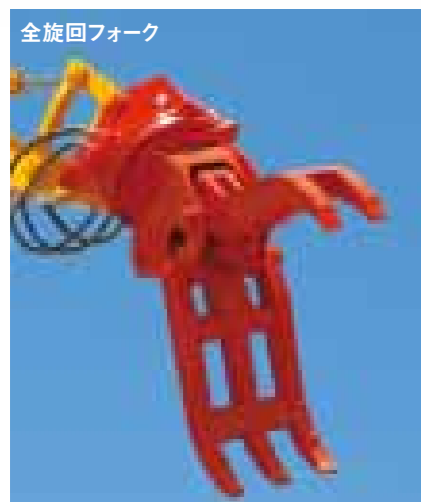
SH120LC-6EC

エレベータキャブ仕様

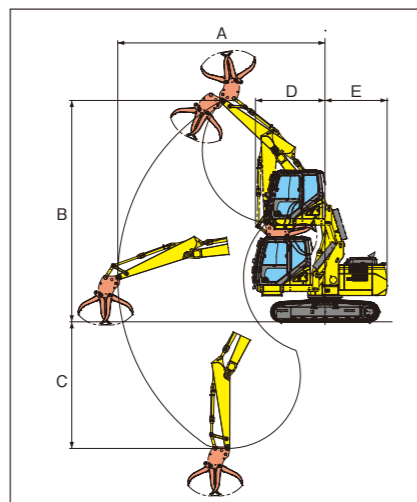


SH120LC-6MH

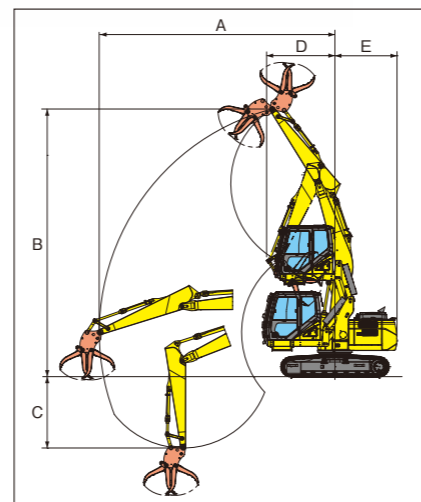
マテリアルハンドリング仕様



■作業範囲図 SH120LC-6EC



■作業範囲図 SH120LC-6MH

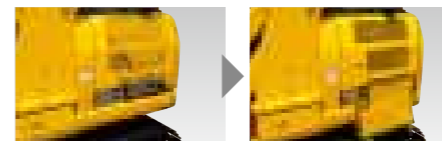


■主要仕様

		SH120LC-6EC	SH120LC-6MH		
基本	運転質量	kg	15600	15900	
	定格出力	kw/min ⁻¹	74.9/2000		
作業範囲	A	最大作業半径 ^{※1}	mm	7110	8100 ^{※2}
	B	最大作業高さ ^{※1}	mm	7590	9200 ^{※2}
	C	最大作業深さ ^{※1}	mm	4340	2450 ^{※2}
	D	最小フロント半径	mm	2380	2350
	E	後端旋回半径	mm		2130
寸法	全長	mm	7620	8160	
	全幅	mm		2500	
	全高	mm		2960	
	標準シュー幅	mm		500	
	EV上昇量	mm		2300	

※1:アーム先端ピン位置 ※2:ブームハイリフトでの値

メンテナンスが容易な防塵メッシュカバー



強化アンダーカバー





SH200LC-6EC
エレベータキャブ仕様
SH200LC-6LM
マグネット仕様



■マグネット

		タフマグ		パワーマグ	
マグネットサイズ	φ	1170	1370	1300	1520
重量(ブラケット無し)	kg	1300	2050	1150	1850
マグネット能力	冷時	595	920	640	980
(嵩比重1.3)	熱時	515	815	570	890

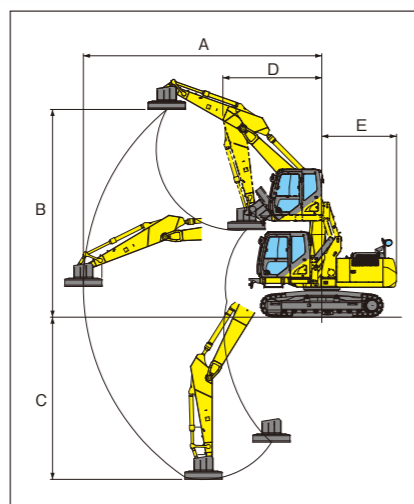
■全旋回グラブ

		2200	2600
爪最大開き幅(内寸)	mm	2200	2600
爪最大開き幅(外寸)	mm	2500	2800
旋回トルク	N・m	4400	4400
爪先最大握み力	kN	44.5	37.0
質量	kg	1700	1760

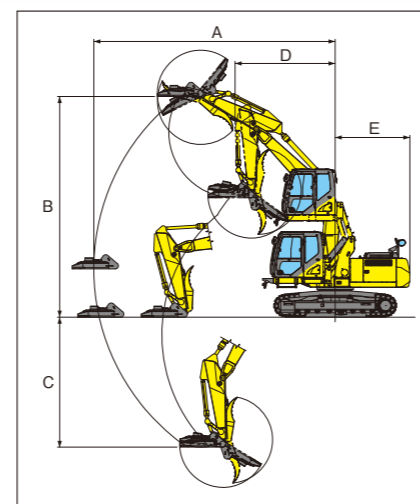
全旋回グラブ



■作業範囲図 SH200LC-6LM



■作業範囲図 SH200LC-6MF



SH200LC-6MF
フォーク付マグネット仕様



■主要仕様

基本	項目	単位	SH200LC-6EC		SH200LC-6LM		SH200LC-6MF	
			標準リフト	ハイリフト	標準リフト	ハイリフト	標準リフト	ハイリフト
	定格出力	kw/min ⁻¹	24800	24900	26700 ^{*1}	26800 ^{*1}	26700 ^{*2}	26800 ^{*2}
	使用定格	%ED	119.3/1800		119.3/1800		119.3/1800	
マグネット	マグネットサイズ	mm	—		φ1370		φ1170	
	発電機出力	KVA	—		20		20	
マグネット	マグネット能力(嵩比重1.3)冷時	kg	—		920		595	
	マグネット能力(嵩比重1.3)熱時	kg	—		815		570	
作業範囲	A 最大作業半径	mm	8450 ^{*4}	8450 ^{*4}	8670 ^{*3}	8670 ^{*3}	8780 ^{*3}	8780 ^{*3}
	B 最大作業高さ	mm	8290 ^{*4}	9420 ^{*4}	7560 ^{*3}	8760 ^{*3}	8030 ^{*3}	9030 ^{*3}
	C 最大作業深さ	mm	5170 ^{*4}	4040 ^{*4}	5900 ^{*3}	4770 ^{*3}	4730 ^{*3}	3600 ^{*3}
	D 最小フロント半径	mm	3660	2560	3660	2340	3640	2630
	E 後端旋回半径	mm	—	2750	—	2750	—	2750
寸法	全長	mm	9400		9400		9470	
	全幅	mm	3120		3120		3120	
	全高	mm	3110		3130		3320	
	標準シュー幅	mm	600		600		600	
	EV上昇量	mm	2300		2300		2300	

*1:φ1370マグネット含む *2:φ1170マグネット含む *3:マグネット中心位置 *4:アーム先端ピン位置



SH250-6EC

エレベータキャブ仕様

SH250-6LM

マグネット仕様

SH250-6MF

フォーク付マグネット仕様



■マグネット

		タフマグ		パワーマグ	
マグネットサイズ	φ	1170	1370	1300	1520
重量(ブラケット無し)	kg	1300	2050	1150	1850
マグネット能力	冷時	595	920	640	980
(嵩比重1.3)	熱時	515	815	570	890

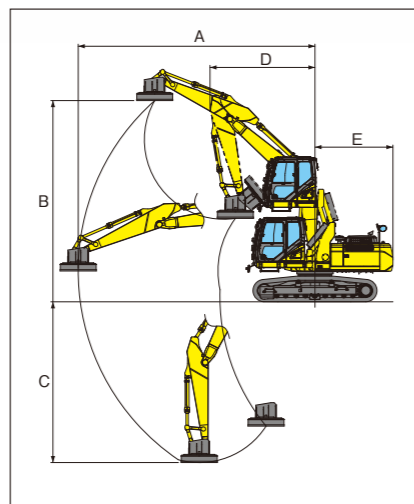
■全旋回グラブ

		2200	2600
爪最大開き幅(内寸)	mm	2200	2600
爪最大開き幅(外寸)	mm	2500	2800
旋回トルク	N・m	4400	4400
爪先最大掘み力	kN	44.5	37.0
質量	kg	1700	1760

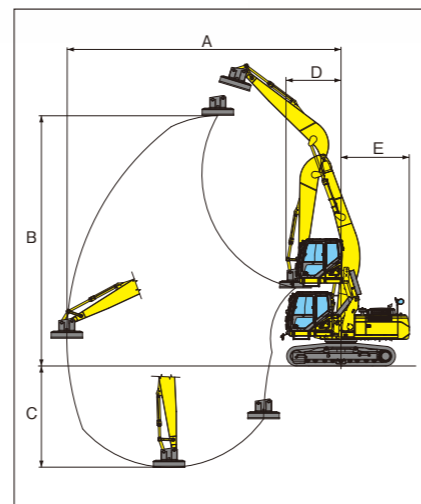
全旋回グラブ



■作業範囲図 SH250-6LM



■作業範囲図 SH250-6MH



SH250-6MH

マテリアルハンドリング仕様



■主要仕様

基本	項目	SH250-6EC		SH250-6LM		SH250-6MF				SH250-6MH	
		3.0m標準アーム		3.0m標準アーム		3.0m標準アーム		2.5mショートアーム		11.8m	11.6m
		標準リフト	ハイリフト	標準リフト	ハイリフト	標準リフト	ハイリフト	標準リフト	ハイリフト	マグネット仕様	グラブ仕様
運転質量	kg	26700 ^{*1}	26900 ^{*1}	29900 ^{*2}	30100 ^{*2}	32000 ^{*2}	32200 ^{*2}	30800 ^{*2}	31000 ^{*2}	33100 ^{*2}	30600 ^{*1}
定格出力	kw/min ⁻¹	132.1/2000		132.1/2000		132.1/2000		132.1/2000		132.1/2000	
マグネットサイズ	mm	—		φ1370		φ1370		φ1370		φ1370	
使用定格	%ED	—		60		60		60		60	
発電機出力	KVA	—		20		20		20		20	
マグネット能力(嵩比重1.3)冷時	kg	—		920		920		920		920	
クイックヒッチ		—		—		—		—		○	
A 最大作業半径	mm	8710 ^{*4}		8940 ^{*3}		9600 ^{*3}		9140 ^{*3}		11800 ^{*3}	11580 ^{*4}
B 最大作業高さ	mm	8330 ^{*4}	9450 ^{*4}	7600 ^{*3}	8220 ^{*3}	8270 ^{*3}	9390 ^{*3}	8040 ^{*3}	9060 ^{*3}	10790 ^{*3}	12680 ^{*4}
C 最大作業深さ	mm	5330 ^{*4}	4320 ^{*4}	6070 ^{*3}	5050 ^{*3}	5420 ^{*3}	4400 ^{*3}	4920 ^{*3}	3900 ^{*3}	4360 ^{*3}	3610 ^{*4}
D 最小フロント半径	mm	4030	2820	4030	2820	4060	2850	4010	3090	—	2350
E 後端旋回半径	mm	2950		2950		2950		2950		2950	
全長	mm	9880		9930		9900		9950		10230	
全幅	mm	3190		3190		3190		3190		3190	
全高	mm	3200		3200		3330		3450		3200	
標準シュー幅	mm	600		600		600		600		600	
EV上昇量	mm	2300		2300		2300		2300		2300	

*1:エンドアタッチメント除く *2:φ1370マグネット含む *3:マグネット中心位置 *4:アーム先端ピン位置 *クイックヒッチ取付時のマグネットサイズはφ1170



SH330LC-6LM マグネット仕様



■マグネット

		タフマグ		パワーマグ	
マグネットサイズ	φ	1370	1570	1520	1740
重量(プラケット無し)	kg	2050	2750	1900	2600
マグネット能力 冷時	kg	920	1250	980	1335
(嵩比重1.3) 熱時	kg	815	1120	890	1210

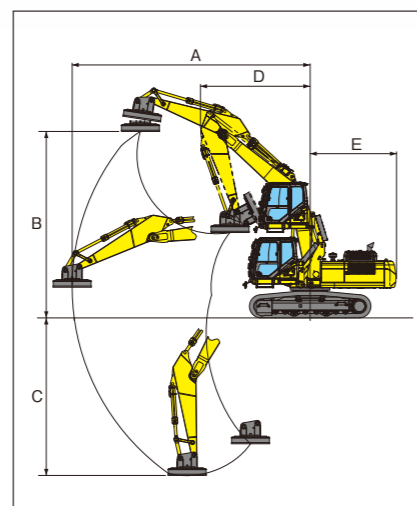
■全旋回グラブプル

	2600	2800	
爪最大開き幅(内寸)	mm	2600	2820
爪最大開き幅(外寸)	mm	2800	3110
旋回トルク	N・m	4400	6500
爪先最大掘み力	kN	37.0	40.7
質量	kg	1760	2550

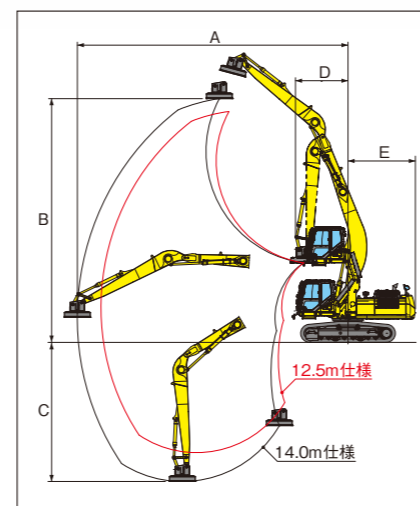
全旋回グラブプル



■作業範囲図 SH330LC-6LM



■作業範囲図 SH330LC-6MH



SH330LC-6MH マテリアルハンドリング仕様



■主要仕様

基本	項目	単位	SH330LC-6LM		SH330LC-6MH			
			9.8m 標準リフト	ハイリフト	12.7m マグネット仕様	14.2m マグネット仕様	12.5m グラブプル仕様	14.0m グラブプル仕様
運転質量	kg		39400 ^{*1}	39600 ^{*1}	46400 ^{*1}	46100 ^{*2}	43400 ^{*4}	43800 ^{*4}
定格出力	kw/min ⁻¹		198/1900		198/1900			
マグネットサイズ	mm		φ1570		φ1570	φ1370	-	
使用定格	%ED		60		60			
発電機出力	KVA		20		20			
マグネット能力(嵩比重1.3)冷時	kg		1250		1250	920	-	
クイックヒッチ			○		○			
A 最大作業半径	mm		9770 ^{*3}		12730 ^{*3}	14240 ^{*3}	12500 ^{*5}	14010 ^{*5}
B 最大作業高さ	mm		7660 ^{*3}	8290 ^{*3}	11480 ^{*3}	12830 ^{*3}	13500 ^{*5}	14840 ^{*5}
C 最大作業深さ	mm		6470 ^{*3}	5310 ^{*3}	6430 ^{*3}	7320 ^{*3}	5560 ^{*5}	6540 ^{*5}
D 最小フロント半径	mm		4510	3290	2510	2770	2490	2770
E 後端旋回半径	mm		3550		3550			
全長	mm		10950		11700	12830	11700	12830
全幅	mm		3200		3200			
全高	mm		3420		3350	3550	3350	3550
標準シュー幅	mm		600		600			
EV上昇量	mm		2300		2800			

*1:φ1570マグネット含む *2:φ1370マグネット含む *3:マグネット中心位置 *4:エンドアタッチメント除く *5:アーム先端ピン位置 *クイックヒッチ取付時はマグネットサイズが変わります



SH480LHD-6

シャー仕様

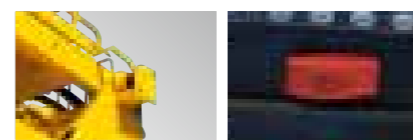


熟成を極めた総合力が、安全・快適な作業を実現。

騒音レベルの低減、作業性および安全性の強化、
 広視界・低振動のエレベータキャブシステムなど、現場の視点でさらなる性能を追求。
 その熟成を極めた総合力が、日々の作業を強力にバックアップします。

基本性能 オペレータと作業環境に配慮した、基本性能

**揺れの少ない広い視界の
 パラレルリンク式エレベータキャブ**
 パラレルリンクの採用によりキャブ上昇時
 も広い視界を確保。またキャブは任意の位
 置で停止させることが可能です。さらに、
 キャブ干渉防止機能、エレベータキャブ落
 下防止弁、エレベータキャブ緊急降下装置
 を標準装備し安全性を強化しています。



キャブ干渉防止センサ 緊急降下装置



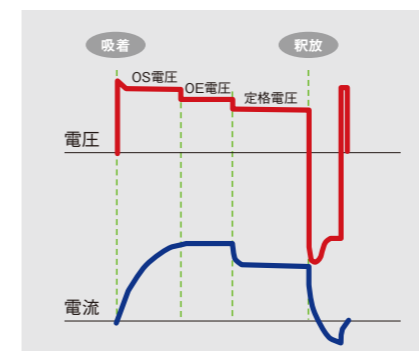
安全性能 あらゆる角度から安全性に配慮し、安心の作業をサポート

開閉式キャブ前面ガード	ブーム干渉防止センサ	ブーム落下防止弁	立入禁止表示
			脱出はしご
			マグネット磁力低下警報
			磁力が低下した際に警報を 鳴らします。

作業性能 操作性を強化し、作業効率のさらなる向上を実現

オーバーシュート・オーバーエキサイト (OS・OE)方式の採用

吸引時にOS電圧を出力し素早く最大磁力を立ち
 上げ、更にOE電圧により高磁力を保持することで
 より多くの吸着力が得られ吸着量がアップします。



マグネットモード時でも使える オート/ワンタッチアイドル

アイドル状態に自動的になるオートアイドルと、
 即座にアイドル状態になるワンタッチアイドルを
 搭載。容易に切替られムダな燃料を使いません。
 ※マグネット吸着中アイドル状態にならないように安全機能が付いています。

タッチパネル式モニタ

タッチパネル式モニタに
 より、画面にさわるだけで
 磁力調整や解放電流の調
 整が可能になりました。ま
 た異常発生時にはモニタ
 の点滅と警報ブザーでオ
 ペレータへ知らせます。



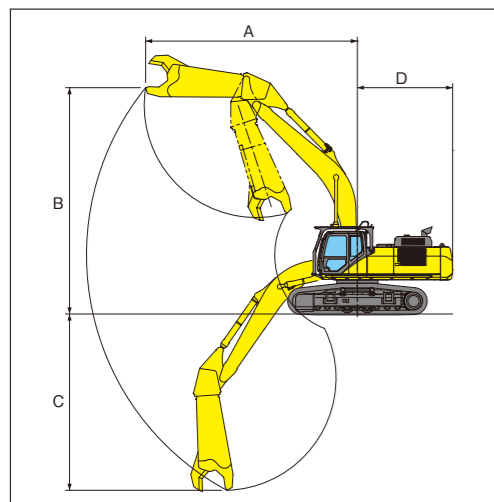
作業内容にあわせて選べる スロットル切替え、モード切替え

マグネット作業中でも作業内容に合わせて、
 エンジン回転数の制御やモード切替えが可
 能。スピーディーな作業から低燃費・低騒音の
 作業まで任意に選択できます。また、経験の
 浅いオペレータも安心して作業ができます。
 ※SW350はエンジン回転数およびモードは固定です。

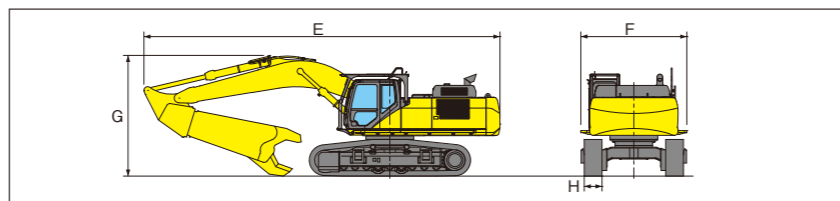
H スーパーヘビーモード 作業量を優先したい場合	
L 微操作モード 燃費を優先・低騒音で 稼働させたい場合	
S 標準モード 作業量と燃費を 両立させたい場合	

どのポジションでもマグ
ネット操作が可能です。

■作業範囲図 SH480LHD-6



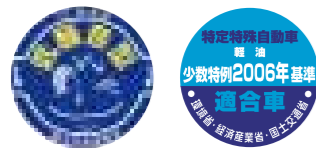
■外形寸法図 SH480LHD-6



■主要仕様

		SH330LC-6	SH480LHD-6
基本	運転質量	kg	41700 ^{*1}
	定格出力	kw/min ⁻¹	198/1900
作業範囲 ^{*3}	A	最大作業半径	mm
	B	最大作業高さ	mm
	C	最大作業深さ	mm
	D	後端旋回半径	mm
寸法 ^{*3}	E	全長	mm
	F	全幅	mm
	G	全高	mm
	H	標準シュール幅	mm

※1:エンドアタッチメントMSD2500R(6950kg)を含む ※2:エンドアタッチメントMSD3000R(8100kg)を含む ※3:概算寸法となります



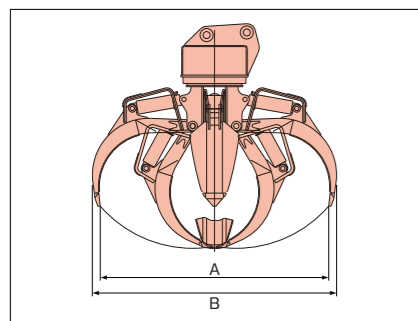
SH450HD-3BLM
マグネット仕様

SH450HD-3BMH
マテリアルハンドリング仕様



SH450HD-3BMH

■全旋回グラブブル寸法図



■マグネット

	タフマグ	パワマグ
マグネットサイズ	φ 1570	1740
重量(プラケット無し)	kg 2750	2600
マグネット能力 冷時	kg 1250	1335
(嵩比重1.3) 熱時	kg 1120	1210

■全旋回グラブブル

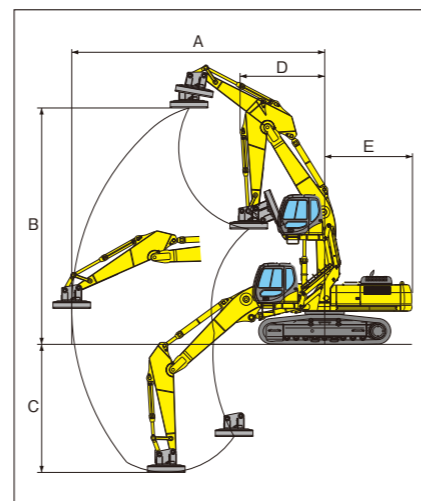
	2800
A 爪最大開き幅(内寸)	mm 2820
B 爪最大開き幅(外寸)	mm 3110
旋回トルク	N·m 6500
爪先最大握み力	kN 40.7
質量	kg 2550

■主要仕様

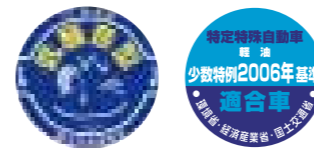
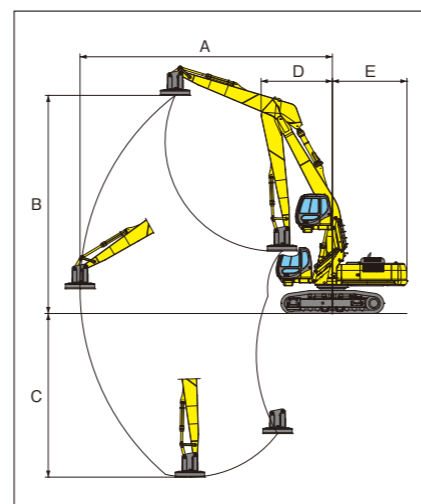
		SH450HD-3BLM		SH450HD-3BMH			
		標準リフト	ハイリフト	13.4m マグネット仕様	14.9m マグネット仕様	13.1m グラブブル仕様	14.6m グラブブル仕様
基本	運転質量	kg 51200 ^{*1}	51500 ^{*1}	59500 ^{*1}	60200 ^{*1}	56200 ^{*2}	57000 ^{*2}
	定格出力	kw/min ⁻¹ 270/1950		270/1950			
マグネット	マグネットサイズ	mm φ1570					
	使用定格	%ED 60					
	発電機出力	KVA 20					
	マグネット能力(嵩比重1.3)冷時	kg 1250					
	クイックヒッチ	-					
作業範囲	A 最大作業半径	mm 10440 ^{*3}		13370 ^{*3}	14860 ^{*3}	13090 ^{*4}	14580 ^{*4}
	B 最大作業高さ	mm 8770 ^{*3}	9750 ^{*3}	11560 ^{*3}	12820 ^{*3}	12730 ^{*4}	13990 ^{*4}
	C 最大作業深さ	mm 6700 ^{*3}	5280 ^{*3}	8670 ^{*3}	9710 ^{*3}	7500 ^{*4}	8530 ^{*4}
	D 最小フロント半径	mm 4990	3490	3770	4560	3770	4560
	E 後端旋回半径	mm 3620		3950		3950	
寸法	全長	mm 11950		13410	14940	13410	14940
	全幅	mm 3560		3700		3700	
	全高	mm 3610		3590	3810	3590	3810
	標準シュール幅	mm 600		600		600	
	EV上昇量	mm 2300 / 2820(OP)		2820 / 2300(OP)		2820 / 2300(OP)	

*1:φ1570マグネット含む *2:エンドアタッチメント除く *3:マグネット中心位置 *4:アーム先端ピン位置

■作業範囲図 SH450HD-3BLM



■作業範囲図 SH450HD-3BMH



SW350-3LM
ホイール式 マグネット仕様

SW350-3MH
ホイール式 マテリアルハンドリング仕様



SW350-3MH

24インチダブルタイヤ

走行性能と乗り心地に優れた大径タイヤを採用。(エア、ウレタン注入、ソリッドの選択が可能です)

前輪リジット・後輪センターピボットアクスル

走行時の揺れを低減。

逆ステ機能

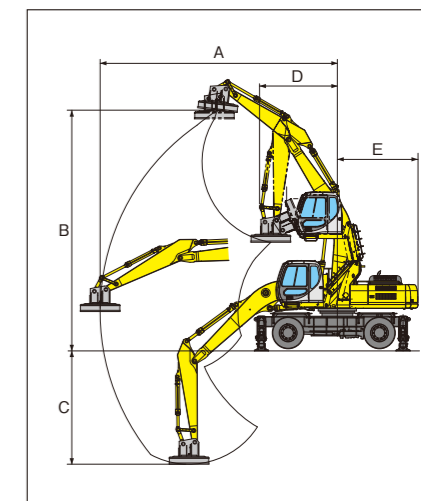
方向検出センサ(異常検出機能付)を搭載し前後どちらを向いても安全な走行が可能。

跳ね上げ式アウトリガ

スピーディで作業の安定性を向上。操作時はアラーム音により警告し安全性にも配慮。また、アウトリガ個別操作機能もオプション設定。



■作業範囲図 SW350-3LM

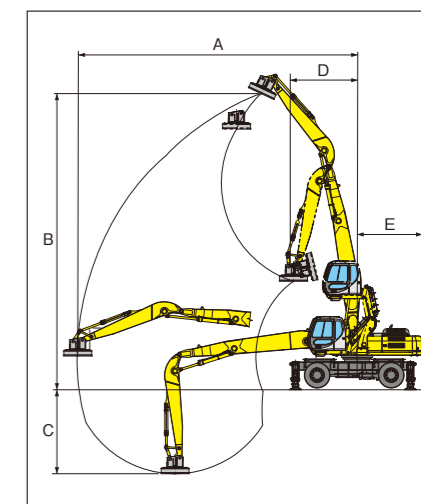


■主要仕様

		SW350-3LM	SW350-3MH	
		3.2mアーム ハイリフト	5.0mアーム マグネット仕様	5.0mアーム グラブブル仕様
基本	運転質量	kg 34800 ^{*1} (エアタイヤ)	35600 ^{*2} (エアタイヤ)	34900 ^{*3} (エアタイヤ)
	定格出力	kw/min ⁻¹ 132/2200	132/2200	
マグネット	マグネットサイズ	mm φ1570	φ1370	-
	使用定格	%ED 60	60	-
	発電機出力	KVA 20	20	-
	マグネット能力(嵩比重1.3)冷時	kg 1250	920	-
	クイックヒッチ	-	○	-
作業範囲	A 最大作業半径	mm 9350 ^{*4}	13580 ^{*4}	13350 ^{*5}
	B 最大作業高さ	mm 9150 ^{*4}	12670 ^{*4}	15010 ^{*5}
	C 最大作業深さ	mm 4470 ^{*4}	4080 ^{*4}	3300 ^{*5}
	D 最小フロント半径	mm 3070		3250
	E 後端旋回半径	mm 3180		3180
寸法	全長	mm 10320	11930	
	全幅 / アウトリガ開時	mm 3180 / 5060	3180 / 5060	
	全高	mm 3580	3580	
	タイヤサイズ	mm 12.00 - 24	12.00 - 24	
	EV上昇量	mm 2700	2700	

*1:φ1570マグネット含む *2:φ1370マグネット含む *3:エンドアタッチメント除く *4:マグネット中心位置 *5:アーム先端ピン位置

■作業範囲図 SW350-3MH



SH200LC-EC エレベータキャブ仕様



SH200LC-MF フォーク付マグネット仕様



SH200LC-EC エレベータキャブ仕様



SH250-MF フォーク付マグネット仕様



SH250-MF フォーク付マグネット仕様



SH250-MH マテリアルハンドリング仕様



SH250-MH マテリアルハンドリング仕様



SH250-MH マテリアルハンドリング仕様



SH250-MH マテリアルハンドリング仕様



SH330LC-MH マテリアルハンドリング仕様



SH330LC-LM マグネット仕様



SH330LC-MH マテリアルハンドリング仕様

