

カスタム林業機械

CUSTOM FORESTRY EQUIPMENT

SUMITOMO

CUSTOM FORESTRY EQUIPMENT

●カタログに掲載した内容は、予告なく変更することがあります。●掲載写真は販売仕様と一部異なる場合があります。●掲載写真はカタログ用にポーズをつけて撮影したものです。機械を離れるときは、必ず作業装置を接地させるなど、安全に心がけてください。●掲載写真の色は印刷の関係上、実物と異なる場合があります。●掲載写真はオプション、お客様仕様を含みます。●本機のご使用にあたっては取扱説明書を必ずお読みください。●伐木等機械(フェラーバンチャ、ハーベスタ、プロセッサ、木材グラブ、グラブソール)の運転には「労働安全衛生法」に定める伐木等機械特別教育が必要です。●労働安全衛生法に基づき機体質量3トン以上の「車両系建設機械(整地・運搬・積込・掘削用)および(解体用)の運転」には登録教習機関の行う「技能講習」を受講し修了証の取得が必要です。●クレーン仕様の運転には「車両系建設機械運転技能講習」の修了および「小型移動式クレーン運転技能講習」の修了が必要です。●輸送時は法令に従ってください。●輸送寸法は、仕様書をご確認ください。●詳細は仕様書をご確認ください。●詳しくは営業へお問い合わせください。

お問い合わせは…

住友建機販売株式会社

〒141-6025 東京都品川区大崎2-1-1(ThinkPark Tower) TEL.03-6737-2610
 北海道統括部 TEL.011-765-3355 東北統括部 TEL.0223-24-1192
 関東甲信越統括部 TEL.0480-23-8901 中部統括部 TEL.0562-48-5200
 関西統括部 TEL.06-6476-3736 中四国統括部 TEL.082-941-5100
 九州統括部 TEL.092-934-0058

●オペレータの養成・資格取得のご相談は 千葉教習センター TEL.043-420-1549
 愛知教習センター TEL.0566-35-1311 大阪教習センター TEL.06-6476-4555

<https://www.sumitomokenki.co.jp>

2210©03T.EA310-8c

林業機械は住友建機

林業の現場に寄り添い、お客様の声に耳を傾け、より良い林業機械の開発に全力を注ぐ住友建機。販売会社においてもハーベスタ、プロセッサ、グラップルなどお客様の求める各種アタッチメントを豊富に取り揃え、常に最高の状態で提供できる体制を整えています。さまざまな林業の現場を力強くバックアップする住友建機の林業機械。その進化は、さらに続きます。



CONTENTS

ベースマシン主要装備品 P3

ベースマシン主要仕様 P5

SH75X
SH135X
SH120

ハーベスタ／プロセッサ仕様 P7

グラップル／グラップルソー仕様 P9

フェラーバンチャザウルスロボ／
ハイブリッドバケット仕様 P11

ウルトラザウルスロボ／バケットグラップル仕様
フェラーバンチャ仕様 P12

スイングヤーダ／
地引ウインチ仕様 P13

テレスコピックアーム／
伐倒ソー仕様 P14

スマックス仕様 P15

選木仕様 P16

マテリアルハンドリング仕様 P17

進化したベースマシン性能と充実したオプション

きめ細やかな配慮により、快適で安全・安心の作業を力強くサポート。

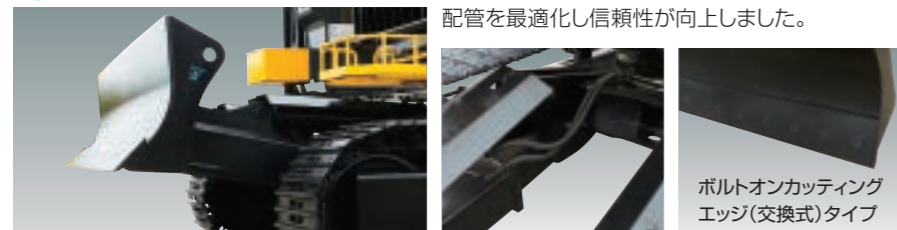
基本性能・快適性能

仕様一覧 01 スプールストロークコントロール(SSC)α

住友建機 独自

スプールストロークコントロール(SSC)αが、お客様の作業状態に応じた最適かつ確かな流量調整を実現。スピード、パワー、操作性などが思いのままに得られ、作業効率を飛躍的に向上します。新たに採用範囲も拡大し、作業判別をより高精度化。さらなる省エネ性とスムーズな作業性を同時追求しています。

仕様一覧 03 ブレード



配管を最適化し信頼性が向上しました。

ボルトオンカッティングエッジ(交換式)タイプ

仕様一覧 05 強化型アッパーアンダーカバー



仕様一覧 06 強化型ローアアンダーカバー



仕様一覧 20 工具箱(右前)



仕様一覧 21 工具置き(キャブ前)

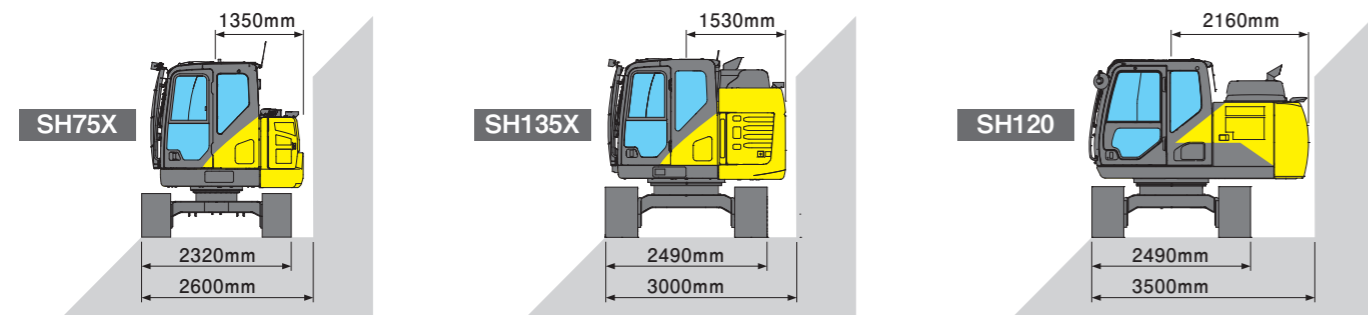


仕様一覧 22 キャブ下収納スペース



仕様一覧 04 増量カウンタウエイトと後端旋回半径

増量カウンタウエイトにより抜群の安定性を確保すると共に後端旋回半径を極力小さくしました。



仕様一覧 02 G@Navを標準装備*

G@Nav

インターネット(パソコン、スマートフォン、タブレット)で、オフィスや外出先から機械情報を確認。機械の動きの見える化で、作業のさらなる効率化、予防整備性の向上などをきめ細かく支援します。

*電波が届かない場所、電波の弱い場所など通信条件によりご利用いただけない場合があります。また、盗難抑止機能は情報管理によるサポートであり、機械の盗難防止を保障するものではありません。

仕様一覧 23 燃料給油ポンプ

電動ポンプが面倒な給油作業をサポートします。



安全性能・メンテナンス性能

仕様一覧 16 現場安全を見守るFVM

住友建機 独自

住友建機独自のFVM(フィールドビューモニター)は、機械の後方視界230度*1をワイドかつ見やすい上空視点でモニター表示。安全確認を大幅に容易化し、現場安全をひと目でサポートします。カメラの切替機能や夜間でも見やすい映像により、オペレータの安心感を高めます。*お知らせ機能付周囲監視装置は搭載しておりません。*1:SH120は後方視界270度



PHOTO:7型用モニター

仕様一覧 07 キャブフロントガード(OPGレベル1)



PHOTO:標準機

仕様一覧 08 キャブフロントガード(OPGレベル2)



仕様一覧 09 ヘッドガード(FOPSレベル2)



仕様一覧 11 枯葉侵入防止メッシュカバー



仕様一覧 13 ガード付キャブ上ライト(LED)



仕様一覧 14 周囲ライト(LED)

夜間の作業をより安全にサポートします。



PHOTO:SH200-7

仕様一覧 10 サイドガード

油圧バルブ等の内部機器を保護。さらなる安全性を強化しています。



*工具箱(右前)とセット

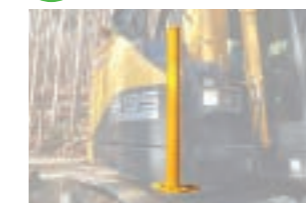
仕様一覧 12 防塵ドアゴム



仕様一覧 15 消火器



仕様一覧 17 コーナーガードポール



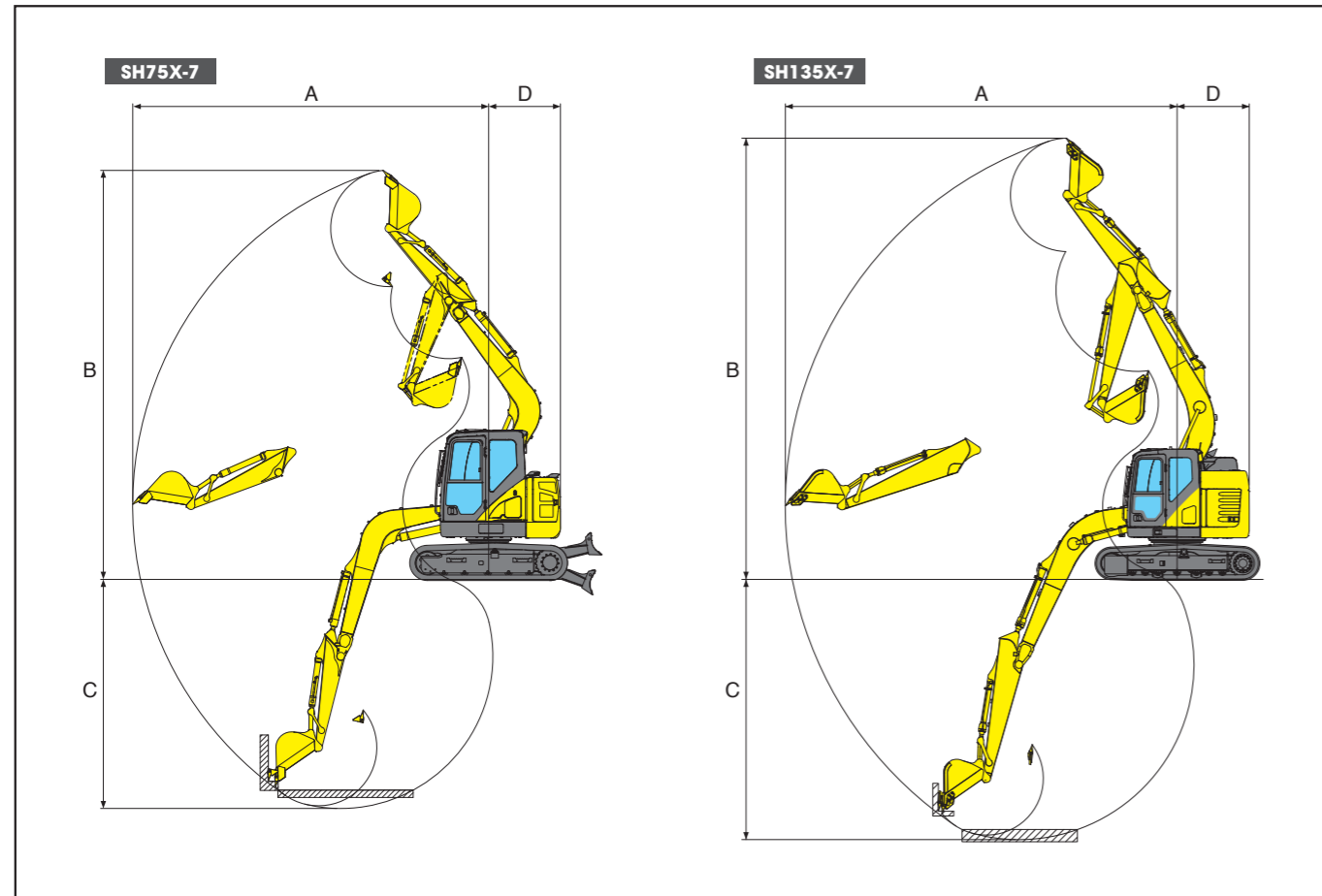
仕様一覧 18 ダブルトラックガード



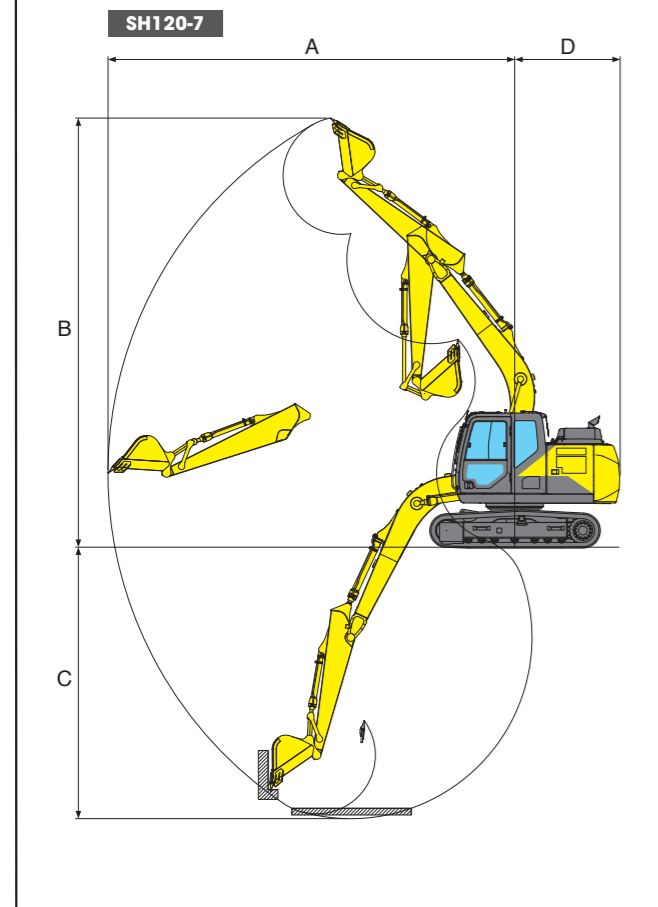
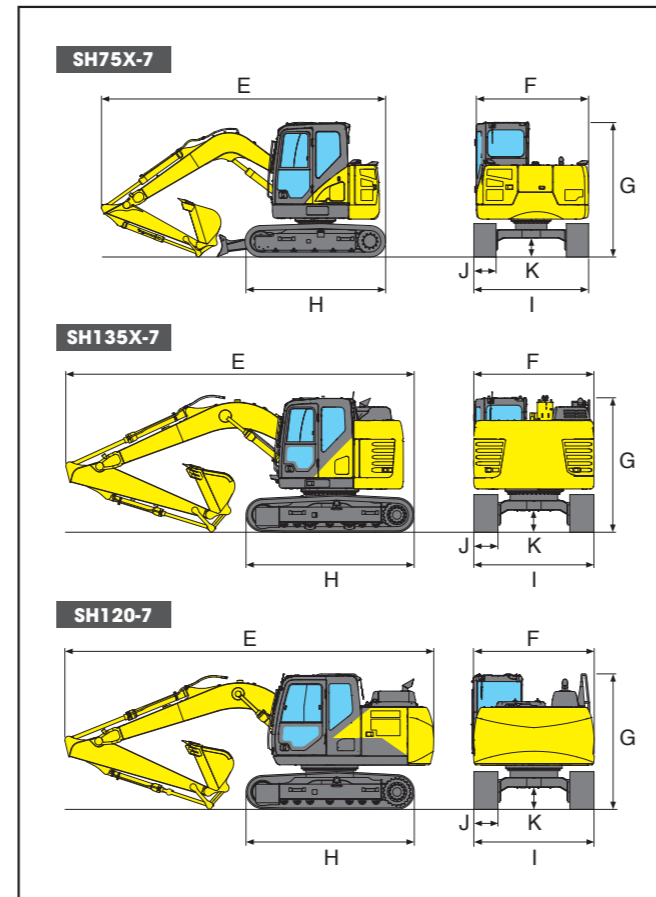
仕様一覧 19 排気マフラーカバー



ベースマシン作業範囲図



ベースマシン外形寸法図



主要仕様 SH120-7林業仕様はディーラー対応となります

単位は国際単位系のSI単位表示です。

		SH75X-7		SH135X-7		SH120-7		
		ブレード無	ブレード有	ブレード無	ブレード有	ブレード無	ブレード有	
基本	運転質量	kg	7440	7900	13900	14800	12600	13500
	エンジン名称		ヤンマー 4TNV98C-L2WSH		いすゞ AR-4JJ1X		いすゞ AR-4JJ1X	
	定格出力	kW/min ⁻¹	50.7 / 2000		76.4 / 2000		76.4 / 2000	
	排気量	L(cc)	3.318(3318)		2.999(2999)		2.999(2999)	
性能	旋回速度	min ⁻¹ (rpm)	10.4		12.5		14.3	
	走行速度(高速/低速)	km/h	5.1 / 3.2		5.6 / 3.4		5.6 / 3.4	
	登板能力	%(°)	70(35)		70(35)		70(35)	
	接地圧	kPa	33	35	45	48	41	44
容量	燃料タンク容量	L	120		200		260	
	作動油容量	L	96.3		158		157	
	尿素水タンク容量	L	-		43		75	
作業範囲	A 最大作業半径	mm	6410		8290		8310	
	B 最大作業高さ	mm	7370		9340		8770	
	C 最大作業深さ	mm	4130		5510		5550	
	D 後端旋回半径	mm	1290		1490		2170	
寸法	E 全長	mm	5755		7220	7880	7650	7900
	F アッパー全幅	mm	2270		2490		2500	
	G 全高	mm	2720		2790*		2810	
	H クローラ全長	mm	2845		3500		3500	
	I クローラ全幅	mm	2320		2490		2490	
	J 標準シュー幅	mm	450		500		500	
	K 最低地上高	mm	360		440		440	

*ハンドレール折畳時の数値です

仕様一覧 ○標準 ●メーカーオプション △ディーラーオプション

	SH75X-7		SH135X-7		SH120-7	
	ハーベスタ	グラップル	ハーベスタ	グラップル	ハーベスタ	グラップル
01 スプールロックコントロール ^a	○	○	○	○	○	○
02 G-Nav	○	○	○	○	○	○
03 ブレード ^d *1	○	○	●	●	●	●
03 ブレード(ボルトオンカッティングエッジ仕様)	●	●	●	●	●	●
強化型ブーム&アーム	●	○	●	○	●	○
バケット	●	○	●	○	○	○
04 増量カウンタウエイト	○	○	○	○	○	○
05 強化型アッパーアンダーカバー	○	○	○	○	○	○
06 強化型ローアアンダーカバー	○	○	○	○	○	○
07 キャブフロントガード(OPGレベル1)	○	○	○	○	○	○
08 キャブフロントガード(OPGレベル2)	○	○	○	○	○	○
09 ヘッドガード(FOPSLレベル2)	○	○	○	○	○	○
10 サイドガード ^{*2}	○	○	○	○	△	△
11 枯葉侵入防止メッシュカバー	○	○	○	○	△	△
12 防塵ドアゴム	○	○	○	○	△	△
サスペンションシート	○	○	○	○	○	○
エアサスペンションシート(シートヒーター無)	○	○	○	○	○	○
エアサスペンションシート(シートヒーター有)	○	○	○	○	○	○
アームレスト&ヘッドレスト	○	○	○	○	○	○
室内サンバイザー	△	△	△	△	△	△
ガード付キャブ上ライト2個(ハロゲン)	○	○	○	○	△	△
13 ガード付キャブ上ライト2個(LED)	○	○	○	○	△	△
14 周囲ライト(LED)	○	○	○	○	○	○
15 消火器	○	○	○	○	△	△
16 FVM(フィールドビュー・モニター) ^{*3}	○	○	○	○	○	○
盗難防止イモビライザ	○	○	○	○	○	○
17 コーナーガードポール ^{*2}	○	○	○	○	△	△
18 ダブルラックガード	○	○	○	○	○	○
19 排気マフラーカバー	○	○	○	○	△	△
20 工具箱(右前)	○	○	○	○	△	△
21 工具置き(キャブ前)	○	○	○	○	△	△
22 キャブ下収納スペース	○	○	○	○	○	○
23 燃料給油ポンプ	○	○	○	○	○	○
12V電源(DC-DCコンバータ)	○	○	○	○	○	○
バケットシリンダロック機構	○	○	○	○	○	○
オートアクティブソーマード	NA ^{*4}	○	NA ^{*4}	○	NA ^{*4}	○
ブレーカ回路(ペダル)	○	○	○	○	○	○
ブレーカ回路(スイッチ)	○	○	○	○	○	○
往復回路(ペダル)	○	○	○	○	○	○
併用回路(ペダル)	○	○	○	○	○	○
往復+第2予備(ペダル)	○	○	○	○	○	○
併用+第2予備(ペダル)	○	○	○	○	○	○
往復+第2予備(レバースライドスイッチ)	○	○	○	○	○	○
併用+第2予備(レバースライドスイッチ)	○	○	○	○	○	○
予備回路なし	○	○	○	○	○	○

*1: ブレードサイズ SH75X 2320mm / SH135X SH120-7 2490mm *2: コーナーガードポールとサイドガードの同時装着不可
*3: FVM2(お知らせ機能付周囲監視装置フィールドビューモニター)は搭載していません *4: メーカーにより異なるため詳細は営業までお願いします

ハーベスタ／プロセッサ仕様

土場や林道で、集材後の枝払い、測尺、玉切り作業が可能。



SH120-7 + PONSSE H6



SH135X-7 + PONSSE H6



SH135X-7 + KONRAD WOODY WH50-1



SH135X-6 + KONE-KETONEN KETO 150S



SH135X-7 + IWAFUJI GP-35B



SH135X-7 + 松本SE MSE-TR-550B



SH120-7 + IWAFUJI GP-45A

■ハーベスタ

製造メーカー	型式	重量 (kg)	最大枝払い径 (mm)	最大切断径 (mm)	適用クラス
イワフジ工業(株)	GPH-45	1340	450	600	0.5~0.55㎡
	NGH-33	840	330	500	0.3㎡
	NPH-48	1350	480	600	0.5㎡
KONE-KETONEN	KETO150S	810	450	550	0.5㎡
	KETO150LD	1040	450	550	0.5㎡
KONRAD	WOODY WH50-1	1170	550	550	0.5㎡
PONSSE	H6	1050	640	640	0.5㎡
松本SE(株)	MSE-TR-550B	1280	400	600	0.45~0.7㎡

■グラップルハーベスタ

製造メーカー	型式	重量 (kg)	最大枝払い径 (mm)	最大切断径 (mm)	適用クラス
イワフジ工業(株)	GPI-30S	870	300	500	0.3㎡
	GPI-30SV	870	300	500	0.3㎡
	GPI-40TC	1440	420	600	0.5~0.55㎡
KONE-KETONEN	KET0150EcoP	820	450	550	0.5㎡

■プロセッサ

製造メーカー	型式	重量 (kg)	最大枝払い径 (mm)	最大切断径 (mm)	適用クラス
KONE-KETONEN	KETO150P	920	400	550	0.5㎡

■グラップルプロセッサ

製造メーカー	型式	重量 (kg)	最大枝払い径 (mm)	最大切断径 (mm)	適用クラス	
イワフジ工業(株)	GP-25V	790	320	530	0.3㎡	
	GP-35V	980	420	530	0.5~0.55㎡	
	GP-45V	1200	450	600	0.5~0.8㎡	
	GP-25A	700	300	400	0.3㎡	
	GP-35B	1165	420	530	最大チルト角38度	0.5~0.55㎡
						0.5~0.8㎡
GP-45A	1000	450	600	0.5~0.8㎡		
GPI-40C	1310	420	600	0.5~0.55㎡		

グラップル／グラップルソー仕様

木材のハンドリングや積み込み作業をスピーディに処理。



SH120-7 + IWAFUJI GS-90LJV



SH135X-6 + IWAFUJI GS-95LSJ



SH135X-7 + NANSEI A45ML1



SH135X-6 + 松本SE MSE45-LGMX



IWAFUJI GSR-14C

IWAFUJI GS90-LJR

■4本配管グラップル

製造メーカー	型式	重量 (kg)	最大開き幅 (mm)	最小つかみ径 (mm)	適用クラス
(株)南星機械	A25L1*	460	1690	φ120	0.3㎡
	A45R1	780	1920	φ120	0.5㎡
	A70R1	1010	2290	φ150	0.7㎡

■5本配管グラップル

製造メーカー	型式	重量 (kg)	最大開き幅 (mm)	最小つかみ径 (mm)	適用クラス
イワフジ工業(株)	GS-65LJ*	500	1625	φ115	0.3㎡
	GS-90LJ*	800	1960	φ130	0.5㎡
	GS-120LH	980	2260	φ145	0.8㎡
松本SE(株)	MSE25-LGM*	490	1935	φ65	0.3㎡
	MSE45-LGM*	775	1973	φ80	0.5㎡
	MSE55-LGM	805	1973	φ80	0.55㎡
MSE70-LGM	1120	2138	φ100	0.8㎡	

■電磁弁式グラップル

製造メーカー	型式	重量 (kg)	最大開き幅 (mm)	最小つかみ径 (mm)	適用クラス
イワフジ工業(株)	GS-65LJV	520	1625	φ115	0.3㎡
	GS-90LJV	820	1960	φ130	0.5㎡
	GS-120LHV	990	2260	φ145	0.8㎡
(株)南星機械	A25ML1	470	1690	φ120	0.3㎡
	A25PL1	470	1690	φ120	0.3㎡
	A45PL1	770	1920	φ120	0.5㎡
	A45MR1	800	1920	φ120	0.5㎡
	A45PR1	800	1920	φ120	0.5㎡
	A70MR1	1030	2290	φ150	0.7㎡
松本SE(株)	MSE25-LGMX	510	1935	φ65	0.3㎡
	MSE45-LGMX	795	1973	φ80	0.5㎡
	MSE55-LGMX	825	1973	φ80	0.55㎡
MSE70-LGMX	1150	2138	φ100	0.8㎡	

■グラップルソー

製造メーカー	型式	最大切断径 (mm)	重量 (kg)	最大開き幅 (mm)	最小つかみ径 (mm)	適用クラス
イワフジ工業(株)	GS-65LSJ	500	630	1625	φ115	0.3㎡
	GS-95LSJ	700	980	1960	φ130	0.5㎡
	GS-120LSA	700	1400	1930	φ185	0.8㎡
(株)南星機械	A25MLSD1	600	670	1690	φ120	0.3㎡
	A25PLSD1	600	670	1690	φ120	0.3㎡
	A45MRS1	600	980	1920	φ120	0.5㎡
	A45PRSD1	600	980	1920	φ120	0.5㎡
松本SE(株)	MSE-CSB25	600	615	1935	φ65	0.3㎡
	MSE-CSB45	600	900	1960	φ80	0.5㎡

■グラップルレーキ

製造メーカー	型式	レーキ幅 (mm)	重量 (kg)	最大開き幅 (mm)	最小つかみ径 (mm)	適用クラス
イワフジ工業(株)	GS-90LJR*1	1335	1085	1390	φ290	0.5㎡
	GS-90LJRV*1	1335	1105	1390	φ290	0.5㎡
	GSR-14C*2	1455	780	1520	φ210	0.5㎡

*1: 全旋回式 *2: チルト式

操作レバースライドスイッチ(プロポ)

オプション

レバーのライドスイッチの操作量に応じてグラップルの旋回速度や開閉速度が変化し、滑らかな操作が可能です。



左レバー

左旋回

ホーン

右レバー

右旋回

グラップル「開」

ワンタッチアイドル

グラップル「閉」

※レバースライドスイッチ選択時のグラップルです。ベースマシンに速度比例制御弁(=プロポショナルバルブ)を内蔵しているため、上記のペダル操作型の機種が対象となります。

フェラーバンチャザウルスロボ／ハイブリッドバケット仕様

伐倒、切断、掘削、つかみ作業もこの1台で作業効率大幅アップ。



SH120-7 + 松本SE MSE-45FGZX



SH135X-7 + OKADA NANSEI OHB-120

■フェラーバンチャザウルスロボ

製造メーカー	型式	重量(kg)	最大開き幅(mm)	切断径(mm)	バケット幅(mm)	バケット容量(m ³)	適用クラス
松本SE(株)	MSE-25FGZX	740	878	φ350	693	0.22	0.3m ³
	MSE-45FGZX	1240	1001	φ400	903	0.4	0.5m ³
	MSE-55FGZX	1270	1001	φ400	903	0.4	0.55m ³
	MSE-70FGZX	2000	1215	φ500	1050	0.65	0.8m ³

■ハイブリッドバケット

製造メーカー	型式	重量(kg)	最大開き幅(mm)	切断径(mm)	バケット幅(mm)	バケット容量(m ³)	適用クラス
オカダNANSEI(株)	OHB-120	1230	1010	φ400	775	0.26	0.45~0.55m ³

ウルトラザウルスロボ／バケットグラップル仕様

掘削、整地、つかみ作業の1台3役。



SH135X-7 + 松本SE MSE-45GZX

IWAFUJI GS-65LJ5V

■バケットグラップル

製造メーカー	型式	重量(kg)	最大開き幅(mm)	バケット幅(mm)	バケット容量(m ³)	適用クラス
イワフジ工業(株)	GS-65LJ5	620	960	630	0.1	0.3m ³
	GS-90LJ5	1000	1050	720	0.2	0.5m ³

■電磁弁式バケットグラップル

製造メーカー	型式	重量(kg)	最大開き幅(mm)	バケット幅(mm)	バケット容量(m ³)	適用クラス
イワフジ工業(株)	GS-65LJ5V	625	960	630	0.1	0.3m ³
	GS-90LJ5V	1020	1050	720	0.2	0.5m ³

■ウルトラザウルスロボ

製造メーカー	型式	重量(kg)	最大開き幅(mm)	バケット幅(mm)	バケット容量(m ³)	適用クラス
松本SE(株)	MSE-25GZX	500	860	680	0.21	0.3m ³
	MSE-45GZX	860	1034	875	0.4	0.5m ³
	MSE-55GZX	890	1034	875	0.4	0.55m ³
	MSE-70GZX	1480	1271	1100	0.65	0.8m ³

■電磁弁式ウルトラザウルスロボ

製造メーカー	型式	重量(kg)	最大開き幅(mm)	バケット幅(mm)	バケット容量(m ³)	適用クラス
松本SE(株)	MSE-25GZX	520	860	680	0.21	0.3m ³
	MSE-45GZX	880	1034	875	0.4	0.5m ³
	MSE-55GZX	910	1034	875	0.4	0.55m ³
	MSE-70GZX	1510	1271	1100	0.65	0.8m ³

フェラーバンチャ仕様

ハードな使用を想定したハサミ式の伐倒専用機。



SH235X-7 + IWAFUJI GF-40CA

■フェラーバンチャ

製造メーカー	型式	重量(kg)	最大開き幅(mm)	最小つかみ径(mm)	最大切断径(mm)	圧力(MPa)	適用クラス
イワフジ工業(株)	GF-40CA	1460	880	φ120	φ400	24.5	0.5m ³

スイングヤーダ / 地引ウインチ仕様

間伐現場や林道でスピーディ&パワフルな集材能力を発揮。



IWAFUJI TW-2S



IWAFUJI TW-3S



NANSEI NSW-46

■単胴ウインチ

製造メーカー	型式	重量(kg)	牽引力(t)	ドラム数	ウインチ操作	巻込容量(m) / ロープ径(mm)	適用クラス
イワフジ工業(株)	TW-1S	85	1.1	1	手動式(ラジコン式:オプション)	50/φ10, 60/φ9	0.3㎡
	TW-2S	130	1.8	1	手動式(ラジコン式:オプション)	60/φ11.2, 70/φ10	0.3㎡~0.5㎡
	TW-3S	195	2.7	1	手動式(ラジコン式:オプション)	75/φ12.5, 95/φ11.2	0.5㎡
	TW-2	120	2.1	1	手動式(ラジコン式:オプション)	35/φ11.2, 50/φ10	0.3㎡
(株)南星機械	TW-3H	225	2.7	1	ラジコン式	75/φ12.5, 95/φ11.2	0.5㎡
	NSW-10	96	1.2	1	手動式(ラジコン式:オプション)	50/φ8	0.1㎡~0.3㎡
	NSW-30	135	2.5	1	手動式(ラジコン式:オプション)	70/φ10, 50/φ12	0.3㎡~0.6㎡
	NSW-46	200	3.6	1	手動式(ラジコン式:オプション)	70/φ10, 50/φ12, 35/φ14	0.5㎡
松本SE(株)	MSE-HW23ACB	140	3.0	1	スイッチorペダル	70/φ10(鋼芯入り)	0.3㎡
	MSE-HW38ACB(強力・高速型)	140	3.8	1	スイッチorペダル	70/φ10, 50/φ12(鋼芯入り)	0.3㎡
	MSE-HW45ACB	140	4.5	1	スイッチorペダル	70/φ10, 50/φ12(鋼芯入り)	0.5㎡
	MSE-HW58ACB(強力・高速型)	140	5.9	1	スイッチorペダル	70/φ10, 50/φ12(鋼芯入り)	0.55㎡



SH120-7 NANSEI IW-33A + 格納アームSB-45



IWAFUJI SW-302



MATSUMOTO SE MSE-HW23SDL

■2胴ウインチ

製造メーカー	型式	重量(kg)	牽引力(t)	ドラム数	インターロック	ウインチ操作	巻込容量(m) / ロープ径(mm)	適用クラス
イワフジ工業(株)	SW-202	530	1.9	2	油圧回路自動切換	手動式(ラジコン式:オプション)	ホールライン 115/φ11.2, 150/φ10 ホールバックライン 170/φ11.2, 260/φ9	0.3㎡
	SW-302	820	2.7	2	油圧回路自動切換	手動式(ラジコン式:オプション)	ホールライン 200/φ12.5, 250/φ11.2 ホールバックライン 260/φ12.5, 430/φ10	0.5㎡
(株)南星機械	IW-22A	580	2.3	2	バックテンション可変式	ラジコン式	ホールライン 140/φ10 ホールバックライン 260/φ10	0.3㎡
	IW-33A	650	2.9	3 [#]	バックテンション可変式	ラジコン式	ホールライン 250/φ10 ホールバックライン 440/φ10	0.5㎡
松本SE(株)	MSE-HW23SDL	185	3.0	2	フルシンクロ可変式バックテンション付	スイッチorペダル	ホールライン 70/φ10(鋼芯入り) ホールバックライン 200/φ8	0.3㎡
	MSE-HW38SDL(強力・高速型)	185	3.8	2	フルシンクロ可変式バックテンション付	スイッチorペダル	ホールライン 70/φ10, 50/φ12(鋼芯入り) ホールバックライン 200/φ8	0.3㎡
	MSE-HW45SDL	185	4.5	2	フルシンクロ可変式バックテンション付	スイッチorペダル	ホールライン 70/φ10, 50/φ12(鋼芯入り) ホールバックライン 200/φ8	0.5㎡
	MSE-HW58SDL(強力・高速型)	185	5.8	2	フルシンクロ可変式バックテンション付	スイッチorペダル	ホールライン 70/φ10, 50/φ12(鋼芯入り) ホールバックライン 200/φ8	0.8㎡

*エンドレスドラム含む

テレスコピックアーム / 伐倒ソー仕様

作業範囲を自在に調整し、様々な林内作業にフレキシブルに対応。



SH135X-7 + AFM FOREST M12



SH135X-7 + AFM FOREST M12

■スライドアーム

製造メーカー	型式	重量(kg)	アーム引張力(kg)	アームスライド量(mm)	最大作業半径 ^{#2} (mm)	適用クラス
AFM FOREST	M12 Forest ^{#1}	900	2000	5000	約14500	0.5㎡

*1:アームシリンダは下付です *2:作業範囲はアーム先端ピン位置です

■伐倒ソー

製造メーカー	型式	最大切断径(mm)	重量(kg)	最大開き幅(mm)	適用クラス
AFM FOREST	AFM 550 FH	630	395	1005	0.5㎡

スミマックス

木材市場での作業性を高める、広い視界と作業半径を実現。



SH120LC-7SM



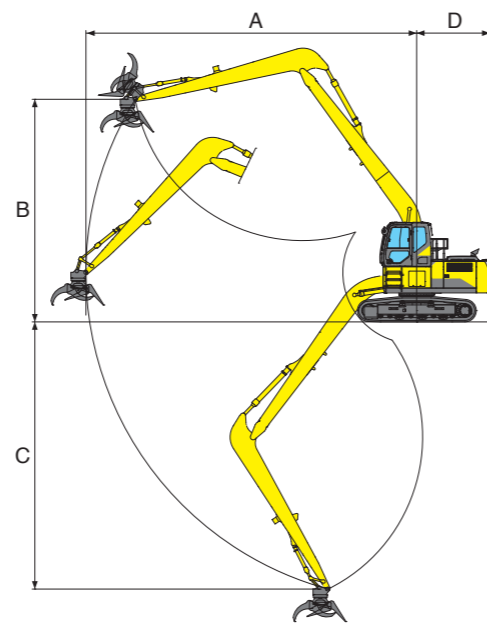
SH200LC-7SM

■スミマックス仕様主要仕様

		SH120LC-7SM	SH200LC-7SM
基本	運転質量 ^{※1}	kg	15800
	定格出力	kw/min ⁻¹	76.4 / 2000
作業範囲	A 最大作業半径 ^{※2}	mm	11700
	B 最大作業高さ ^{※2}	mm	10440
	C 最大作業深さ ^{※2}	mm	9050
	D 後端旋回半径	mm	2170
寸法	全長	mm	10390
	全幅	mm	2530
	全高 ^{※3}	mm	3600
	標準シュール幅	mm	500

※1:エンドアタッチメントを除く ※2:アーム先端ピン位置 ※3:800mmハイキャブ時

■作業範囲図



選木仕様

ストレートブーム、固定ハイキャブで作業効率アップ。



SH120-7



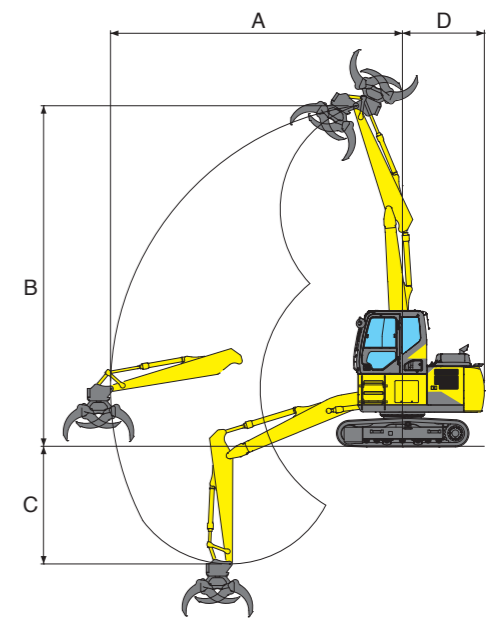
SH120-7

■選木仕様主要仕様

		SH120-7(ストレートブーム+ロングアーム)	
基本	運転質量 ^{※1}	kg	13300
	定格出力	kw/min ⁻¹	76.4 / 2000
作業範囲	A 最大作業半径 ^{※2}	mm	7680
	B 最大作業高さ ^{※2}	mm	8960
	C 最大作業深さ ^{※2}	mm	3100
	D 後端旋回半径	mm	2170
寸法	全長	mm	7660
	全幅	mm	2530
	全高 ^{※3}	mm	3600
	標準シュール幅	mm	500

※1:エンドアタッチメント/ハイキャブを除く ※2:アーム先端ピン位置 ※3:800mmハイキャブ時

■作業範囲図



マテリアルハンドリング仕様

広い作業範囲を実現し、バイオマス関連、ヤード、木材市場、様々な現場に対応。



SH120LC-7MH

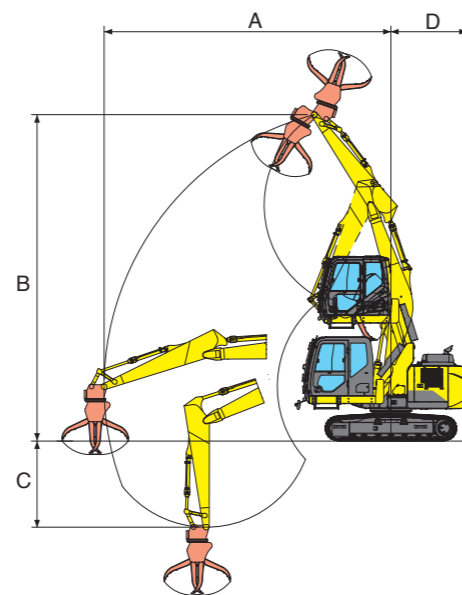


SH250-6MH



SH120LC-7MH

■作業範囲図



■マテリアルハンドリング仕様主要仕様

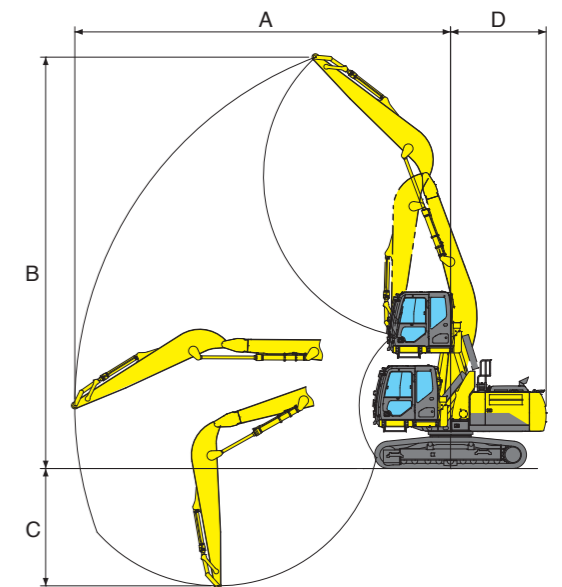
		SH120LC-7MH
基本	運転質量 ^{※1}	kg 16200
	定格出力	kw 76.4
作業範囲	A 最大作業半径 ^{※2}	mm 8100
	B 最大作業高さ ^{※2}	mm 9220
	C 最大作業深さ ^{※2}	mm 2430
	D 後端旋回半径	mm 2170
寸法	全長	mm 8130
	全幅	mm 2650
	全高	mm 3130
	標準シュー幅	mm 500
	EV上昇量	mm 2280

※1:エンドアタッチメントを除く ※2:アーム先端ピン位置



SH250-6MH

■作業範囲図



■マテリアルハンドリング仕様主要仕様

		SH250-6MH
基本	運転質量 ^{※1}	kg 31100
	定格出力	kw 132.1
作業範囲	A 最大作業半径 ^{※2}	mm 11580
	B 最大作業高さ ^{※2}	mm 12680
	C 最大作業深さ ^{※2}	mm 3610
	D 後端旋回半径	mm 2950
寸法	全長	mm 10230
	全幅	mm 3190
	全高	mm 3210
	標準シュー幅	mm 600
	EV上昇量	mm 2280

※1:エンドアタッチメントを除く ※2:アーム先端ピン位置