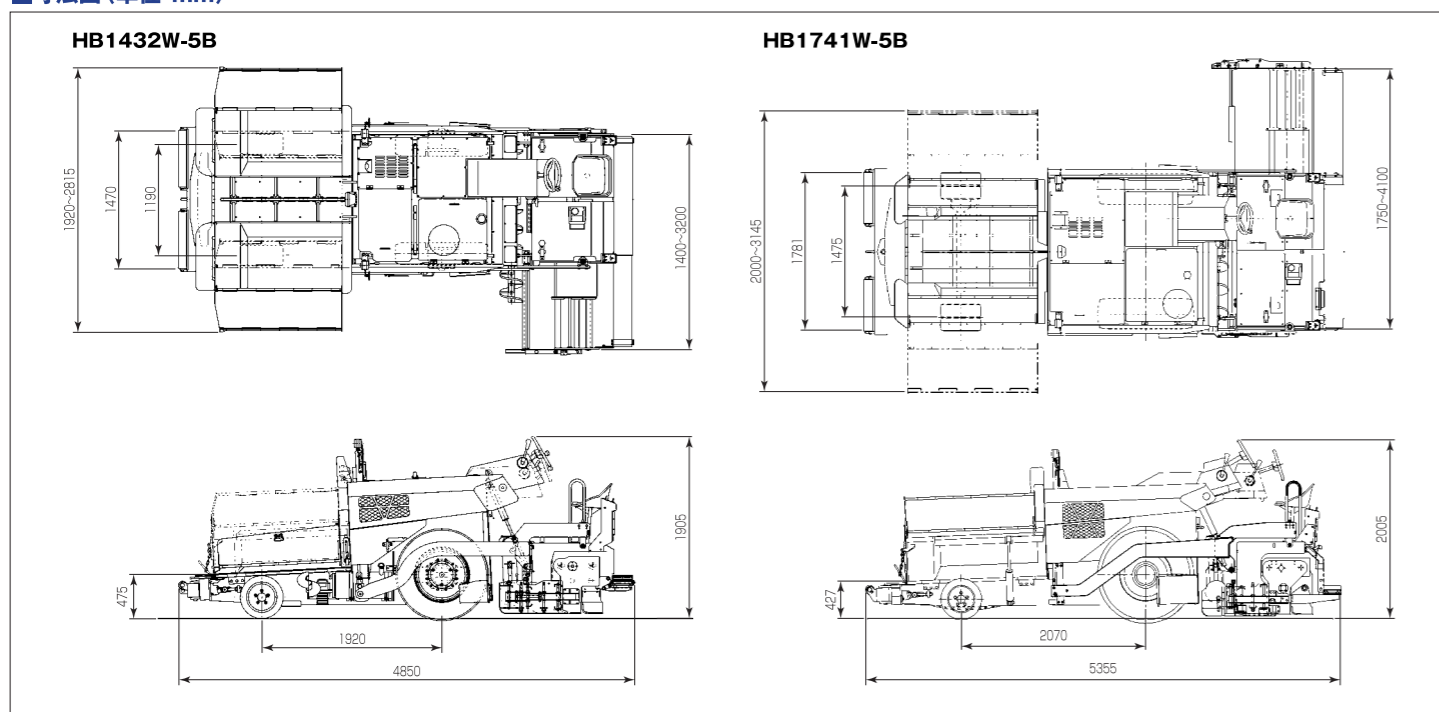


■主要仕様

		単位	HB1432W-5B	HB1741W-5B
幅員	標準(伸縮幅)	m	1.4~3.2(無段階)	1.75~4.1(無段階)
	舗装厚	mm	10~120	10~150
	舗装速度	m/min	1.0~10(4WD)	1.0~8.5(4WD)
舗装能力	ホッパ容量	ton	約3.3	約4.0
	クラウン量	%	-1~3	-1~3
	質量	kg	約5800	約7180
本体	全長	mm	4850	5355
	全幅(輸送時)	mm	1600	1940
	全高	mm	1905(ハンドル迄)	2005(ハンドル迄)
	輪距(前輪/後輪)	mm	1191 / 1120	1475 / 1400
	タイヤ		前輪 18×9×12 1/8(ソリッド) 後輪 255/80R22.5(ラジアル)	前輪 18×6×12 1/8(ソリッド) 後輪 365/80R20(ラジアル)
コンベヤ	最小回転半径	m	4.8(前輪中心)	5.3(前輪中心)
	駆動形式		バー1条式	センター駆動 バー2条式
	幅×列	mm	482×1条	712(365×2条)
スクリュウ	搬送能力	m³/h	109(計算値)	196(計算値)
	直径×ピッチ	mm	φ250×200	φ270×200
スクリード	回転数	min ⁻¹	0~63	0~69
	スクリードプレート幅	mm	主部300 伸縮部220	主部350 伸縮部250
	伸縮ストローク(左右各)	mm	900	1175
	加熱装置		プロパンバーナ(4基)	プロパンガスプロアバーナ(4基)
	舗装厚調整形式		ピボットシリンダ+シックネス併用式	ピボットシリンダ+シックネス併用式
走行装置	締固形式		油圧バイブレータ	油圧バイブレータ
	機構	Hz	0~50	0~50
	段差調整機構		油圧駆動	油圧駆動
エンジン	形式		ホイール式	ホイール式
	走行駆動方式		静油圧トランスミッション 2/4輪駆動選択	静油圧トランスミッション 2/4輪駆動選択
	ブレーキ形式		油圧式+湿式ブレーキ	油圧式+湿式ブレーキ
	移動速度 前/後	km/h	0~7/0~7	0~7/0~7
エンジン	メーカ・形式		クボタ V2203-EDM ディーゼル	クボタ V3300-EDM ディーゼル
	総排気量	cc	2197	3318
	定格出力	kW/min ⁻¹	25.3/1900	36.0/1900
	最大トルク	N·m/min ⁻¹	139/1300	189.2/1600
	燃料タンク容量	ℓ	47	93

※本表の単位は国際単位系によるSI単位表示です。

■寸法図(単位:mm)



●カタログに掲載した内容は、予告なく変更することがあります。●掲載写真は販売仕様と一部異なる場合があります。●掲載写真はカタログ用にポーズをつけて撮影したものです。機械を離れるときは、必ず作業装置を接地させるなど、安全に心がけて下さい。●掲載写真の色は印刷の関係上、実物と異なる場合があります。●本機のご使用にあたっては取扱説明書を必ずお読みください。●機械質量3トン以上の建設機械の運転には「車両系建設機械運転技能講習修了証」の取得が必要です。

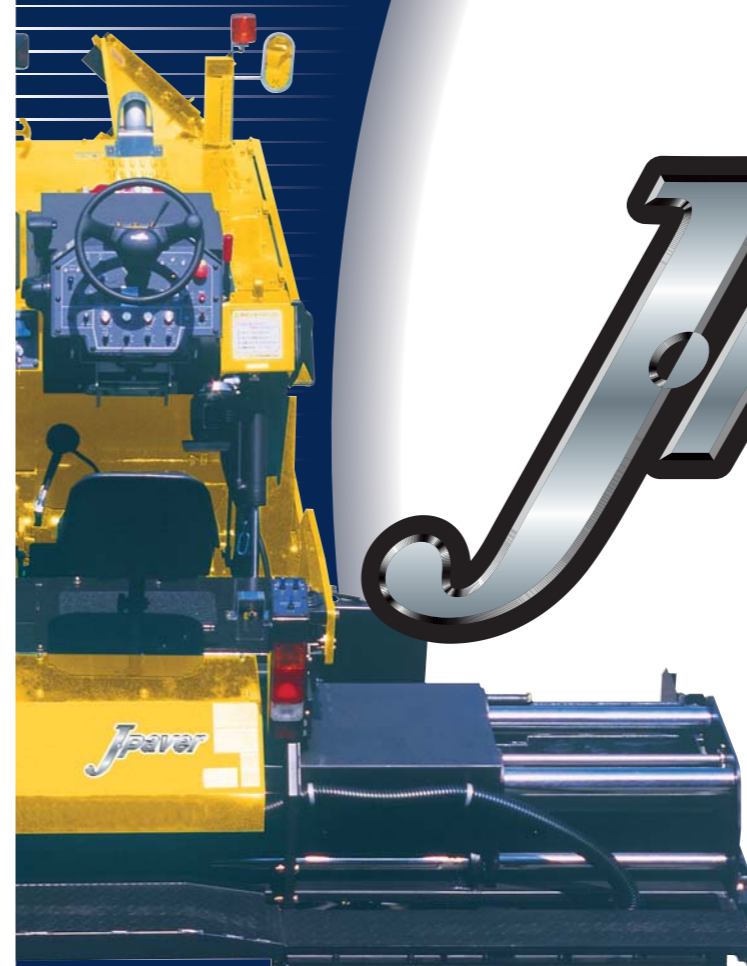
■お問い合わせは

住友建機株式会社

住友建機販売株式会社

〒141-8025 東京都品川区大崎2-1-1 (ThinkPark Tower) ☎03-6737-2610
 北海道・東北統括部 ☎0223-24-1192 関東甲信越統括部 ☎0480-23-8901
 中部統括部 ☎0562-48-5200 関西統括部 ☎072-653-4320
 中四国統括部 ☎082-941-5100 九州統括部 ☎092-934-0058
 ●オペレータの養成・資格取得のご相談は
 千葉技術研修所 ☎043-420-1549 名古屋技術研修所 ☎0566-35-1311

<http://www.sumitomokenki.co.jp>



ミニアスファルトフィニッシャー

Jpaver
HB1432W
HB1741W



特定特殊自動車排出ガス基準適合車

信頼の J-paver スクリードが舗装を変える

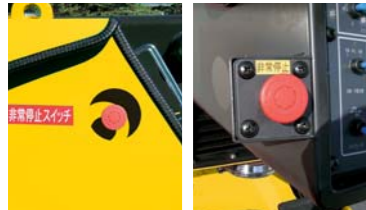
ミニアスファルトフィニッシャー HB1432W



◎小型特殊自動車登録可能

舗装幅
1.4~3.2m

非常停止スイッチ



アクシデントに備えてエンジンを緊急停止する非常停止スイッチを、運転席パネルにはもちろん本体左右にも装備しました。

コンベヤはセンターリンク方式 (実用新案取得済)



コンベヤは1条搬送方式 (センターリンク式) を採用し、大きな搬送量が得られます。

その他標準装備

- 4WDシステム
- ベースペーパー仕様
- エンジンセイフティ機能
- スクリードアシスト
- フルオープンサイドカバー
- 照明付レベルゲージ
- ペール缶掛フック

合材自動供給システム



スクリュより左右に送られる合材量をフレーム後部の両サイドに設けた検知センサーによりコンベヤ、スクリュの駆動と連動し、自動制御ができます。

バーナ自動着火装置



この3連スクリードには、自動着火式プロパンバーナを採用し、点火作業が簡単になりました。

主要オプション

- AGCプラケット
- AGCセンサ
- シックネスハンドル

HB1432W

ワンタッチで無段階伸縮

最小舗装幅から最大舗装幅まで無段階伸縮が可能なスクリードです。施工中に舗装幅が変更できるという便利さだけでなく、高い剛性で、高い舗装品質を約束します。



便利な左右コントロールボックス



スクリード伸縮スイッチ・ピボットシリンダ上下スイッチ・段差調整スイッチの操作がスクリード両サイドで行えます。

伸縮式モールドボード



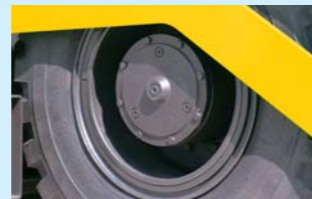
伸縮スクリードに連動する伸縮式モールドボードを標準装備。伸縮スクリード前の余分な合材の抱え込みを防ぎます。

開閉式サイドプレート



サイドプレートは90度に開閉でき、最大舗装幅プラス50cm (25cm×2) の敷き均しが可能です。

ホイールインモータ (変速機構内蔵式)



走行モータは左右ホイールに内蔵のダイレクトHST駆動です。走行チェーンのない構造なので、面倒なチェーン張り調整は不要です。チェーン切断によるトラブルもありません。

手動チルト式ステアリング

ステアリングハンドルを含むスイッチ類を装備したコントロールボックスは手動チルトします。作業状態により運転席及びメインスクリード上で運転操作が行えます。

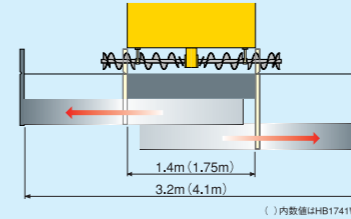
自動駐車ブレーキ

エンジン停止または走行レバー中立・走行停止スイッチ切時に自動的に駐車ブレーキが作動し安全に駐・停車できます。



J-paverスクリード

スクリードは進行方向に3連に配置されていますので、多段伸縮スクリードに比べ構造がシンプルで強度不安がありません。段差調整も2ヶ所ですみます。



スクリード幅いっぱいまで広がるステップ

スクリード幅いっぱいにも本格的なステップを設置し、施工幅最端部まで移動が可能で視界は良好です。また、舗装面に足跡をつけることなく乗り降りができます。

段差調整は簡単

パワー段差 (油圧シリンダ) を標準装備し、スイッチ操作ひとつで段差調整が簡単にできます。

コンベヤ・スクリュは単独駆動方式



コンベヤとスクリュのスピードコントロールは電磁比例 (可変) 式とし、作業に最適な搬送量が得られます。またコンベヤ・スクリュは単独・正逆回転操作も可能です。

環境への配慮

●国土交通省低騒音型建設機械 ('97基準値)

住宅地や市街地、さらに夜間の工事に対応できるようエンジン音を低く抑えました。エンジン以外にも騒音対策を実施しましたので優れた静粛性を発揮します。



●特定特殊自動車排出ガス基準適合車

環境省・国土交通省・経済産業省の定めた基準をクリア。



ミニアスファルトフィニッシャー HB1741W



◎大型特殊自動車登録可能

舗装幅
1.75~4.1m

非常停止スイッチ



アクシデントに備えてエンジンを緊急停止する非常停止スイッチを、運転席パネルにはもちろん本体左右にも装備しました。

コンベヤは2条搬送方式 (実用新案取得済)



コンベヤは2条搬送方式 (大型機と同様) で、施工能力の大幅な向上に加え、左・右への片側送りもスムーズに行えます。

その他標準装備

- 4WDシステム
- ベースペーパー仕様
- エンジンセイフティ機能
- スクリードアシスト
- フルオープンサイドカバー
- 照明付レベルゲージ
- ペール缶掛フック

コンベヤ合材フローコントローラ



リヤプレートに設けた検知センサーが、コンベヤより送られる合材の自動供給を行います。

スクリードプレートを均等に加熱するプロフ式加熱装置



プロフ加熱による熱風でスクリードプレートを均等に加熱しますので、舗装のスタート時より均一化された舗装面となります。またプロフ方式は効率が良いため加熱時間が短くすみ、プロパンガスの消費量を節約できます。

主要オプション

- パワークラウン装置
- AGCプラケット
- AGCセンサ
- シックネスハンドル

HB1741W