

SUMITOMO

住友アスファルトフィニッシャ

Jpaver

HA60C



写真はオプション装着車

●カタログに掲載した内容は、予告なく変更することがあります。●掲載写真は販売仕様と一部異なる場合があります。●掲載写真はカタログ用にポーズをつけて撮影したものです。機械を離れるときは、必ず作業装置を接地させるなど、安全に心がけてください。●掲載写真の色は印刷の関係上、実物と異なる場合があります。●本機のご使用にあたっては取扱説明書を必ずお読みください。●機械質量3トン以上の建設機械の運転には「車両系建設機械運転技能講習修了証」の取得が必要です。

お問い合わせは…

 **住友建機株式会社**

 **住友建機販売株式会社**

〒141-6025 東京都品川区大崎2-1-1 (ThinkPark Tower) ☎ 03-6737-2610

北海道・東北統括部 ☎ 0223-24-1192 関東甲信越統括部 ☎ 0480-23-8901

中部統括部 ☎ 0562-48-5200 関西統括部 ☎ 072-653-4320

中四国統括部 ☎ 082-941-5100 九州統括部 ☎ 092-934-0058

●オペレータの養成・資格取得のご相談は

千葉教習センター ☎ 043-420-1549 愛知教習センター ☎ 0566-35-1311

<http://www.sumitomokenki.co.jp>

1602@02T.RA124-3

特定特殊自動車 軽油 排出ガス2011年基準適合車



新たな進化の道へ。

Paving the way. With our way.

住友のアスファルトフィニッシャー「J・paver」が、さらなる進化を追求。

より高い舗装品質を、よりやさしい環境性を、よりスムーズな操作性を、より確かな安全性を。

舗装を知り抜く確かなビジョンですべてを磨き、機械を作り込みました。

次世代の性能を、先陣をきって皆様にお届けしたい。

新たな道をつくる住友の自信作です。

新世代・住友アスファルトフィニッシャー

J・paver

HA60C



次世代の 作業性能

- 舗装品質を磨いた高剛性の新型スクリード
- パワーモールドボードの新採用
- ダンプ接車性の向上

次世代の 環境性能



- 新型クリーンエンジン「SPACE 5+」搭載
- 特定特殊自動車2011年排出ガス規制適合
- 超低騒音型建設機械

次世代の 操作・安全性能



- カラーモニター（運転席・スクリード部）採用
- 先進のNETIS V登録技術「FVM」設定（オプション）
- CE安全基準への対応

FVMは住友重機械工業株式会社の登録商標です。

次世代の メンテナンス性能



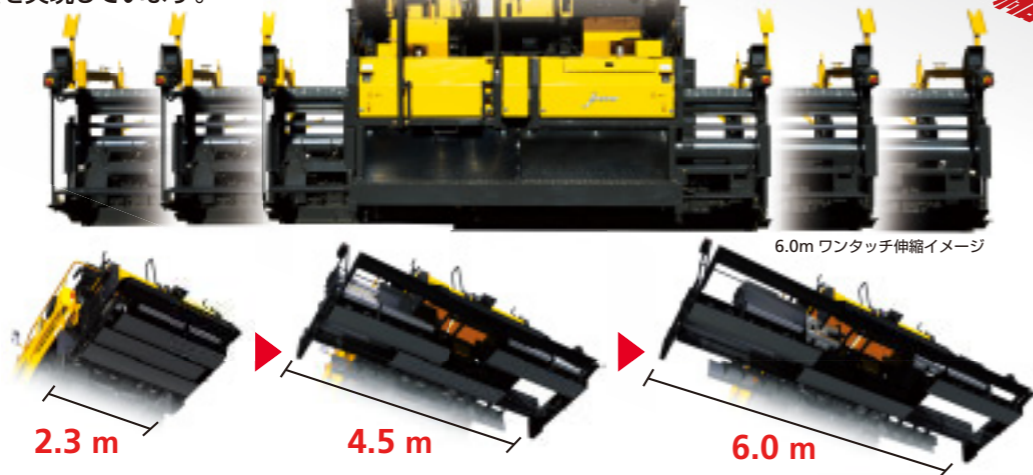
- 消耗部品の耐久性向上
- 機械をリモート管理するG@Nav^{ジーナビ}新搭載
- 無償点検アフターサービスの実施

次世代の 作業性能

新構造の高剛性スクリードが、
すぐれた舗装品質とより安定した仕上がりを実現。
また、大容量の合材供給能力と高い走行性能で、
作業性をさらに革新しました。

世界基準の高剛性を誇る 新型3連伸縮スクリード 住友建機 独自

新型J-paverは、施工中の舗装幅変更がスムーズに行えることに加え、
新構造の採用によりスクリードの剛性を大幅にアップ。
従来機に比べ、たわみやねじれを20%以上も低減し、
より高精度な舗装品質を実現しています。



6.0m ワンタッチ伸縮イメージ

写真はオプション装着車

アスファルト合材、 路盤施工に兼用できるベースペーパー仕様

スクリードプレートやコンベヤプレートには、路盤施工対応の140K
耐磨耗鋼を採用。スクリューには耐磨耗鋳鋼製の一体羽根構造、軸
受に無理のかからない自動調芯タイプの高耐荷重ベアリングを
採用。スクリュー先端も交
換可能な強化チップを採用するなど、徹底した高信
頼設計を追求しました。
また、異物侵入を防止す
るWシール、碎石の噛み
込みによるパーフィーダ
チェーン切断を防止する、
コンベヤ逆転スイッチも
装備しています。



新型スクリードプレート構造

フロントスクリードプレートの左右一体化により、舗装性能をさらに
向上。中央部に蝶番がなく十分に加熱ができるため、スタートから安定
した仕上がり面が得られます。またクラウン時は、プレートが折り曲
がり、自然な舗装断面を実現、舗装面のスジも出ません。新たに右側
マイナス段差調整範囲を拡大、薄層舗装時の限界を高めています。

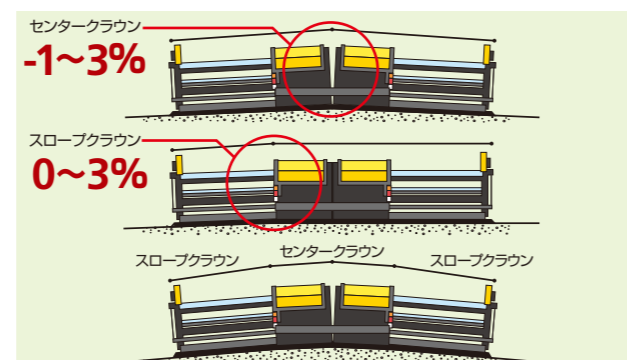
6m幅フルに広がるステップ

舗装面に足跡をつけずに施工幅最
端部まで移動できるステップは、従来機
よりも前後幅を50mmアップ。端部に
手すりも設置し、良好な視界確保だけ
でなく歩行性・安全性も向上しました。



スロークラウン&パワークラウン装置

リヤスクリードにはスロークラウン装置を採用。路肩への摺り付け
作業が容易で、リヤスクリードの跳ね上がりも防止。パワークラウン装
置(油圧式)は、クラウン量の調整も楽々。施工中の連続操作、山道な
どでもすぐれた作業効率を発揮します。



簡単・迅速なパワー段差装置

スイッチ操作で簡単、スピーディな段差調
整を行えるパワー段差装置は、敷き均し厚
の変化によって段差(スジ)発生を抑え、均
一な舗装面に仕上げます。急激な舗装厚
変更をとまなう縦方向の摺り付け作業で
も、スムーズな段差調整が可能です。



各種合材に対応する調整式ストライクオフ

合材の種類に合わせた呑み込み角度の調整が容易で、より幅広い合
材に対応できます。

スクリード後退防止構造

ダンプ接車時に、万一機械が押さ
れて後退した場合でも、スクリード
と一緒に動かない後退防止構造
で、既設面への傷つけやスクリー
ドマークを防止します。



大容量11tホッパ

合材を受け入れやすい、最適なホッパ
形状(地上高475mm)を実現。機能
的なフロント形状とワイドなコンベヤ
開口部が合材滞留を抑制、合材供給
もスムーズで、1時間
当たり最大430tの
合材供給量を確保。
スピードを求められる
現場にも余裕で対
応します。



写真はオプション装着車

揺動式プッシュローラ

合材を受け取る際にダンプとの
接車性を高める、揺動式プッシュ
ローラを新採用。前後に3度揺動
することで、よりスムーズにダン
プを押すことができるほか、合材
こぼれの防止にも貢献します。



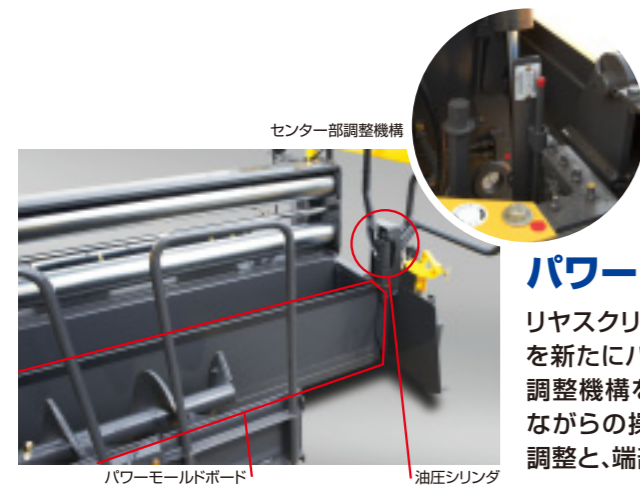
次世代の 作業性能

新搭載したパワーモールドボードで、
最適な合材抱え込み量の調整と、端部への合材送りをサポート。
作業時の安定した走行とともに、
高品質舗装を追求しました。



写真はオプション装着車

クローラ仕様ならではの 安定走行を追求!



センター部調整機構

パワーモールドボード 油圧シリンダ

パワーモールドボード(伸縮式)

リヤスクリードに連動し伸縮するモールドボードは、外側を新たにパワー(油圧)調整式とし、センター部には手動調整機構を追加。スクリード操作ボックスで微調整をしながらの操作が可能で、最適な抱え込み量への容易な調整と、端部へのスムーズな合材送りを実現します。

高効率なプロア式加熱装置

プロパンガスバーナによる熱風で、スクリードプレートを均等に加熱。舗装開始時から安定した舗装面を実現するのはもちろん、加熱時間が短く、ガス消費も抑制する高効率タイプです。温度センサーにより、最適温度はランプ表示でお知らせします。



締固め装置

スクリードの締固め装置は、お客様のニーズに応じて、パイプレータ仕様(V仕様)と、より高密度な仕上げが得られる、油圧モータ直結駆動式のタンバ&パイプレータ仕様(TV仕様)の2タイプをご用意しています。

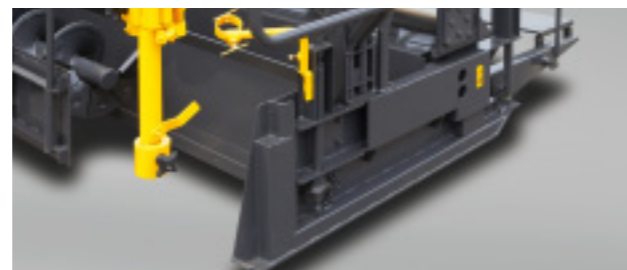


最大敷き均し厚300mmに対応

クラストップの合材供給能力と、レベリングシリンダのゆとりあるトラベル量により、最大敷き均し厚300mm(4.5m幅の場合)を可能にしています。

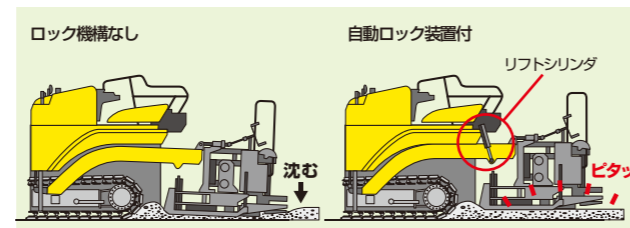
調整ハンドル付&熱風加熱式サイドプレート(標準仕様)

サイドプレートは、作業中でもプレート端部高さ調整が可能な、調整ハンドル付タイプを標準採用。プロア加熱仕様では、新たに下板の熱風加熱を搭載。端部やジョイント部のすぐれた仕上げを実現します。



オートスクリードロック&ソフトスタート機能

合材待ちなどで舗装作業を一時停止した場合、自動ロック装置が作動。リフトシリンダがスクリードの降下を防止します。再スタート時は電子制御によるソフトスタート機能が自動で動き、スクリードマークがつくことなく発進できます。

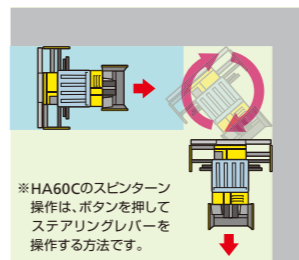


高精度な直進安定性を発揮

最新のフィードバック制御により、直進走行の誤差はわずか0.2%を実現。オペレータはステアリング修正のわずらわしさから解放されます。施工中は左右の負荷状態を常に監視するため、片側に多く合材を抱える施工の場合でも、自動的に直進と設定速度が維持できます。

便利なスピンターン機能

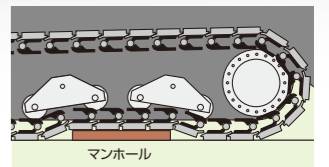
狭い現場の施工も容易なスピンターン機能を装備。行き止まり現場でも、車体長までしっかり舗装し、横への脱出が可能で、作業効率も大きく高まります。



※HA60Cのスピンターン操作は、ボタンを押してステアリングレバーを操作する方法です。

すぐれた接地性による平坦性向上

下部ローラは揺動式で、マンホールなどの路面の凹凸を吸収。接地性の良い足回りによって平坦性も向上します。



マンホール

ゴムパッド付強力リンクシュー採用

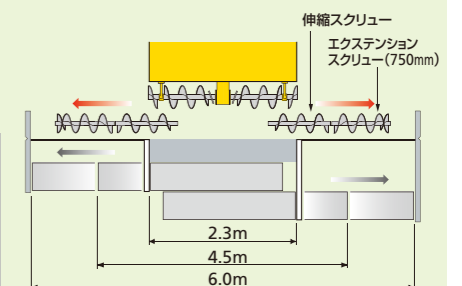
リンクシューはゴムパッド付で、既設路面を傷めることなく走行できます。またリンクは耐久性の高いストラット型です。



多彩な特別仕様(オプション)をご用意

伸縮スクリー仕様

舗装幅2.3~6.0m*まで、スクリーの設定が無段階で可能。伸縮スクリーの操作は、運転席またはスクリード部から行えます。
*舗装幅6.0mの場合、エクステンションスクリー取り付けが必要です。



電気加熱スクリード仕様

耐久性の高いシーヒータを採用。ストライクオフとスクリードプレートからの熱伝導により、タンバへの加熱も実現し仕上がりを向上。加熱はスイッチONでコンピュータ制御。加熱・停止を自動で行い設定温度をキープします。

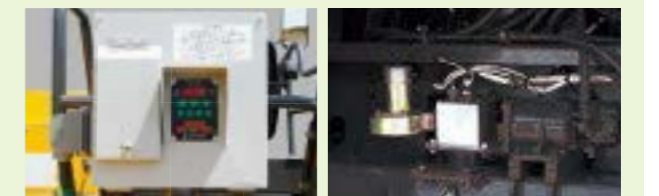


スイッチ部



熱風SP仕様

フロントスクリード2ヶ所と、リヤスクリード左右各1ヶ所に温度センサーを装備。コンピュータ制御によりバーナを個別に自動で着火・消火し、スクリードプレートが設定温度になるよう調整します。(失火検知機能付)



コントロールボックス

ガスバーナプロア

次世代の 環境性能

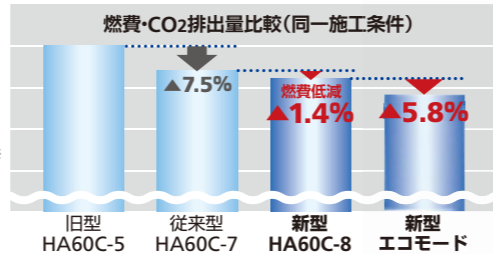
2011年排出ガス規制適合&超低騒音を実現。
さらにやさしい機械へと進化しました。



現場や社会に新たなやさしさを追求

新世代クリーンエンジン「SPACE 5+」を搭載し、従来機に比べ1.4%の燃費低減を実現。また、排出ガスも大幅に低減し、特定特殊自動車2011年排出ガス規制に適合。さらに超低騒音レベル基準にも適合し、作業現場や社会環境に新たなやさしさを追求しています。

定格出力
アップ **3.4%**
※従来機比



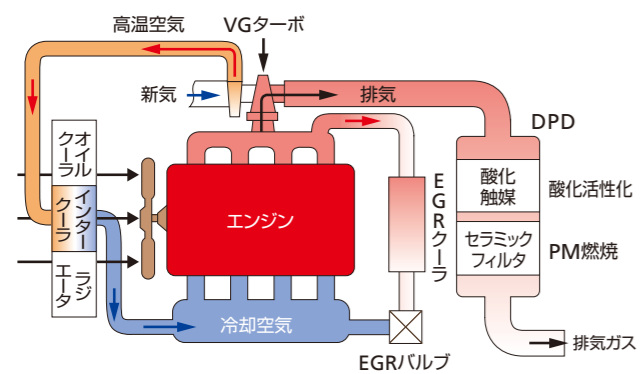
写真はオプション装着車

超低騒音
型建設機械指定を取得!!

新世代クリーンエンジン「SPACE 5+」

最適な燃料噴射をかなえるコモンレール式燃料噴射システムをはじめ、クールドEGR、VGターボなどの採用により、低燃費・低排出ガス・低騒音といった環境性能を追求。同時に従来機に比べ3.4%のパワーアップを実現、すぐれたレスポンスもかなえています。

エンジンシステム図



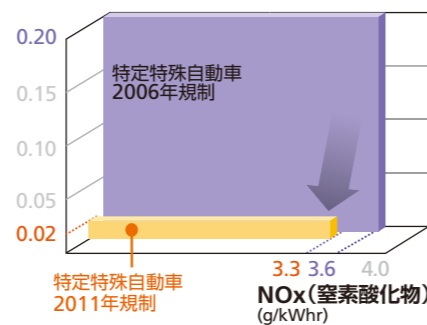
クールドEGR

EGR(排気ガス再循環システム)は、高効率なEGRクーラ付タイプを採用。排気をより多く再循環することで、エンジン燃焼温度を下げ、NOx低減効果を高めています。

特定特殊自動車2011年排出ガス規制に適合

排出ガスを一層クリーンにした「SPACE 5+」は、世界でもトップレベルにある特定特殊自動車2011年排出ガス規制をクリア。さらに環境にやさしい道路機械へと進化しています。

PM(粒子状物質) (g/kWhr)



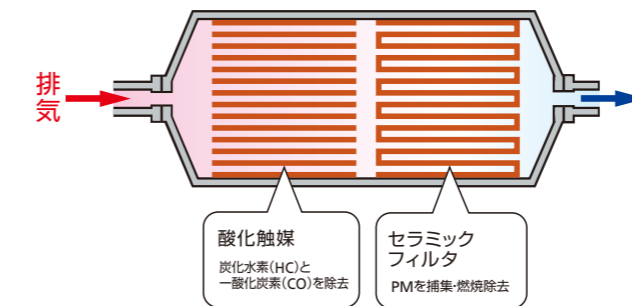
VGターボ

弁角度を可変制御し、低速から高速まで幅広い回転域でターボ効果を発揮。作業負荷に応じた、パワフルな運転をかなえます。また高い充填効率でエンジン燃焼を改善、NOx低減にも効果を発揮します。

PMを除去するDPD

排出ガス中のPMを捕集・燃焼除去するDPDを新採用。PMが堆積してくると、フィルタクリーニング制御により、自動的に燃焼を開始します。PMの堆積状態は運転席カラーモニターのDPDゲージで確認できます。

DPD構造解説



モニター表示(DPDゲージ)



超低騒音レベル基準をクリア

従来機よりも騒音レベルを▲4dB(A)低減し、超低騒音レベル基準に適合した、高い静粛性を実現しています。住宅地や市街地などの現場はもとより、周辺騒音に気がつかう夜間でも、より安心して作業が行えます。



エコモードスイッチも搭載

省エネ運転に配慮するエコモードスイッチを搭載。また、運転席のメインモニターには、省エネ運転の目安がわかるエコ表示を採用。エンジン回転数表示とともに、ランプ点灯で低燃費な運転操作をサポートします。



次世代の 操作・安全性能

高精度な機械も、
より簡単・確実にコントロールできるように。
誰もが扱いやすい操作系を実現しています。

新デザイン操作パネルと カラーモニターを採用!!

新デザイン操作パネル

使い勝手に配慮した新デザインの操作パネルに、フルカラーのメインモニターを配しました。また、万一のスクリーン操作ボックスの集中コントロール故障時にも、運転席の操作パネルで操作可能です。



カラーモニター

運転席のメインモニターには、明るい場所でも見やすい7インチワイドのフルカラーモニターを新採用。機械コンディション、エンジン回転数、速度表示といった従来表示に加え、各種作業情報も集約。さらに、カメラ映像、緊急操作、DPD情報、機械管理機能なども採用。作業状態の見える化により、安心・確実な操作サポートをかなえました。



左右スクリーン操作ボックスに カラーサブモニターを新採用

スクリーン操作ボックスの集中コントロール部(伸縮、レベリング、コンベヤ高速撒き出し)には、カラーサブモニターを新採用。タンパ&バイブレーション回転設定や、加熱温度設定、緊急操作設定などが確認できます。また新たに前後回転式カバーを採用、スクリーン伸縮目盛りも標準装備しました。

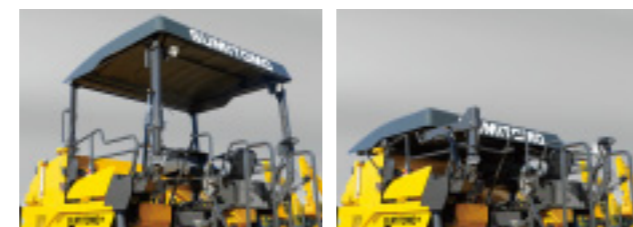


作業速度はモニターを確認しながら安心調整



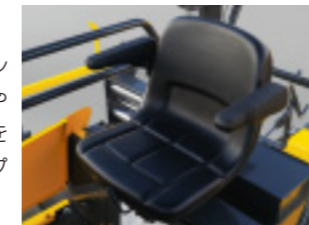
大型FRPキャノピ(オプション)

日中工事の快適さを向上する、大型FRPキャノピ(ハロゲンランプ、ハンドポンプ付)を用意。前倒式で輸送時や不要時には、コントロールスタンドのカバーとして収納可能です。なお大型FRPキャノピ装着に対応し、フロア高さを100mm低減しています。



オペレータシート

快適で疲労を軽減するアームレスト付オペレータシート。後方や左右下部確認の際には、身体を支えて安全作業をバックアップします。



トランクスペース

オペレータシート後ろのフロア部には、工具等の収納が可能です。



レベリングシリンダゲージ

レベリングシリンダゲージは、スクリーン上からでも見やすい位置に設置。仕上がり厚確認を容易にしています。



LED後部補助照明

標準装備の後部補助照明には、新たに長寿命なLEDランプを採用しました。



スクリーンは輸送本体幅2.5m以内に格納

多彩な現場に柔軟に対応するために、J-paverのスクリーンは、サイドプレートを装着した状態で、輸送本体幅2.5m以内を実現。広幅のトレーラーで輸送する必要がないため、輸送コストも抑制できます。

輸送時の本体固定穴

輸送時の安全性を確保するとともに、固縛作業の効率化をはかりました。



写真はオプション装着車

次世代の 操作・安全性能

270°ものワイドな前方視界をカバーし、
飛躍的に安全確認を容易にするFVM(フィールドビューモニター)を、
道路機械で初めて設定。NETIS V登録の先進安全システムが、
現場スタッフすべての作業安全をさらに革新します。

前方視界 **270度** を達成!!

先進の安全システム「FVM」を道路機械にも対応

注)スクリーンは最大6m状態で表示

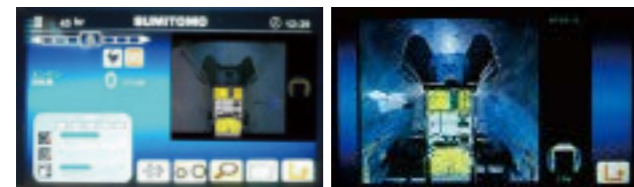
FVM (フィールドビューモニター) (オプション)

運転席のカラーモニターには、新たに住友建機独自のFVM(フィールドビューモニター)をオプション設定。前方視界270度を見やすい上空視点で表示。オペレータの安全確認を非常に容易にし、現場安全をひと目でサポートします。またカメラは切替が可能、夜間も見やすいモニター画面を実現しました。なおFVMは、先進の安全機能により、NETISに登録されています。

スクリーン部での映像確認にも対応

モニター付リヤコントロールボックスとともに、FVMをオプション装着すると、スクリーン部からでもFVMの映像が確認できます。

J-paver用のFVMは舗装工事特有の作業状況に配慮。目視容易なスクリーン側ではなく、ホッパ部の確認を重視した設定です。通常の自視とFVMを組み合わせることで、より確実な安全作業をサポートします。また合材残量確認も容易にでき、作業の効率化にも役立ちます。



FVM画面(昼間時)

FVM画面(夜間時)

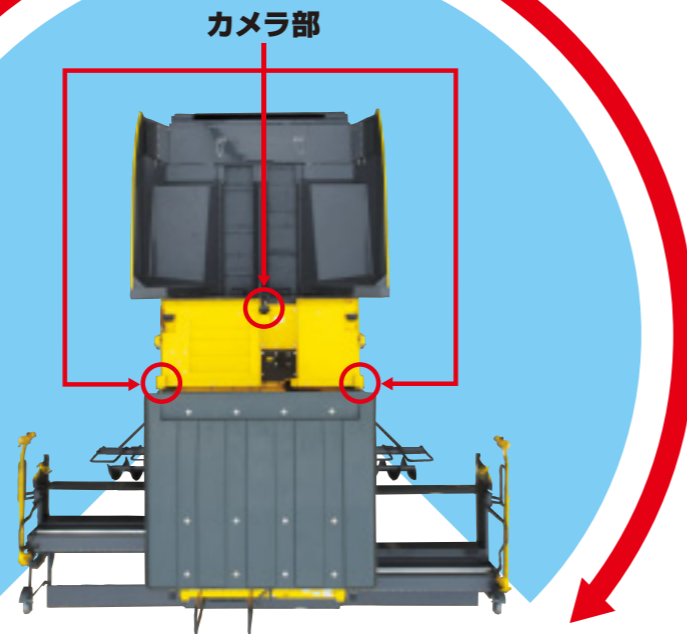
*FVMは周囲の安全確認をサポートするシステムで、障害物との衝突を防止するシステムではありません。FVMだけに頼った運転は行わず、安全運転を心掛けてください。カメラ(ホッパ監視用)との同時装着はできません。

FVMは現場が認めた NETIS「V登録」の安全技術!

NETIS「V登録」は工事現場での活用効果が認められた技術の証です。

NETIS NETIS登録のメリット!

公共事業でNETIS登録のFVMの活用を提案すると、工事成績評定や総合評価方式の入札において加点対象となる場合があり大変有利です。



カメラ切替も簡単に

上空映像とフロントカメラの切替操作もスイッチひとつ。見やすい映像で安全確認ができます。



フロントカメラ

サイドカメラ

CE安全基準への対応

新たにEU加盟国のCE安全基準への対応*(手すり部およびフロア部カバー、電磁波による環境影響を抑えるEMC(欧州電磁波規制)試験適合など)をはかりました。作業安全性アップはもとより、電子機器や電波への悪影響がないため、より幅広い現場で活躍可能です。

*ごく一部未対応のため国内仕様ではCEマーク表示はできません。



CE安全基準対応ハンドレール

フロア部カバー

エンジンセーフティ機能

エンジン始動時に、走行・コンベヤ・スクリーウのいずれかスイッチがONの場合、エンジンがかからないエンジンセーフティ機能(インターロック機能)を搭載。機械の急な動きによる事故を防止する安心設計です。解除するには一度スイッチをOFFにしてからスイッチを入れてください。

非常停止スイッチ

万一のアクシデントに備え、エンジンの非常停止スイッチを、運転席パネルおよびスクリーン操作ボックスに装備しています。



*非常停止スイッチ作動時にはモニター表示されます。

自動パーキングブレーキ

走行状態と完全連動した、自動パーキングブレーキを採用。パーキングブレーキの掛け忘れによる事故を未然に防ぐとともに、予期せぬ動きによる施工面への影響を抑えます。

走行スイッチOFF→ブレーキON
走行スイッチON→ブレーキOFF
エンジン停止→ブレーキON

加熱装置自動停止機能

スクリーン加熱装置では、フロア回転をモニタリング。万一のトラブルで燃焼中にファンが停止した場合には、ガスバーナの弁を閉じて異常加熱や失火を防止します。

AGCブラケット(G+G+S)

左右グレードセンサーおよびスローセンサーの、オプション後付け装着に対応するブラケットを標準装備しています。(詳しくは販売店にご相談ください)

超音波式合材フローコントローラ配線&ブラケット

オプションの超音波式合材フローコントローラ取付に対応する、配線&ブラケットを標準装備しています。(詳しくは販売店にご相談ください)

スクリーウガード

リテーニングプレート上部には、スクリーウガードを装備。巻き込みを防止し、安全性を高めています。



緊急時操作性の向上

運転席パネルやスクリーン操作ボックスの故障時でも、必要な操作ができるよう、緊急時操作性を向上。操作系のバックアップ機能を増やし、施工の続行や緊急回避時の機械移動(走行)を可能にしています。また油圧システムの故障時にも備え、ハンドポンプによる操作で輸送姿勢へと対処できる、セルフシールのオプションも用意しています。



ハンドポンプ操作が可能なセルフシール(オプション)

次世代の メンテナンス性能

消耗部品の耐久性向上や、整備性への配慮など、
安心作業を信頼で支えるタフさを実現。
またリモートで機械情報を管理する
「G@Nav」の新搭載と、
無償点検アフターサービスの導入で、
機械の稼働を力強くバックアップします。



写真はオプション装着車

機械をリモート管理する **G@Nav** を新搭載!!

消耗部品の耐久性向上

スクリーチェーンカバーや、コンベヤ中央チェーンカバーなど、
摩耗しやすい部品の耐久性を約2倍に向上。スクリー支持部カバー
も摩耗しにくい形状としました。さらにコンベヤチェーンサポートは
両面使用とすることで、長寿命になりました。



スクリーチェーンカバー



コンベヤ中央チェーンカバー

アクセス容易な点検・整備機器類

使用頻度の高い点検機器類は、機械サイドに集約。アクセスを容
易にし日常の機械コンディション管理に配慮しています。またホッ
パ内にステップを装備、エンジンルーム内の整備も容易になりま
した。なおヒューズボックスはオペレータシート下に配置しました。



ホッパ内ステップ



エンジンルーム

簡単点検チェック

スクリーン上部確認窓やサイド
メッシュカバーを採用、滞留合材
のチェックが簡単に行えます。
また、スクリーン後部ゴムカバー
の追加により、バーナ点火状況
確認も容易です。



スクリーン上部確認窓



サイドメッシュカバー



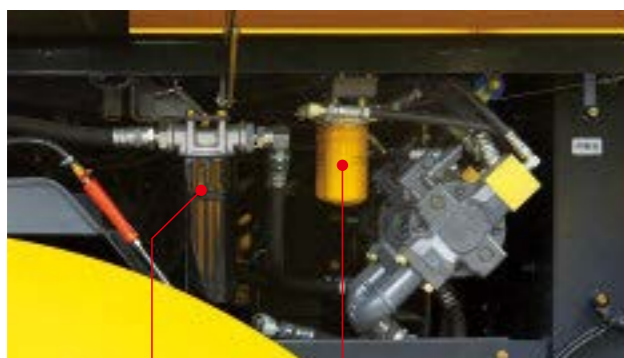
手前移動で使いやすくなった
バーナ点火装置



バーナ点火状況確認の容易化

作動油フィルタ

作動油フィルタ類は本体右サイドに集約。交換作業がしやすい位置
に配置しています。



作動油フィルタ(リターン) 作動油フィルタ(HST)

冷却装置

ラジエータ、オイルクーラ、インタークーラなどの冷却装置を本体左サ
イドに集約。並列レイアウト配置により冷却性能を向上するとともに、
ラジエータはスイング振出式とし、清掃容易化にも配慮しています。



オイルクーラ 燃料フィルタ ラジエータ 燃料プレフィルタ エアクリーナ

洗浄装置

洗浄装置の接続部を機械の左右
に装備。軽油(燃料)で、アスファ
ルト付着汚れなどが洗浄でき
ます。



クローラブレード(オプション)

クローラ前にこぼれる合材を除
去し、舗装面への悪影響を低減し
ます。



延長スクリー置き

運転席のサイドには、延長スク
リー設置ブラケットを装備して
います。



AGCブラケット収納スペース

AGCブラケットを使用しない
ときには、運転席前スペースに収納
が可能です。



集中給脂装置(オプション)

給脂の自動化により整備省力化に
役立つ、集中給脂装置も用意して
います。(TV仕様は本体+スクリード、
V仕様は本体のみに給脂)



折り畳み式リテーニングプレート

リテーニングプレート
は折り畳み式となっ
ており、本体にすつき
りと収納可能です。



その他の便利装備



スコップ掛け



ショックハンドル



バケツホルダー



走行指針照明灯



インターネット(パソコン)で、オフィスや外出先から機械情報を確認。
機械の動きの見える化で、
作業のさらなる効率化、予防整備性の向上などを支援します。

1 機械をもっと
効率よく
使いたい。

だから

効率稼働をサポート

稼働の状態をオフィスなどに送信、機械
の正確な状況把握によりトラブルを低減
します。また作業効率化の指導にも役立
ちます。

2 安心の作業を
徹底したい。

だから

安全稼働をサポート

機械に起こる警報情報を素早く取得し、危
険予防に貢献します。月間の施工時間など
様々なデータを確認できるため、オーバ
ーワークによるトラブルも防ぎます。

3 整備にかかる
コストを
抑えたい。

だから

整備性向上をサポート

オイルやフィルタの交換時期を知らせ、予
防保守管理を徹底。機械の状態を事前に把
握することで、トラブル時も素早い対処が
可能です。

4 わずらわしい
管理作業を
楽にしたい。

だから

管理容易化をサポート

地図上に正確な機械位置を表示。稼働状況
が確認でき、盗難の不安も解消します。
また月ごとにお客様支援レポートを作成
します。

電波の届かない場所、電波の弱い場所など通信条件によりご利用いただけない場合があります。



無償点検アフターサービス

今回新たに、お客様へのアフターサービスをより一層充実。稼働500時間ごとに4回の無償点検を実施します。また
無償点検時にはエンジンオイル交換(オイルフィルタエレメント同時交換)も無償で実施。さらにDPDのセラミックフィ
ルタも、稼働4500時間経過後の初回オーバーホールを無償で行います。

●保証期間は納入日から10ヶ月、またはアフターで1000時間到達までのいずれかとなります。●取扱説明書の正しい運転操作、定期点検整備、保守整備、管理を必ず実施してくだ
さい。●純正部品または推奨油類類指定燃料以外のご使用による故障は保証対象外となります。詳しくは保証書をご覧ください。

理想の機械をつくる、装備セレクトシステム

住友のアスファルトフィニッシャなら、お客様の現場や作業内容に応じて、ベストなマシンを仕立てることが可能。豊富に揃った推奨オプションの組み合わせで、理想の1台をご提案いたします。

主な標準装備(共通装備)

本体

- 標準ホッパ(容量11t,最大供給量430t/h)
- 揺動式プッシュローラ
- 独立駆動コンベヤスクリュウ
- ベースペーパー仕様
- 自動パーキングブレーキ
- レベリングシリンダゲージ
- 運転席
(新操作パネル、カラーモニター、オペレータシート、トランクスペースなど)
- ゴムパッド付強カリリンクシュー
- LED後部補助照明
- 非常停止スイッチ
- エンジンセーフティ機能(インターロック機能)
- スクリューガード
- 洗浄装置
- G@Nav

スクリーン

- 6m幅スクリーン
- ブロア加熱装置
(ブロアパンガス/加熱装置自動停止機能付)
- パワークラウン
- パワー段差
- パワーモールドボード(伸縮式)
- タンパ&パイプレータ仕様(TV仕様)
[パイプレータ仕様(V仕様)も選択可]
- オートスクリーンロック&ソフトスタート機能
- スクリーン後退防止構造
- 調整式ストライクオフ
- スクリーン操作ボックス
- レベリングスイッチ
- スクリーン伸縮ゲージ
- スクリーンステップ
- AGCブラケット(G+G+S)

仕様セレクト

POINT 1 走行スタイルは?

■ クローラ式

スリップの不安がないバワフルなけん引力を発揮。安定した舗装平坦性を実現します。

POINT 2 スクリーン締めめ方式は?

■ タンパ&パイプレータ仕様(TV仕様)

ハイレベルな締めめ機能と、多彩な合材での仕上げに対応。すぐれた舗装品質が得られます。

■ パイプレータ仕様(V仕様)

信頼性の高いパイプレータ仕様はハイスピードな振動で締めめを行います。構造がシンプルで装置の清掃も容易です。

POINT 3 スクリーン加熱装置は?

■ ブロア加熱(標準仕様)

従来から普及しているブロアパンガスバーナによる加熱装置。過加熱防止のための自動停止機能も装備しています。

■ 電気加熱

電気ヒーターによる加熱装置。熱伝導によりタンパまで加熱できるため、舗装仕上がりも向上します。ガス補給コストも不要です。

■ 熱風SP仕様

フロント&リアスクリーン計4ヶ所に温度センサーを装備し、バーナを個別制御。スクリーンプレートの過温を自在に管理します。

POINT 4 サイドプレート形状は?

■ 調整ハンドル付(標準仕様)

作業中でもレンチにより端部高さ調整ができ、現場の状況で臨機応変に対応できます。(上下機構は作業後の清掃が必要)

■ 開閉式

開閉機構付で幅調整が容易です。

■ 薄型タイプ

舗装端部の合材こぼれが少なく、高い信頼性を確保。薄型のため端部ギリギリまできれいに舗装できます。なお標準仕様と同様に、作業中の高さ調整も可能です。

POINT 5 サイドプレート加熱は?

サイドプレート下板を加熱することで、すぐれた端部仕上げを実現します。

スクリーン加熱装置	ブロア加熱(標準仕様)	電気加熱	熱風SP仕様
サイドプレート加熱	標準	オプション	標準

オプションセレクト

POINT 1 省力化ニーズ

超音波式合材フローコントローラ
AGCセンサー(4タイプ)

集中給脂装置

フロント上下油圧式ホッパエプロン

左右独立開閉ホッパ

リヤコントロールボックス(モニター有無選択可)

クローラブレード



超音波式合材フローコントローラ



AGCセンサー



集中給脂装置



フロント上下油圧式ホッパエプロン



左右独立開閉ホッパ



リヤコントロールボックス

POINT 2 安全ニーズ

FVM(フィールドビューモニター)

カメラ(ホッパ監視用)

注)FVMとカメラ(ホッパ監視用)は同時装着ができません。

リヤコントロールボックス(モニター有無選択可)

イモビライザーキー

セルフシール(緊急時ハンドポンプ操作)

LPG非常停止装置



FVM(フィールドビューモニター)



カメラ(ホッパ監視用)



イモビライザーキー



セルフシール(緊急時ハンドポンプ操作)

POINT 3 夜間作業ニーズ

2kVA発電機

(電気加熱スクリーン仕様は選択不可)

照明灯(左前)



2kVA発電機



コンセント部

POINT 4 作業効率ニーズ

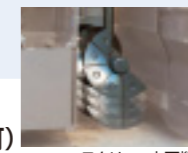
スクリュウ上下機構

スクリュウ逆転装置

伸縮スクリュウ

リヤコントロールボックス(モニター有無選択可)

AGCセンサー(4タイプ)



スクリュウ上下機構



リヤコントロールボックス

POINT 5 快適ニーズ・その他

大型FRPキャノピ

ホッパ部差込み銘板(穴有・穴無選択可)



大型FRPキャノピ

(詳しくは販売店にご相談ください)

オプション&主要仕様

作業をよりスムーズかつ快適にする
多彩なオプションをご用意しています。

左右独立開閉ホッパ

合材残量に応じたホッパ操作が可能になります。



フロント上下油圧式 ホッパエプロン

ホッパエプロンが油圧で簡単に操作でき合材のこぼれを防止、残量が少ない場合も対応が容易です。



スクリー上下機構

施工中もスクリーの高さ位置の調整ができます(調整範囲115~265mm)。2本シリンダで信頼性を高めました。



LPG非常停止装置

エンジンの非常停止スイッチと連動したガス供給停止機構。ポンベ接続部には過流速弁を採用して安全性を高めています。

2kVA発電機

夜間作業などに対応し、交流発電機(定格出力2kVA)および100Vコンセントを設定しています。



2kVA発電機



コンセント部



写真はオプション装着車

大型FRPキャノピ

快適作業に配慮する大型FRPキャノピ(ハロゲンランプ、ハンドポンプ付)を用意。前倒式で使わない時はコントロールスタンドカバーとなります。ハンドポンプで、簡単に張り出し・折り畳みができます。



格納時

リヤコントロールボックス (モニター有無選択可)

スクリードステップから、舗装作業のすべての操作ができる、着脱式リヤコントロールボックスを用意しています。



カメラ(ホッパ監視用)

ホッパ前方の人の動きや合材の状態がひと目で確認できます。モニター付リヤコントロールボックスを装着すれば、スクリード部での操作時にも安全確認が可能です。



その他主要オプション

- 超音波式合材フローコントローラ
- ホッパ部差込み銘板
- AGCセンサー(4タイプ)
- イモビライザーキー



イモビライザーキー

主要仕様(HA60C-8)

		HA60C-8	
舗装能力	舗装幅	(m) 2.3~6.0 無段階	
	舗装厚	(mm) 10~300	
	舗装速度	(m/min) 1.5~22	
	ホッパ容量	(ton) 11	
	クラウン量	(%) -1.0~3.0油圧駆動(スロープ0~3.0)	
本体	質量(ガス加熱)	(kg) 13860(TV仕様)・13680(V仕様)	
	質量(電気加熱)	(kg) 14130(TV仕様)・13920(V仕様)	
	全長	(mm) 6620	
	全幅	(mm) 2490	
	全高(キャノピ付)	(mm) 2475(3565)	
	輸送高さ(キャノピ付)	(mm) 2475(2690)	
	タンプラー間距離	(mm) 2615	
	クローラ中心距離	(mm) 1948	
	シュー幅	(mm) 284	
最小回転半径(車体最外側部)	(m) 3.9		
コンベヤ	駆動形式	油圧単独駆動	
	幅×列	(mm) 400×2	
スクリー	速度	(m/min) 0~14.5	
	寸法	(mm) 直径330 ピッチ300	
スクリード	回転数	(min ⁻¹) 0~75	
	スクリードプレート幅(前後)	(mm) 主部280 伸縮部280	
	ストライクオフ幅(前後)	(mm) 主部81 伸縮部81	
	加熱装置	プロアバーナ(自動着火式) オプション:電気加熱(自動温度制御)	
	舗装厚調整形式	油圧シリンダ・手動ハンドル	
	締固装置	形式	油圧タンバ・バイブレータ/油圧バイブレータ
		バイブレータ振動数	(Hz) 0~50<3000cpm>
		タンバ回転数	(Hz) 0~20<1200cpm>
		タンバストローク	(mm) 3
段差調整装置	調整機構	油圧駆動	
パワーモールドボード(伸縮式)	調整機構	油圧駆動	
走行装置	形式	クローラ式	
	走行駆動方式	油圧駆動式	
	ブレーキ形式	内蔵ディスクブレーキ(湿式多板方式)	
	移動速度 前/後	(km/h) 0~3/0~3	
	最大登坂能力 舗装時/移動時	(%)<> 19.9<11.6>/57.7<30>	
エンジン	メーカー型式	いすゞ4JJ1X	
	排出ガス規制	2011年規制適合	
	総排気量	(L) 2,999	
	定格出力	(kW/min ⁻¹) 92.2/2200 <125.3PS>	
	最大トルク	(N·m/min ⁻¹) 390/1800	
	燃料タンク容量	(L) 140	
	電気システム	(V) 24	

※本表の単位は国際単位系によるSI単位表示です。〈 〉は、一部参考として従来単位表示をしています。

寸法図 (mm)

