

# SUMITOMO

SH75X/SH75XU-7 Hydraulic Excavator

●カタログに掲載した内容は、予告なく変更することがあります。●掲載写真は販売仕様と一部異なる場合があります。●掲載写真はカタログ用にポーズをつけて撮影したものです。機械を離れるときは、必ず作業装置を接地させるなど、安全に心がけて下さい。●掲載写真の色は印刷の関係上、実物と異なる場合があります。●輸送時は法令に従って下さい。●本機のご使用にあたっては取扱説明書を必ずお読み下さい。

お問い合わせは…

## 住友建機株式会社

### 住友建機販売株式会社

〒141-6025 東京都品川区大崎2-1-1 (ThinkPark Tower) ☎03-6737-2610  
北海道・東北統括部 ☎0223-24-1192 関東甲信越統括部 ☎0480-23-8901  
中部統括部 ☎0562-48-5200 関西統括部 ☎06-6476-3736  
中四国統括部 ☎082-941-5100 九州統括部 ☎092-934-0058  
●オペレータの養成・資格取得のご相談は 千葉教習センター ☎043-420-1549  
愛知教習センター ☎0566-35-1311 大阪教習センター ☎06-6476-4555

<https://www.sumitomokenki.co.jp>

2106@05T.EA330-4



# SUMITOMO

HYDRAULIC EXCAVATOR FOR REAL PERFORMANCE

# LEGEST

## SH75X

後方超小旋回ショベル

## SH75XU

超小旋回ショベル



オフロード法  
2014年基準適合



お知らせ機能付周囲監視装置  
**FVM2**  
フィールドビューモニター  
国土交通省 新技術情報提供システム  
**NETIS登録**

写真はオプション装着車

# 挑戦、そして進化

胸のすく働きを、卓越の安全、快適、エコでかなえる。  
現場に未来を呼ぶ、新しい超小旋回「SH75X/SH75XU」誕生。

未来の現場をリードする、洗練の働きを届けるために。  
住友建機のレジェストは、制御の高精度化に挑み、自らを超える進化を遂げました。  
さらなる快適作業、社会環境への調和に加え、  
エコな効率性と、自在性を極めたスムーズな操作を両立。  
次のステージへ、使う人すべてに喜びをもたらす、新たな働きを届けます。



**SH75X**  
後方超小旋回ショベル

**SH75XU**  
超小旋回ショベル

*Performance Refined.  
Evolution Defined.*

**LEGEST**



## 独走の省エネ・環境性能

進化したクリーンエンジン「SPACE5 $\alpha$ 」と、住友独自の油圧システム「SIH:S $\alpha$ 」により、作業効率の向上と、従来機を大きく凌駕する圧倒的な燃費性能を両立。同時に現場や環境へのやさしさも追求しています。



## 緻密なコントロールが生んだ低燃費!

クリーンエンジン **SPACE5 $\alpha$**  × 革新油圧システム **SIH:S $\alpha$**  = **燃費 7% 低減**

※同作業量での燃費比較 (SH75X-7 SPモード VS SH75X-6A SPモード比) 実際の作業内容によっては上記以下となる場合があります。

●スピード作業と低燃費を高次元で両立!

同モードの時間燃費比較でも、全モードで燃費を低減

**SPモード: 燃費 7% 低減**    **Hモード: 燃費 5% 低減**    **Aモード: 燃費 4% 低減**  
(SH75X-6A比)

### 2020年燃費基準100%達成建設機械(申請中)

SH75X-7では、JCMASで定める2020年燃費基準を上回る、すぐれた燃費性能を達成。燃費基準達成率100%以上に与えられる、トップランクの☆☆☆レベルをクリアしています。



2020年燃費基準達成率100%以上認定(申請中)

#### 2020年燃費基準とは

低燃費技術開発と低燃費機械の普及促進の為、燃費評価値をJCMASで定めた試験方法に基づき算出し、燃費基準値に対する達成レベルが3段階(☆☆☆☆)で評価されます。

JCMAS:一般社団法人日本建設機械施工協会規格

### オフロード法2014年基準適合

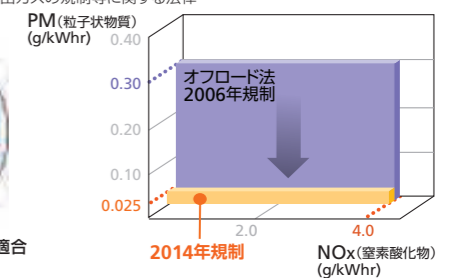
排出ガスの大幅低減を果たした、クリーンエンジン「SPACE5 $\alpha$ 」は、オフロード法2014年基準の規制値を大きく下回る実力でクリア。環境にやさしいショベルを追求しました。

**PM : 92% 低減** (2006年基準比)

オフロード法:特定特殊自動車排出ガスの規制等に関する法律



オフロード法 2014年基準適合





## 独走の省エネ・環境性能

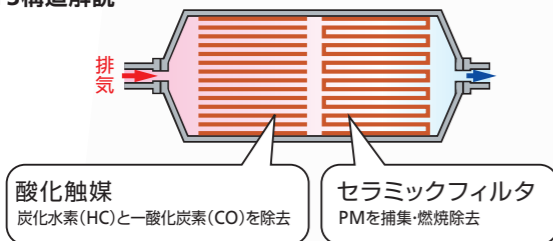
### 低燃費クリーンエンジン「SPACE5 α」

燃焼効率を飛躍的に高め、大幅な低燃費を追求した新型のクリーンエンジンを搭載。最適な燃料噴射を実現するコモンレール式燃料噴射システムをやールドEGR、ターボの搭載に加え、ブローバイガスを大気放出せず吸気に戻す機構を採用。クリーンな排出ガス性能を追求するとともに、すぐれたパワーとレスポンスもかなえています。

### PMを除去するATS

排出ガス中のPMを捕集・燃焼除去するATS(After Treatment System/排気後処理装置)を採用。PMが堆積してくると、フィルタクリーニング制御により、自動的に燃焼を開始します。PMの堆積状態はモニターのゲージで確認できます。

#### ●ATS構造解説



#### ●モニター表示(ATS設定画面)



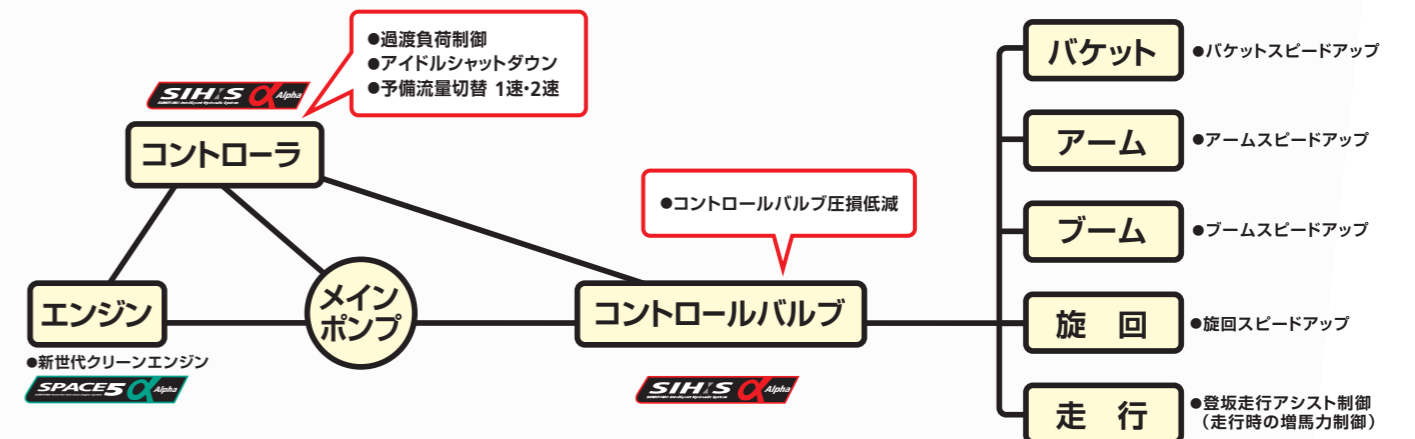
### 高出力エンジンを新搭載

SH75Xには、すぐれた環境性能と動力性能を発揮する、高出力なヤンマー製エンジンを新搭載。従来機に比べ、低燃費ながら排気量を1.1Lアップして定格出力を約27%向上。パワフル作業にもゆとりある、快適な作業性能を追求しています。



### 革新油圧システム「SIH:S α」

燃費低減を追求した革新油圧システムを搭載。エンジンとポンプのマッチングを最適化し、作業スピードに、体感できる掘削力、意のままのコントロール性も大幅に向上。より効率的な作業と卓越の低燃費を高次元に両立しています。



### 経済性や作業性で選べる3つの作業モード 住友建機 独自

作業スピード優先のSP(Super Power)、重作業時に最適なH(Heavy)、幅広い作業に対応し燃費にやさしいA(Auto)の、3つの作業モードを搭載。なお、Aモードは6段階で表示し、より現場に合ったモード選択をかなえました。



スロットル一体型モード切替機構  
ボリュームを回すだけでスロットルが連動、誰でも簡単に最適な作業性能が選択できます。

### 省エネ運転に役立つ燃費ゲージ

モニターには、様々な燃費情報が得られ、省エネ運転に役立つ燃費ゲージも搭載しています。



### 住友建機の低燃費技術

#### ●過渡負荷制御

急操作や急負荷時のエンジンダウンを防止します。

#### ●アイドルシャットダウン&オートアイドル機能

運転休止状態を検知して、自動的にアイドルングをストップします。また、操作レバーをニュートラルにすると自動的にアイドルングに変わる、オートアイドルも装備しています。

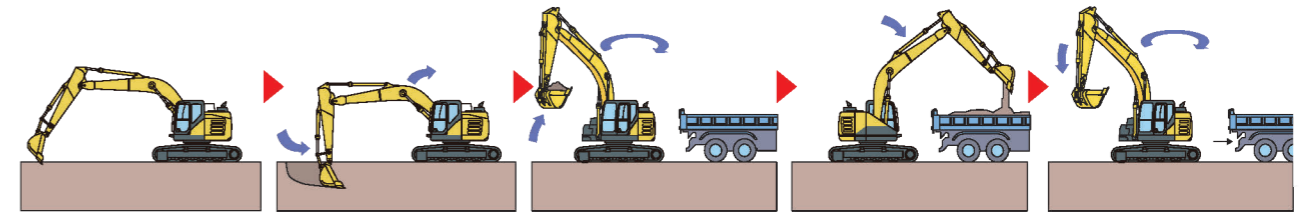
## かつてない作業性能

作業性能もすべて一新した、革新油圧システム「SIH:S α」。  
 エンジンとポンプの制御を最適化し、  
 全領域で緻密なコントロールを実現しました。  
 イメージ通りの操作性、意のままのスピードや掘削力、  
 その極めた動きで、現場に差をつけます。



## すぐれた作業スピードを追求

油圧コントロールシステムの進化・最適化により、スピーディさに定評ある従来機と同等のサイクルタイムを実現。  
 現場作業を効率的にはかどらせます。



### 高い作業量と操作性を両立

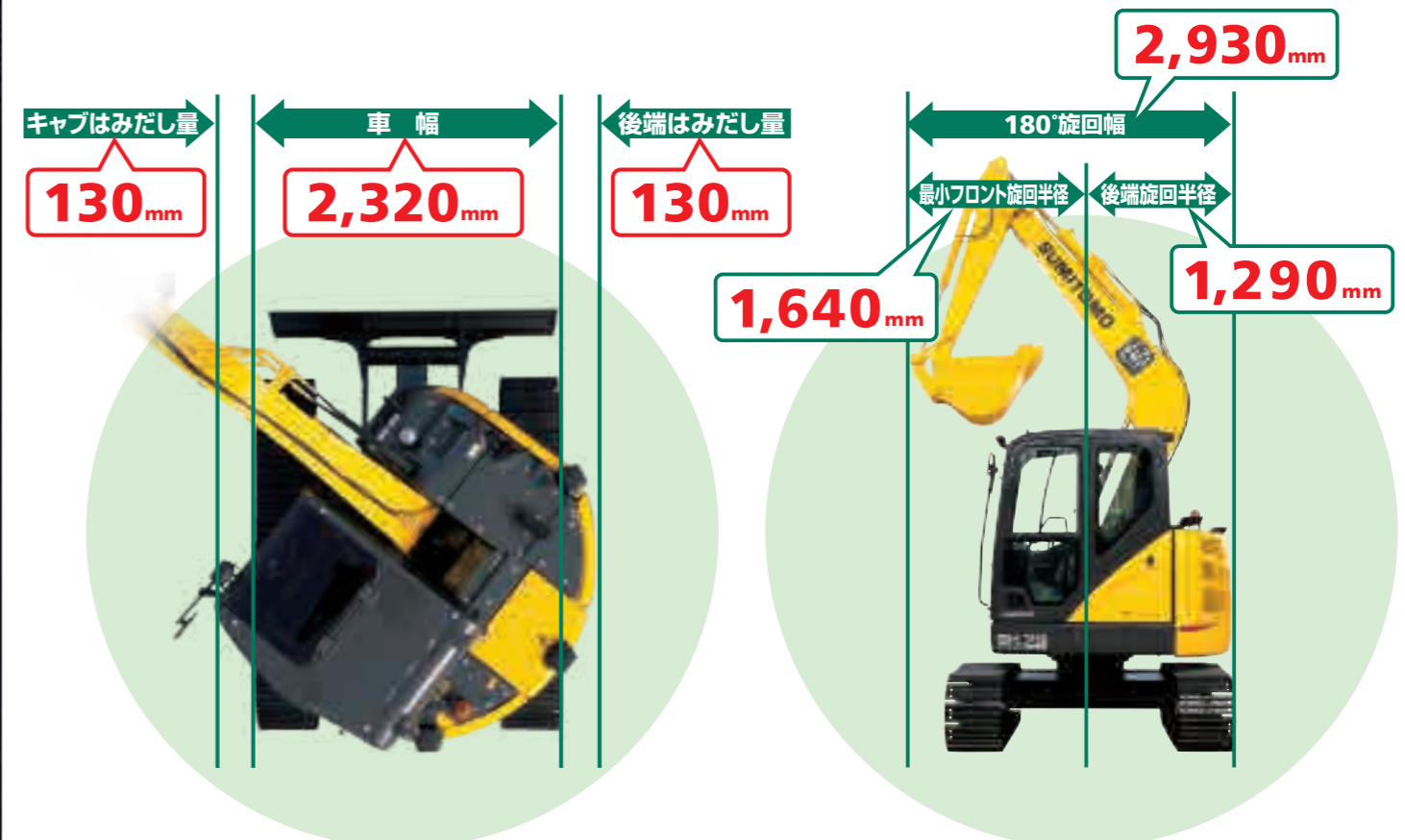
掘削ダンプ積みの作業時間は、従来機SH75X-6Aと同等の  
 ハイレベルな作業スピードを確保。さらに微操作が必要な作業  
 時には、操作性を優先したコントロールを行うことで、大土量と  
 すぐれた操作性を両立します。

### 増馬力制御

低負荷ではポンプ馬力を落とす省エネに対応、重掘削作業時  
 にはポンプ馬力を増加してスピードアップすることで、ストレスの  
 ないパワーを体感いただけます。

### 後方超小旋回ならではの現場対応力

都市部など狭い場所や障害物の多い現場にもスマートに対応します。また前後ともはみ出し量の少ないラウンドフォルムが、快適かつ  
 安心の作業に貢献。後方超小旋回機ならではの俊敏かつすぐれた機動性で、より多彩な作業にフィットします。



注)上記数値は標準カウンタウエイト装着時。



## 磨き抜かれた快適性能

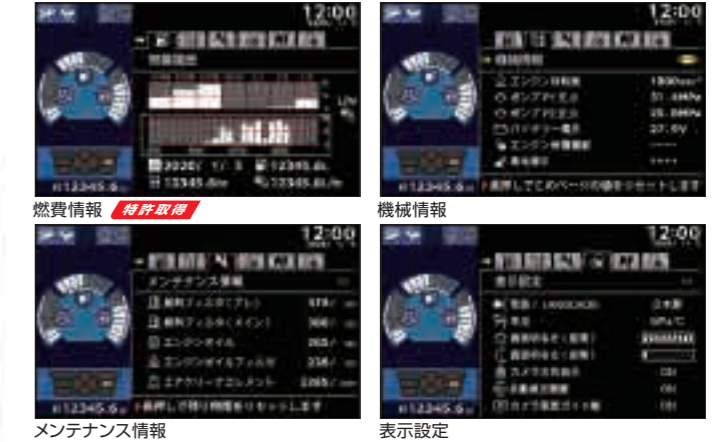
すぐれた運転視界を誇るキャブ室内に、スマートフォン並みの高画質で視認性を格段に高めた、**新型モニターを採用。**スイッチパネルと一体化した使いやすいデザインで、**正確な機械情報の伝達や操作設定をかなえ、安心かつ快適な作業を心強くサポートします。**

### さらに見やすく、使いやすい新型モニター

様々な機械情報はもとより、省エネ運転に役立つ燃費ゲージが見られるほか、メンテナンス情報、各種警告等を文字メッセージで表示。わかりやすく正確な情報伝達により、作業効率や安全性向上をサポートします。



### 新型モニターの表示例



### モニター表示部

- ① モード表示部
- ② アイコン表示部
- ③ 燃費ゲージ/警告メッセージ表示部
- ④ 水温計
- ⑤ 燃料計
- ⑥ 油温計
- ⑦ ATS再生表示
- ⑧ ATS警告表示部
- ⑨ FVM表示

### スイッチパネル部

- A 走行切替
- B ATS再生
- C 予備
- D ワイバ
- E ウォッシャ
- F 作業灯
- G オートアイドル/アイドルストップ
- H 表示モード切替
- I カメラ切替(FVM)
- J アワメータ切替(トリップ/積算)

### 作業安全性を高めるワイドな視界

前方はもとより、上方や下方なども確認しやすいワイドな視界を実現。オペレータにやさしい直接視界のよさが、作業時の安全性を高めます。



### すぐれた乗降性

ワイドなドア開口と大型ハンドレールにより、キャブへの乗降性を向上。足元スペースも広く容易な乗降が可能です。



### LEDライト(オプション)/周囲ライト(オプション)

長寿命なLEDタイプのキャブ上ライト・ブームライトをオプション設定。超高輝度かつ見やすい発色で、夜間作業時の安全と作業性を高めます。また、明るいLEDタイプの周囲ライトもご用意しています。





## 磨き抜かれた快適性能

作業の緊張を和らげ、休憩時のリラクセスを深めるために、オペレータの疲労を軽減する快適なキャビン設計を追求。ゆとりある室内空間、新採用のハイバック型オペレータシート、すぐれた静粛性など、人にやさしい心地よい操作環境は、安全性向上にもつながります。

### 新型オペレータシート

運転席シートは、ハイバックタイプの高機能リクライニングシートを新採用し、さらなる快適性を追求しました。多彩なシート調整機能、体格や作業に応じシート座面が前傾・後傾できる便利な座面チルト機能で、誰でも最適な運転姿勢が取れるほか、大型座面やシートサスが疲労を大幅に軽減。シート表皮も汚れに強い超撥水タイプです。

### 乗り心地にすぐれたエアサスシート(オプション)

抜群の乗り心地をもたらすエアサスペンションシートもご用意。最適姿勢をかなえる標準シート同様の高機能に加え、寒さに備えるシートヒータ機能も新採用。より快適な作業へ配慮しています。



シートエアサスペンション



シートヒータスイッチ

### ゆとりあるトップクラスの室内空間

従来機同様、トップクラスの室内空間を確保。ストレスを抑えた快適な運転操作に貢献します。また、低騒音レベル基準適合のすぐれた静粛性に加え、室内静粛性も確保し、オペレータの快適作業にも配慮しています。



国土交通省  
低騒音型建設機械

### 快適性を高める主な装備



マガジンラック



カップホルダー



キャブ下収納スペース



開放感が得られる天窓

### 新型AM/FMラジオ

AM/FMラジオには、外部入力(AUX端子)に加え、新たにUSBポートも装備。好きな音楽を本機スピーカーで聞いたり、スマートフォンの充電などに便利です。



AM/FMラジオ



音楽再生専用外部入力ポート(AUX端子、USBポート)

### Bluetooth®対応AM/FMラジオも設定(オプション)

スマートフォンや携帯音楽端末などが無線接続でき、本機スピーカーを使ったハンズフリー通話や、好きな音楽などが楽しめます。Bluetooth®およびそのロゴマークは、Bluetooth SIG, Inc.の登録商標です。

### オートエアコン

常に最適な室内温度をかなえるオートエアコンを装備。最適な空調レイアウトに加え、高気密なプレシャライズキャブがエアコン効果も高めています。



## 新世代の安全性能

230°ものワイドな後方視界を運転席にいながらチェックでき、安全確認がカンタンに行えるFVMがさらに機能アップ。新たにお知らせ機能付周囲監視装置「FVM2」として進化を遂げました。



# フィールド ビュー モニター FVM2

写真はFVM(フィールド ビュー モニター)2の作動イメージ



**FVMは現場が認めた  
NETIS「V登録」の安全技術!**

NETIS「V登録」は工事現場での活用効果が認められた技術の証です。

**NETIS登録のメリット!**

公共事業でNETIS登録のFVMの活用を提案すると、工事成績評定や総合評価方式の入札において加点対象となる場合があり大変有利です。

### 現場安全を見守る、進化したFVM

特許取得

住友建機独自のFVM(フィールド ビュー モニター)は、機械の後方視界230度をワイドかつ見やすい上空視点でモニター表示。安全確認を大幅に容易化し、現場安全をひと目でサポートします。カメラの切替機能や夜間でも見やすい映像に加え、新たに運転時の常時表示化をはかったほか、防眩機能を高めさらにモニター視認性を向上。オペレータの安心感をより高めるよう進化を遂げました。

NETIS登録番号: KT-110057-VE



FVM2画面(昼間時)



FVM2画面(夜間時)

FVMは住友重機械工業株式会社の登録商標です。



ワイドな後方視界

# 230度

### カメラ切替もカンタン

上空映像と個別カメラ(右サイド、リヤ)映像の切替操作がボタンひとつで行えます。見たい場所、見やすい映像で安全確認が可能です。

## FVMに新機能を搭載!!

特許取得

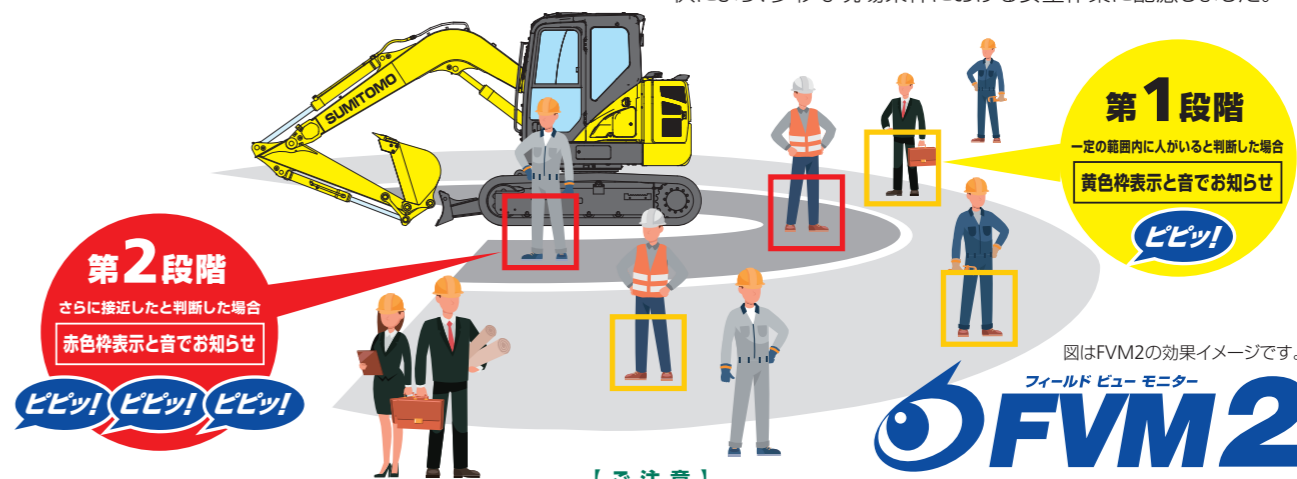
### お知らせ機能付周囲監視装置 FVM2

機械の周囲のカメラ映像を解析し、人がいると判断した場合にモニター表示と音でオペレータに注意を促し、安全確認をサポートします。お知らせ機能はスイッチでON/OFFが可能です。現場状況に応じた安全確認方法が選べます。

NETIS登録番号: KT-190106-A

### 周囲監視でオペレータをサポート

FVM2では、ある一定の範囲内の人の形を認識し、人がいると判断した場合に、モニター表示とお知らせアラームでオペレータに注意を促します。距離に応じ、表示枠色(黄色/赤色)と音を使い分け、2段階でのお知らせを実現。分かりやすい情報提供により、多彩な現場条件における安全作業に配慮しました。



【ご注意】



注意

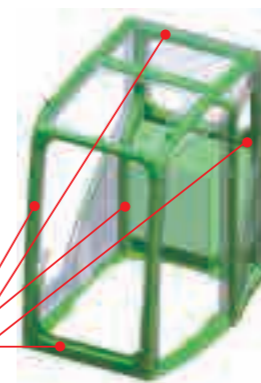
FVM2は周囲の安全確認をサポートするシステムで、人や障害物との衝突を防止するシステムではありません。FVM2だけに頼った運転は行わず、安全運転を心がけてください。お知らせ機能は、現場の状況や天候等により作動しない場合がありますので、機械操作時は周辺の安全を直接確認するなど十分にご注意ください。お知らせ機能は、周辺の状況により、周囲に人がいても作動しないときがあります。また、周囲に人がいなくても作動するときがあります。※詳しくは取扱説明書をご覧ください。

### ROPS適合の安全キャブ

高強度なキャブ設計により、オペレータ保護機能を大幅に高めています。

ROPS: Roll-Over Protective Structures

成形スチールパイプ  
角形パイプ  
補強材



### 万一の事態を想定した安心装備



盗難防止システム



イモビライザ(オプション)



緊急停止スイッチ



# 卓越のメンテナンス性能

動きつづける油圧ショベルは、その整備性や耐久性も重要なポイント。  
住友建機では独自のEMSや各部の耐久性向上により、すぐれた信頼性を確保。  
またグランドアクセスボディの採用や防塵ネットなど、  
日常メンテナンスにもきめ細かく配慮して、お客様の快適稼働を追求しています。



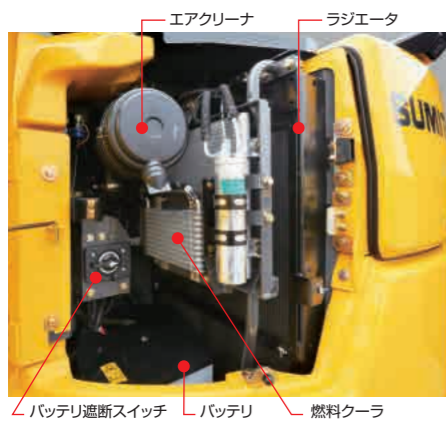
➡ アタッチメントEMSブッシュ装着部分  
➡ バケットEMSブッシュ装着部分

## 点検整備の容易なグランドアクセスボディ

点検機器類を集中配置したことにより、ショベル上部に登ることなく各種点検や清掃、補充作業が行えます。

### ●クーリング性能を向上

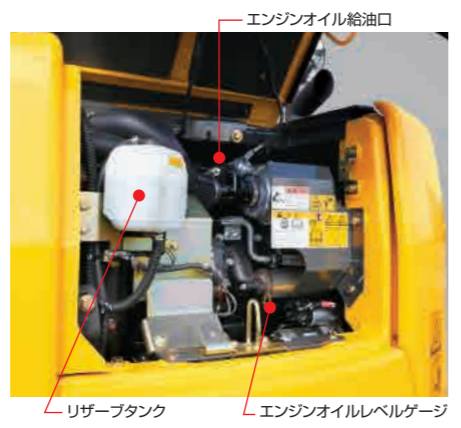
大型ラジエータや大容量オイルクーラの採用により、冷却性能を高め信頼性を向上。また、防塵ネットの清掃性も高めています。



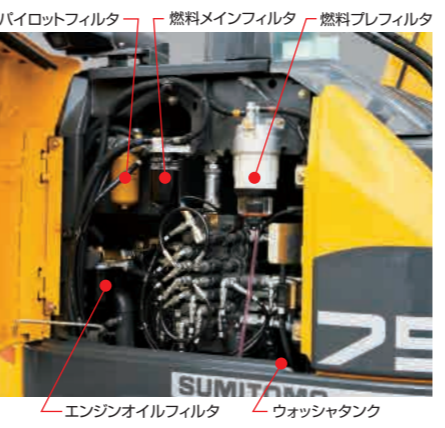
エアクリーナ ラジエータ  
バッテリー遮断スイッチ バッテリー 燃料クーラ

### ●各種フィルタ交換にも配慮

燃料プレフィルタが、燃料の目詰まりによるトラブルを低減、また燃料・オイルフィルタなどを集中配置し、点検交換作業に配慮しています。



エンジンオイル給油口 エンジンオイルレベルゲージ  
リザーブタンク



パイロットフィルタ 燃料メインフィルタ 燃料プレフィルタ  
エンジンオイルフィルタ ウォッシュヤタンク

## EMSが連結部のメンテナンス性を向上

常に現場の第一線で活躍するために、住友建機独自のEMS（イージーメンテナンスシステム）を採用。専用ブッシュにより、連結部の潤滑状態をキープしガタつきを抑制、ブッシュとピンなどパーツの長寿命化にも貢献します。また、バケット周りなど連結部各部の給脂インターバルを延長。メンテナンスの手間も大幅に軽減しています。



自己潤滑効果を発揮するアタッチメントEMSブッシュ



耐摩耗性にすぐれるバケットEMSブッシュ

**バケット給脂間隔：250時間**  
**その他の給脂間隔：1,000時間**  
※給脂間隔は作業条件により異なります。

### EMSブッシュ

- EMS使用上の注意
- ①グリスが封入されていますが、1,000時間または6ヵ月、早い方で必ず給脂が必要です。
  - ②水中掘削作業は作業後に給脂が必要です。浸水により内部のグリスが流出するためです。
  - ③プレーカや破砕機等特殊アタッチメントを取り付ける場合は、毎日の給脂が必要です。アタッチメントメーカーによりピン・ブッシュが異なるためです。
  - ④バケットの取り外し、取り付けの際にはピンをきれいさいふいて作業してください。

## グランドアクセスで整備性を高めた防塵ネット

ラジエータなどのクーリング機器の前面に防塵ネットを装備。ホコリの付着を軽減し信頼性を高めました。防塵ネットはグランドアクセスを実現、容易に清掃できます。



防塵ネット

## 高性能リターンフィルタ

作動油の交換インターバルは10,000時間の長寿命を実現。また高性能リターンフィルタを採用し、すぐれたメンテナンス性を確保しています。



**作動油交換：10,000時間**  
**フィルタ寿命：2,000時間**  
※オイル、フィルタなどの交換時間は作業条件により異なります。



## バッテリー遮断スイッチ

点検カバー内にバッテリー遮断スイッチを設置。メンテナンス時の安全作業に配慮しました。



## その他整備性への配慮



シート後方に集中配置したヒューズボックス



点検しやすいエアコンフィルタ



水洗い可能なキャブフロア&フロアマット



# “G@Nav”が、新しく進化しました。

生まれ変わったG@Nav(ジーナビ)は、使いやすさと機能を同時に追求。詳細な機械情報の共有化や活用により、さらに的確なサポートを実現します。

- ①画面表示が超スピーディ!  
(機械一覧検索スピードが10倍以上(従来比))
- ②必要な情報を見やすくビジュアル化!  
(シンプルかつ直感で分かる画面デザイン)
- ③知りたい情報に即アクセス!  
(機械ごとに警報や稼働状況などの情報を集約)
- ④モバイルアプリにも対応!  
(現場の作業にも配慮)



**全車標準装備**  
G@Nav(ジーナビ)とは  
住友建機のG@Navは、通信機能を使って機械の情報を収集。ショベルの「動き」を、リアルタイムで「見える化」する、動態管理システムです。インターネットを通じ、オフィスや外出先から機械の状態をすぐに確認でき、作業の効率化や安全性の追求、予防整備性の向上、盗難抑止といった様々なサポートをかなえます。



## 稼働情報/位置情報

**位置情報**  
機械の稼働場所を地図上に表示。スピード表示化に加え、新たに機械情報がリンクされ、知りたい機械情報へのアクセスも容易になりました。

**ダッシュボード NEW**  
お客様や販売店が保有するすべての機械情報を、ひと目で把握できるアラカルト表示が可能。見たい機械情報が素早く確認できます。

## 安全情報/セキュリティ機能

**警報情報**  
機械に発生した警報情報をスピーディに取得し、危険予防をサポート。マーク表示化により必要情報が見やすくなりました。

**盗難抑止**  
位置や時間を指定して、盗難抑止の設定が可能。またメール設定により盗難抑止機能が作動した際に、素早い通知が受けられます。

## 稼働状況/メンテナンス情報

**稼働状況**  
機械の稼働時間や状態を、日・週・月ごとや期間単位で確認可能。燃費や負荷などの情報を元に、作業の効率改善もはかれます。

**定期整備情報**  
オイルやフィルタの交換時期を正確かつ素早く把握。予防保守管理を徹底して、機械トラブルの低減と、迅速な対処を実現します。

## レポート/ダウンロード機能

**レポート機能**  
機械や通信のトラブル情報や、稼働時間や整備予測などがレポートとして確認できます。

**ダウンロード機能**  
各種機械情報をダウンロードして、お客様支援レポートとして出力できます。

# 無償定期点検に加え、独自の長期保証もご用意。

住友建機のショベルでは、「確かな基本保証」と「選べる長期保証」をダブルでご用意! 安心、充実、万全のサポート体制で、皆様にいつでもベストな稼働をお届けします。  
※取扱説明書等に示す正しい運転取り扱い・点検整備が行われなかった場合、また純正部品および当社が推奨する油脂類を使用しなかった場合は保証対象外となります。



## 安心の無償定期点検に3年の保証延長もプラス!!

新サービスプログラム	1年	3年	8年
	あるいは 2000時間	あるいは 5000時間	あるいは 10000時間
	500h 1000h 1500h 2000h	~5000h	~10000h
<b>①基本保証</b> 消耗品を除く製品不具合による故障が起きた場合に、無償で保証します。(2000時間までの期間)	①基本保証 (1年あるいは2000時間)		
<b>②無償定期点検</b> ●エンジンオイル&エンジンオイルフィルタエレメント ●燃料フィルタエレメント	②無償定期点検	500時間ごと 2000時間まで(計4回) SUMITOMO純正オイル(DH-2)使用	
<b>③無償保証延長</b> 専門メカニックが定期メンテナンスを施すことで、最適コンディションを維持します。		③無償保証延長 (3年あるいは5000時間)	
<b>④プロメンテ (ロング保証サービスプラン)</b> ●パワーライン			④プロメンテ (8年あるいは10000時間) ※新車購入時のご契約が必要です。

## 稼働に応じ最長8年のロングサポートもご用意!

安心稼働をもっと長く! 経営安定化もサポート!

**プロメンテのプラン(例)**

高稼働 150時間以上/月	プロメンテ510 5年または10000時間	毎月 の点検
中稼働 80~150時間/月	プロメンテ810 8年または10000時間	2ヶ月 ごとの点検
低稼働 80時間未満/月	プロメンテ806 8年または6000時間	3ヶ月 ごとの点検

**消耗品の交換サイクルに応じて2つの料金パターンを設定**

**標準プラン**  
加入料+基本点検料金を月々定額化  
その他の点検と消耗品交換は実施ごとに別支払

**デラックスプラン**  
加入料+基本点検料金を月々定額化  
その他の点検と消耗品交換も月々定額化

**パワーライン保証**  
日々の業務で酷使されるパワーライン部品の損傷も無償で修復。保証対象部品についてなど、詳しくは販売店にご相談ください。

G@Navは電波が届かない場所、電波の弱い場所など、通信条件によりご利用いただけない場合があります。また、盗難抑止機能は情報管理によるサポートであり、機械の盗難防止を保証するものではありません。

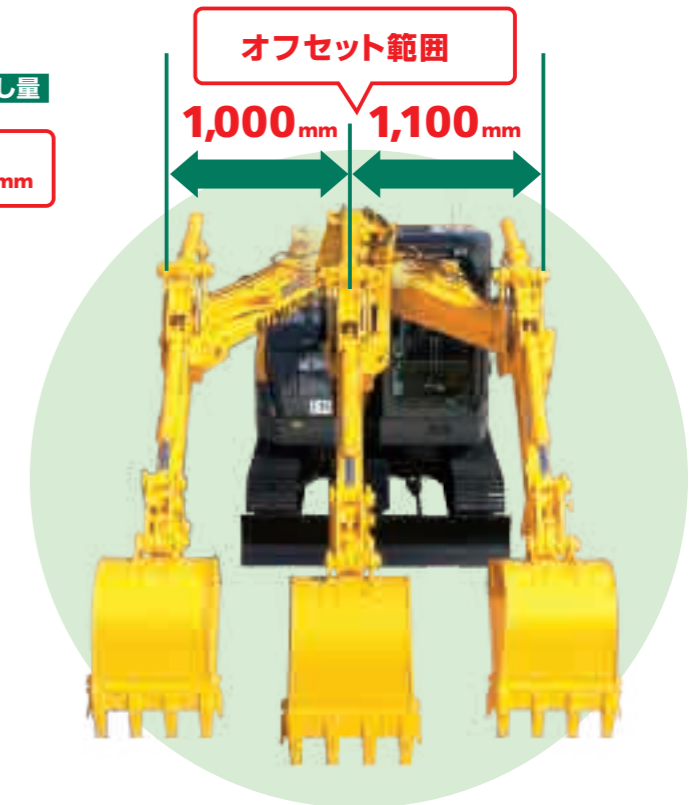
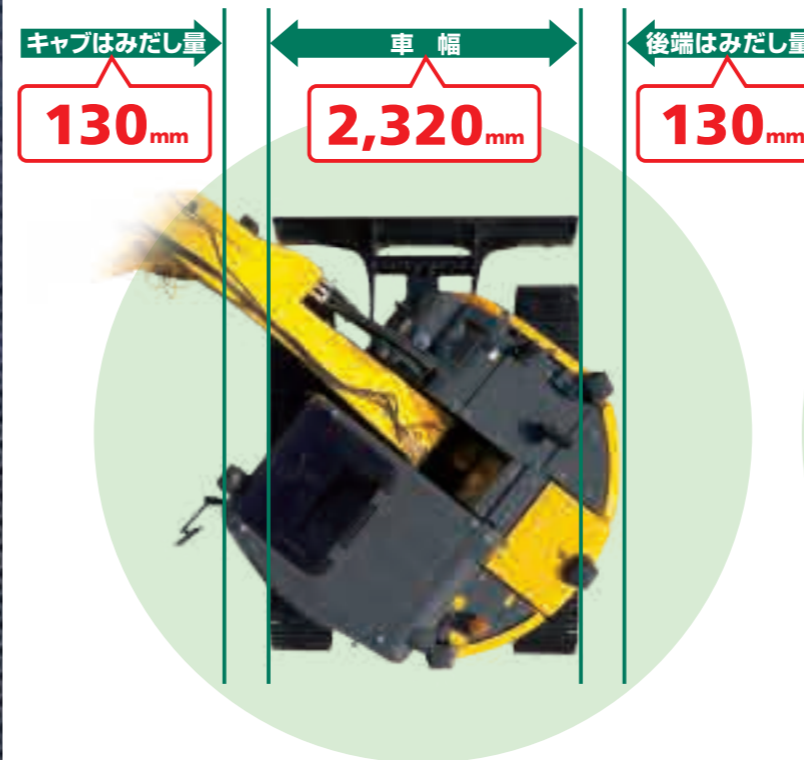
# 超小旋回仕様 SH75XU-7

超小旋回&オフセットブーム機能で、  
溝掘りほか多彩な作業に対応します。



## 超小旋回ならではの機動性&オフセットブーム機能

全方位はみ出し量の少ないラウンドフォルムで、小スペース稼働をかなえる旋回幅2.58mを実現。都市部や障害物の多い現場にも、安心かつ快適に対応します。またSH75XUは、狭い場所での溝掘りに対応するオフセットブームを搭載。独自機能とすぐれた機動性で、多彩な作業にフィットします。



## 障害物の多い現場作業に配慮した先進システム

- 干渉防止システム**  
バケットがキャブに接触しないよう、機械を制御する干渉防止装置を搭載。一定以上に近づいた場合には干渉防止警告ブザーでお知らせします。
- 作業範囲制限装置**  
障害物や構造物などとの接触トラブルを防止する、作業範囲制限装置も標準装備。ブームの高さ、深さが設定可能で安全作業はもとより、溝掘りなど反復作業の効率化や、深さ測定にも便利に活用できます。
- 自動停止機能**  
干渉防止システムと作業範囲制限装置の制限に接近した場合は、作業機が自動停止し、モニターに警告表示します。
- 距離表示設定**  
バケットの位置をモニターに表示可能。リーチ、深さが容易に把握できます。



## 油圧ホース内蔵

超小旋回機は油圧ホースをオフセットロッドに内蔵し、損傷リスクを低減しています。



## アタッチメント仕様

ブレーカ作業や破碎など、あらゆる用途に対応します。



写真はオプション装着車

## クレーン仕様

(静止時定格総荷重0.8t~1.7t)

つり作業や掘削作業など、一台二役で活躍します。

労働安全衛生法の  
移動式クレーン構造規格・  
日本クレーン協会(JCA)規格  
[JCAS2205-98]・  
クレーン等安全規則に適合



## クレーン作業モード

コンソールのクレーンスイッチを押すことで、クレーン作業に関する安全装置が機能します。

- バケットの開き操作をロック
- 外部表示灯が点灯
- 作業速度が減速



外部表示灯

## ブーム・アーム落下防止装置

ブームシリンダとアームシリンダに落下防止弁を装備。万一クレーン作業中に、油圧ホースが損傷しても、圧力低下による急激な落下を防止します。



ブーム落下防止装置 アーム落下防止装置

## 水準器

水平状態を確認する水準器を設置しました。

(クレーン作業は水平堅土で行ってください)



## フックの格納/取り出しが容易な新型固定機構 特許取得

レバーを引くだけで、フックの格納や取り出しができます。また、格納時はスプリングの押し付け力でフックを固定し、ガタつきを防止します。

### フックの取り出し方法

- フック固定レバーを外側に引き出します。
- フックを手前に引き出します。
- レバーを戻せばスプリングの押し付け力によりそのまま固定されます。



開閉式フロントガード(オプション)  
写真のLEDキャブ上ライト、ヘッドガードは別オプション



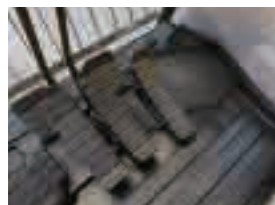
ストップバルブ



強化リンケージ



アタッチメント&ブレーカスイッチ



操作ペダル



操作レバースライドスイッチ(オプション)



ブレード(オプション)

写真はボルトオンカッティングエッジ(交換式)タイプ

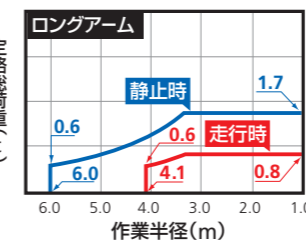
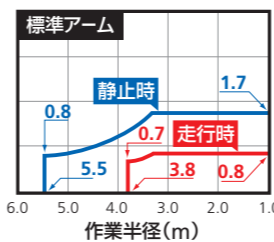
## スタック式アドオンバルブ (オプション)

各種アタッチメントの対応が容易になりました。

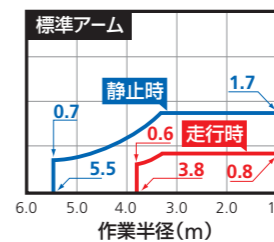
## 移動式クレーン規格

- 「クレーン等安全規則」、「移動式クレーン構造規格」、日本クレーン協会規格(JCA規格)「JCAS2205-98」に合致した小型移動式クローラクレーン
- バケットにフックを溶接して行うつり荷作業は、労働安全衛生規則164条による「用途外使用」に当たり原則禁止です。(例外は土止め支保作業など、限られた作業です)

### SH75X-7定格総荷重表

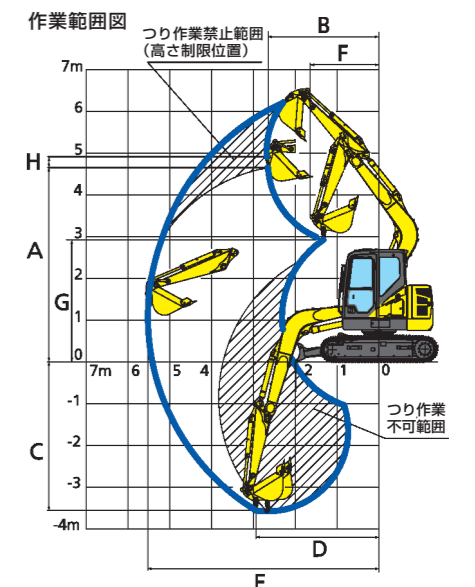


### SH75XU-7定格総荷重表



### 作業範囲

	SH75X-7		SH75XU-7
	標準アーム	ロングアーム	標準アーム
A (最大地上揚程)	4,650mm	4,620mm	4,800mm
B (最大地上揚程半径)	2,650mm	3,150mm	2,640mm
C (最大地下揚程)	3,570mm	4,050mm	3,700mm
D (最大地下揚程半径)	2,940mm	2,940mm	2,810mm
E (最大作業半径)	5,520mm	6,010mm	5,580mm
F (最小作業半径)	1,320mm	1,690mm	830mm
G (最小作業半径時地上揚程)	2,930mm	2,530mm	2,930mm
H (フック長さ)	263mm	263mm	263mm



## 装備品

○：標準 ●：オプション ◆：ディーラーオプション

	SH75X-7			SH75XU-7	
	標準仕様	アタッチメント仕様 (併用配管)	クレーン仕様	標準仕様	クレーン仕様
下部走行体	450mm グローサシュー(穴あり)	○	○	○	○
	600mm グローサシュー(穴あり)	●	●	●	●
	450mm 強化型分割式ゴムクローラ	●	●	●	●
	ローアアンダーカバー	●	●	●	●
	ブレード(溶接)仕様	●	●	○	○
	ブレード(ボルトオンカッティングエッジ)仕様	●	●	●	●
ブーム	3.75m ブーム	○	—	—	—
	3.75m 強化型ブーム(補強板タイプ)	●	○	—	—
	オフセットブーム	—	—	○	○
	オフセット強化型ブーム(補強板タイプ)	—	—	●	—
アーム	1.69m アーム	○	—	—	—
	1.69m 強化型アーム(補強板タイプ)	●	○	—	—
	2.19m アーム	●	—	—	—
	2.19m 強化型アーム(補強板タイプ)	●	●	●	—
	1.75m アーム	—	—	—	○
	1.75m 強化型アーム(補強板タイプ)	—	—	●	—
上部旋回体	カウンタウエイト(増量)	●	●	●	—
アタッチメント配管 操作方式はペダル式、 操作レバースライドスイッチ式から 選択可能	ブレーカ回路	●	—	●	●
	併用回路	—	○	●※1	—
	往復回路	●	—	●	●
	併用回路+第2予備回路	—	●	●※1	—
	往復回路+第2予備回路	●	—	●	—
キャブ/室内装備	フロントガード(下側、メッシュ)	●(◆※2)	●(◆※2)	●(◆※2)	●(◆※2)
	フロントガード(フルガード、メッシュ)	●	●	●	●
	フロントガード(OPGレベル1)	●	●	●	●
	フロントガード(OPGレベル2)	●	●	●	●
	ヘッドガード(FOPSレベル2)	●	●	●	●
	レインリフレクター	●※3	●※3	●※3	●※3
	天窓ポリカ(サンシェード付)	○	○	○	○
	天窓ガラス(専用ヘッドガード、ワイパ&ウォッシャー付)	●※4	●※4	●※4	—
	エアサスペンションシート(シートヒータ機能付)	●	●	●	●
	室内サンバイザー	◆	◆	◆	◆
	12V電源(DC-DCコンバータ)	●	●	●	●
	Bluetooth®対応AM/FMラジオ	●	●	●	●
	キャブ上ライト(ハロゲン・左)	○	○	○	○
	キャブ上ライト(ハロゲン・右)	●	●	●	●
キャブ上ライト(LED・左右)&ブームライト(LED)	●	●	●	●	
その他	クイックチェンジ(2WAY)	●	●	●	●
	クイックチェンジ(4WAY)	●	●	●	●
	燃料給油ポンプ	●	●	●	●
	盗難防止イモビライザ	●	●	●	●
	消火器	◆	◆	◆	◆
	周囲ライト(LED)	●	●	●	●
	キャブ干渉防止装置	—	—	—	○
ブーム高さ深さ作動制限装置	—	—	—	○	

※1:併用回路選択時は、強化型アタッチメントが必須になります。※2:天窓ガラス選択時。※3:フロントガード選択時は、取付できません。  
※4:フロントガード(OPGレベル2)・ヘッドガード(FOPSレベル2)選択時は、取付できません。また、バケットが専用ヘッドガードに接触する領域があります。

## 主要装備品

### [油圧システム]

- SIH:Sα油圧システム
- 作業モード(SPモード、Hモード、Aモード)
- 走行自動2速
- アーム・ブーム自然降下防止弁
- アーム再生回路
- 旋回レバー運動ブレーキシステム
- 予備バルブ
- 高性能リターンフィルタ

### [キャブ/室内装備]

- 流体マウント
- 新フルカラーLCDモニター
- 外気導入式加圧フルオートエアコン
- デフロスタ
- 超撥水オベレータシート(シートチルト機能付)
- シートサスペンション
- アームレスト&ヘッドレスト
- ライズアップワイパ(間欠機能付)
- カップホルダー
- AM/FMラジオ  
(ミュート機能、AUX端子、USBポート付)
- マガジンラック
- 小物入れ
- フロアマット
- 灰皿&シガーライター
- ルームランプ(オートオフ機能)
- コートフック
- ワンタッチワイバスイッチ付操作レバー
- ラジオミュートスイッチ付操作レバー(SH75X-7)
- 干渉防止一時解除スイッチ付操作レバー  
(SH75XU-7)

### [安全装備]

- ROPSキャブ(FOPSレベル1対応)
- FVM(フィールドビュー モニター)
- リヤビューミラー(左右)
- 緊急脱出ハンマー
- 巻取り式シートベルト
- ゲートロックレバー  
(エンジン中立スタート機構)
- 走行アラーム
- 盗難防止システム
- エンジンルーム防火壁
- ファンガード
- エンジン緊急停止スイッチ

### [その他]

- お知らせ機能(FVM2)
- オートワンタッチアイドル
- アイドルシャットダウン機能
- EMS
- ロングライフ作動油
- ライト2ヶ(キャブ上左、ブーム右)
- 燃料フィルタ(ウォータセパレータ付、  
目詰まりセンサ付)
- 燃料プレフィルタ(ウォータセパレータ付)
- ダブルエレメントエアクリーナ
- グリス封入リンク
- バケットガタ調整機構
- 工具箱
- 工具一式

## 作業性、安全性をさらに高めるオプション装備



LEDキャブ上ライト  
写真のフロントガード、ヘッドガードは別オプション



LEDブームライト



周囲ライト(左後方)



周囲ライト(右後方)



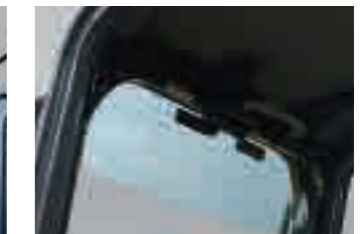
ヘッドガード(FOPSレベル2)



フロントガード(OPGレベル1)



レインリフレクター



室内サンバイザー



12V電源



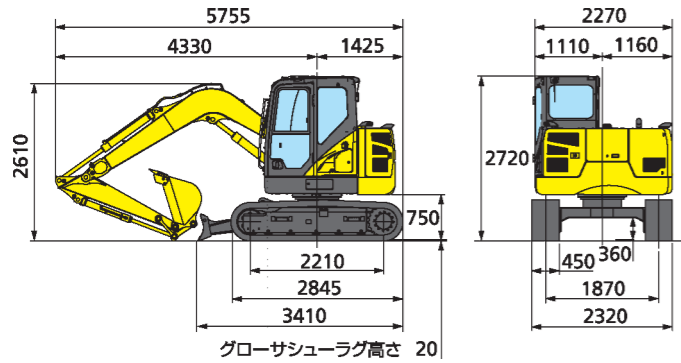
ブレード 写真はボルトオンカッティングエッジ(交換式)タイプ

# 装備品&スペック

## SH75X-7

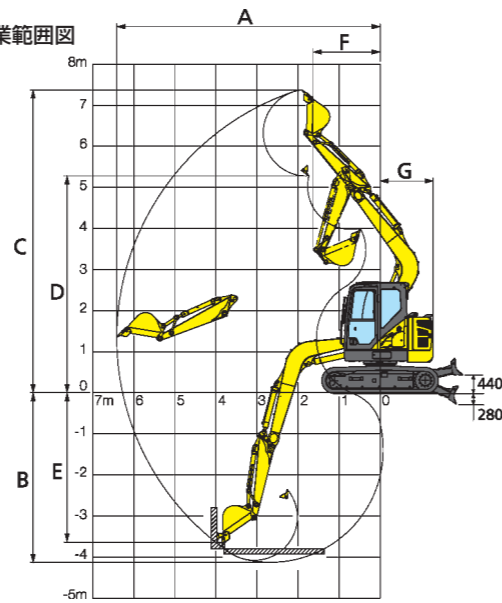
後方超小旋回ショベル

外形寸法図  
(単位:mm)



●標準アーム装着時の数値です。

作業範囲図



作業範囲

SH75X-7		
アームの種類	1.69m標準アーム	2.19mロングアーム
A(最大掘削半径)	6,410mm	6,890mm
B(最大掘削深さ)	4,130mm	4,630mm
C(最大掘削高さ)	7,370mm	7,770mm
D(最大ダンプ高さ)	5,280mm	5,670mm
E(最大垂直掘削深さ)	3,640mm	4,200mm
F(最小フロント半径)	1,640mm	1,980mm
G(後端旋回半径)	1,290mm	1,290mm

( )はブレード仕様を示します。

シューの種類

SH75X-7			
	450mmグローサ	600mmグローサ	450mm強化型分割式 ゴムクローラ
接地圧	33kPa<35kPa>	25kPa<27kPa>	33kPa<35kPa>
クローラ全幅	2,320mm	2,470mm	2,320mm

主要仕様

\*単位は国際単位系のSI単位表示です。

SH75X-7		
基本	バケット容量(新JIS)	0.28m <sup>3</sup>
	運転質量	7,440kg<ブレード付7,900kg>
	エンジン名称	ヤンマー 4TNV98C-L2WSH
	定格出力	50.7kW/2,000min <sup>-1</sup>
寸法	排気量	3.318L(3,318cc)
	輸送時全長(標準)	5,755mm
	輸送時全幅	2,320mm
	輸送時全高(標準)	2,720mm
	クローラ全長	2,845mm
	クローラ全幅	2,320mm
	標準シュー幅	450mm
性能	走行速度:高速/低速	5.1/3.2km/h
	登坂能力	70%(35°)
	旋回速度	10.4min <sup>-1</sup>
	バケット掘削力	56.9kN
油圧機器	アーム掘削力	39.5kN
	ポンプ形式	2連可変容量形ピストンポンプ+ギヤポンプ
	最大圧力	29.4MPa
	走行モータ形式	可変容量形ピストンモータ
	駐車ブレーキ形式	機械式ロック
容量	燃料タンク容量	120L
	作動油容量	96.3L



写真はオプション装着車

バケット・アームの種類

○:標準バケット ●:一般掘削用 ○:軽掘削用 △:積込み用 ×:使用不可

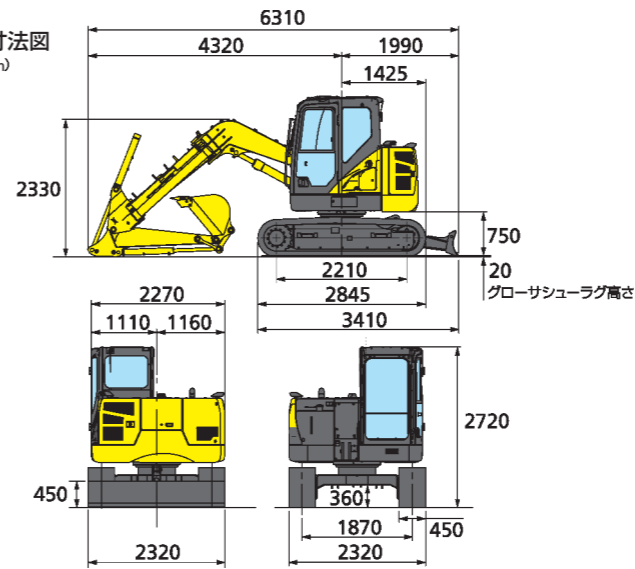
SH75X-7						
バケット容量(m <sup>3</sup> )新JIS	0.11*1	0.17	0.22	0.28	0.28補強	0.34
爪数	3	3	3	4	4	4
ツース	縦ピン	縦ピン	縦ピン	縦ピン	縦ピン	縦ピン
幅(mm)	<370>	<490>	673<600>	804<730>	804<730>	934<860>
●指定アーム						
1.69m標準アーム	●	●	●	○	○	○
2.19mロングアーム	●	●	○	△	△	×

( )内はサイドカットを含まない寸法です。\*1:クレーン仕様には設定ありません。

## SH75XU-7

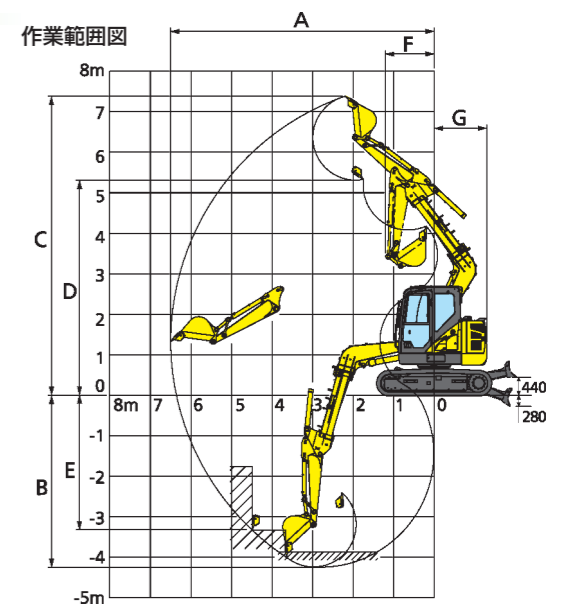
超小旋回ショベル

外形寸法図  
(単位:mm)



●標準アーム装着時の数値です。

作業範囲図



作業範囲

SH75XU-7 (型式名:SH75X-7)	
アームの種類	1.75m標準アーム
A(最大掘削半径)	6,500mm
B(最大掘削深さ)	4,250mm
C(最大掘削高さ)	7,380mm
D(最大ダンプ高さ)	5,310mm
E(最大垂直掘削深さ)	3,330mm
F(最小フロント半径)	1,200mm
G(後端旋回半径)	1,290mm

シューの種類

SH75XU-7 (型式名:SH75X-7)			
	450mmグローサ	600mmグローサ	450mm強化型分割式 ゴムクローラ
接地圧	37kPa	28kPa	37kPa
クローラ全幅	2,320mm	2,470mm	2,320mm

主要仕様

\*単位は国際単位系のSI単位表示です。

SH75XU-7 (型式名:SH75X-7)		
基本	バケット容量(新JIS)	0.28m <sup>3</sup>
	運転質量	8,320kg
	エンジン名称	ヤンマー 4TNV98C-L2WSH
	定格出力	50.7kW/2,000min <sup>-1</sup>
寸法	排気量	3.318L(3,318cc)
	輸送時全長	6,310mm
	輸送時全幅	2,320mm
	輸送時全高	2,720mm
	クローラ全長	2,845mm
	クローラ全幅	2,320mm
	標準シュー幅	450mm
性能	走行速度:高速/低速	5.1/3.2km/h
	登坂能力	70%(35°)
	旋回速度	10.4min <sup>-1</sup>
	バケット掘削力	56.9kN
油圧機器	アーム掘削力	39.3kN
	ポンプ形式	2連可変容量形ピストンポンプ+ギヤポンプ
	最大圧力	29.4MPa
	走行モータ形式	可変容量形ピストンモータ
	駐車ブレーキ形式	機械式ロック
容量	燃料タンク容量	120L
	作動油容量	96.3L



写真はオプション装着車

バケット・アームの種類

○:標準バケット ●:一般掘削用 ○:軽掘削用 △:積込み用 ×:使用不可

SH75XU-7 (型式名:SH75X-7)					
バケット容量(m <sup>3</sup> )新JIS	0.11*1	0.17	0.22	0.28	0.28補強
爪数	3	3	3	4	4
ツース	縦ピン	縦ピン	縦ピン	縦ピン	縦ピン
幅(mm)	<370>	<490>	673<600>	804<730>	804<730>
●指定アーム					
1.75m標準アーム	●	●	●	○	●

\*1:クレーン仕様には設定ありません。( )内はサイドカットを含まない寸法です。