

SUMITOMO

LEGEST

HYDRAULIC EXCAVATOR FOR REAL PERFORMANCE

SH330
SH350HD



●カタログに掲載した内容は、予告なく変更することがあります。●掲載写真は販売仕様と一部異なる場合があります。●掲載写真はカタログ用にポーズをつけて撮影したものです。機械を離れるときは、必ず作業装置を接地させるなど、安全に心がけて下さい。●掲載写真の色は印刷の関係上、実物と異なる場合があります。●本機のご使用にあたっては取扱説明書を必ずお読み下さい。

お問い合わせは…

 **住友建機株式会社**

 **住友建機販売株式会社**

〒141-6025 東京都品川区大崎2-1-1 (ThinkPark Tower) ☎ 03-6737-2610
北海道・東北統括部 ☎ 0223-24-1192 関東甲信越統括部 ☎ 0480-23-8901
中部統括部 ☎ 0562-48-5200 関西統括部 ☎ 072-653-4320
中四国統括部 ☎ 082-941-5100 九州統括部 ☎ 092-934-0058
●オペレータの養成・資格取得のご相談は
千葉技術研修所 ☎ 043-420-1549 名古屋技術研修所 ☎ 0566-35-1311

<http://www.sumitomokenki.co.jp>

特定特殊自動車 軽油 排出ガス2011年基準適合車

1207@10T.EA157-1

★★★★★
2020年燃費基準
達成率100%以上

フィールドビューモニター
FVM
FIELD VIEW MONITOR
NETIS登録
型式: NT-1003A

とびっきりの 燃費、パワー、安全、 すべてを極めた、新世代レジェスト。ショベルだ!!

稼ぎつづける頼れる機械として、燃費・作業・安全、そのすべてを進化させること。
住友建機は、そんな想いをリアルに追い求め、新世代のレジェストを理想のショベル
へと鍛え上げました。使い手の期待すらも軽く超える革新を、まさに、とびっきりの
性能として。レジェストは自らを高め、新たな未来を掴みとります。

とびっきりの 燃費性能

2020年燃費基準達成率
100%以上をクリア。
磨かれた燃費で、ますます
稼げるショベルに!

燃費5%低減 (SH330/350HD-5 Hモード比)

★★★★
2020年燃費基準達成率100%以上



とびっきりの 作業性能

パワフルかつスムーズ、
そしてスピーディ。
新油圧システムで、ますます
はかどるショベルに!

サイクルタイム8%短縮
(SH330/350HD-5 SPモード比)



とびっきりの 安全性能

ROPS対応安全キャブに、
独自のFVMも搭載。
先進安全技術で、ますます
安心のショベルに!



ROPS
(Roll-Over Protective Structures)

FVMは住友重機械工業株式会社の登録商標です。

Performance Refined.
Evolution Defined.

LEGEST

意のままに操れる俊敏な動きとパワーを誇る「LEGEST」は、
この機械の性能を示すLegerity(俊敏)と Strong(力強い)を組み合わせた造語です。



**Performance Refined.
Evolution Defined.**

とびっきりの
燃費性能

SPACE 5+ PLUS
SUMITOMO Powerful And Clean Engine System

★★★★
2020年燃費基準達成率100%以上



新世代クリーンエンジン「SPACE 5+」と、
新油圧システム「SIH:S+」の融合により、
従来機に比べ5%もの燃費低減を実現。
定評ある燃費性能にさらに磨きをかけ、
2020年燃費基準達成率100%以上をクリアしました。
また排出ガスを大幅に低減、特定特殊自動車2011年排出ガス規制に適合し、
作業現場や社会環境に新たなやさしさを追求しています。

2020年燃費基準とは
低燃費型建設機械指定制度の条件である2020年燃費基準が策定されました。住友建機では対象全クラスで、燃費基準達成率100%以上をクリア。
☆☆☆認証を取得しています。

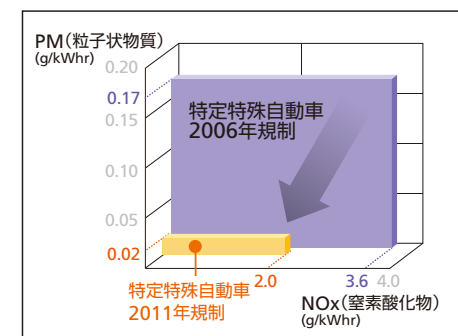
★★★★は燃費のよい建設機械の目安です。
★★★★認証を受けた建機は
●国土交通省直轄工事で積極的な活用が検討されます。
●購入時の支援策もあります。
業者が購入する際に、日本政策金融公庫による低利融資を受けることが可能となります。

新エンジンシステム **SPACE 5+ PLUS** + 新油圧システム **SIH:S+ PLUS** = **燃費 5%低減**
(SH330/350HD-5 Hモード比)

燃費 : 5% 低減
NOx : 44% 低減
PM : 88% 低減
(SH330/350HD-5比)



特定特殊自動車 軽油
排出ガス2011年基準適合車



特定特殊自動車2011年排出ガス規制に適合

排出ガスをより一層クリーンにした「SPACE 5+」は、世界でもトップレベルにある特定特殊自動車2011年排出ガス規制をクリア。さらに環境にやさしいシヨベルを実現しています。

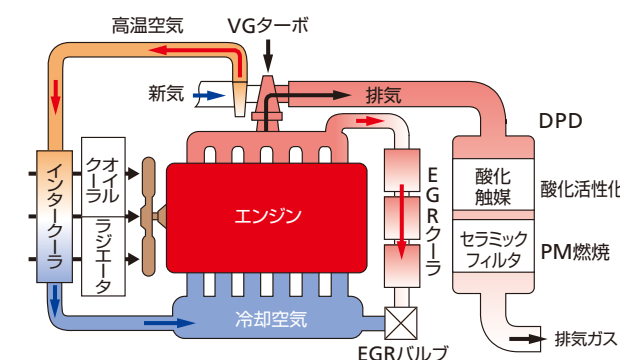
新世代クリーンエンジン「SPACE 5+」

最適な燃料噴射をかなえるコモンレール式燃料噴射システムをはじめ、クールドEGR、VGターボの採用などにより、環境性能を追求。同時にすぐれたレスポンスもかなえます。

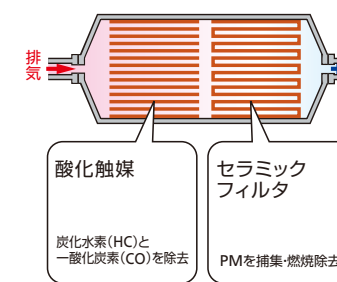
PMを除去するDPD

排出ガス中のPMを捕集・燃焼除去するDPDを新採用。PMが堆積してくると、フィルタクリーニング制御により、自動的に燃焼を開始します。PMの堆積状態はモニターのDPDゲージで確認できます。

エンジンシステム図



DPD構造解説



モニター表示(DPDゲージ)



とびっきりの 燃費性能

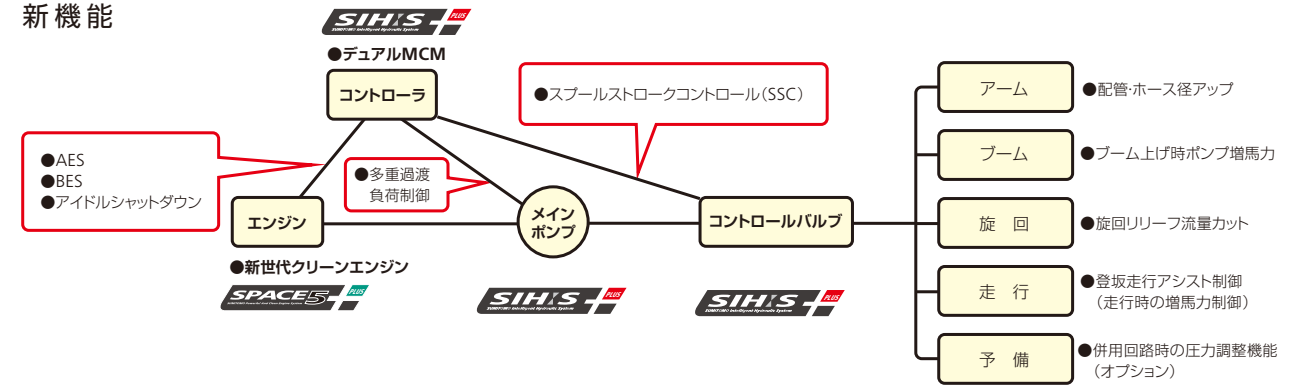


★★★★★
2020年燃費基準達成率100%以上

燃費性能を高めるために、すべてを改良した新油圧システム「SIH:S+」。
徹底的に無駄を減らすエネルギーセーブ機能やアイドルシャットダウンに加え、
作業中の制御システムも最適化。より効率的な作業性を追求しながら、
クラストップレベルの低燃費を両立しています。



新機能



経済性や作業性で選べる3つの作業モード 住友建機 独自

作業スピードを優先するSP(Super Power)、重作業時に最適なH(Heavy)、幅広い作業に対応するA(Auto)の3つの作業モードを搭載しています。



スロットル一体型モード切替機構
ボリュームを回すだけでスロットルが連動、誰でも簡単に最適な作業性能が選択できます。

さらなる低燃費を実現

経済的な稼働をかなえる最適制御により、燃費低減を実現しています。

Hモード: 燃費 **5%** 低減

Aモード: 燃費 **3%** 低減
(SH330/350HD-5比)

省エネ運転がわかるECOゲージ
モニターには、省エネ状態が一目でわかるECOゲージと燃費インジケータも搭載しています。



住友建機の低燃費技術

●スプールロックコントロール(SSC) 特許申請中
掘削時のエンジン負荷を抑え、燃費低減に貢献します。

●BES(Boom down Energy Save) 住友建機 独自
ブーム下げ旋回時のエンジン回転数を下げます。

●AES(Auto Energy Save) 住友建機 独自
操作レバーがニュートラルの場合にエンジン回転数を下げます。

●多重過渡負荷制御
急操作や急負荷時のエンジンダウンを防止します。

●アイドルシャットダウン&オートアイドル機能

運転休止状態を検知して、自動的にアイドルングをストップします。また、操作レバーをニュートラルにすると自動的にアイドルングに変わるオートアイドルも装備しています。



**Performance Refined.
Evolution Defined.**



とびっきりの 作業性能



エンジンとポンプのマッチングを最適化する、
住友建機独自のスプールストロークコントロール(SSC)を採用し、さらに作業性能を進化させました。
作業スピードアップはもとより、体感できる掘削力や、
意のままのコントロール性も大幅に向上。現場がはかどる、すぐれた作業性能を実現しています。

作業効率を大幅に向上 住友建機 独自

スプールストロークコントロール(SSC)が、お客様の作業状況に応じてポンプ負荷を可変制御。スピード、パワー、柔軟性などが思いのままに得られ、作業効率が飛躍的に向上します。

増馬力制御と自動掘削力アップ

サイクルタイム短縮に加え、重掘削作業時にはポンプ馬力も増加。また、ここ一番で力が必要なときには、自動で掘削力がアップするため、ストレスのないパワーを体感いただけます。

サイクルタイム短縮と操作性の両立

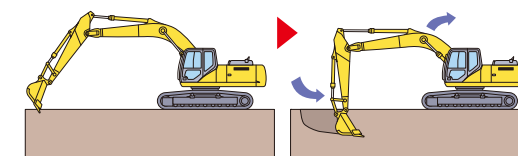
掘削ダンプ積みの作業時間で、現行SH330/350HD-5と比べ8%もの大幅なスピードアップを実現。さらに微操作が必要な作業時は、操作性を優先した制御を行い、大土量と操作性を両立します。

併用回路時の圧力調整機能(オプション) 住友建機 独自

キャブ内でポンプ圧力調整が可能な予備回路を装備。モニターから操作ができるため、オペレータの意思で多様な作業にきめ細かく対応できます。

よりスピーディな作業性を実現

油圧制御の最適化により、各モードのサイクルタイムをすべて短縮しています。



SPモード: サイクルタイム **8%** 短縮

Hモード: サイクルタイム **6%** 短縮

Aモード: サイクルタイム **7%** 短縮

(SH330/350HD-5比)

作業状態の確認も簡単に

作業モード、走行モード、予備回路など、各種操作は集中スイッチで選べます。また作業状況もモニターで確認できます。

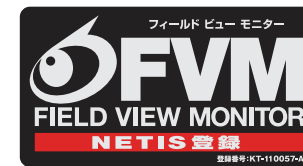


**Performance Refined.
Evolution Defined.**



**Performance Refined,
Evolution Defined.**

とびっきりの
安全性能



270°ものワイドな後方視界をカバーし、安全確認を飛躍的に容易化するFVM(フィールドビューモニター)を標準装備。
NETIS登録の先進安全システムが、作業安全を革新します。

便利に使えるフルカラーモニター

メイン画面



メニュー画面



FVM画面(昼間時)



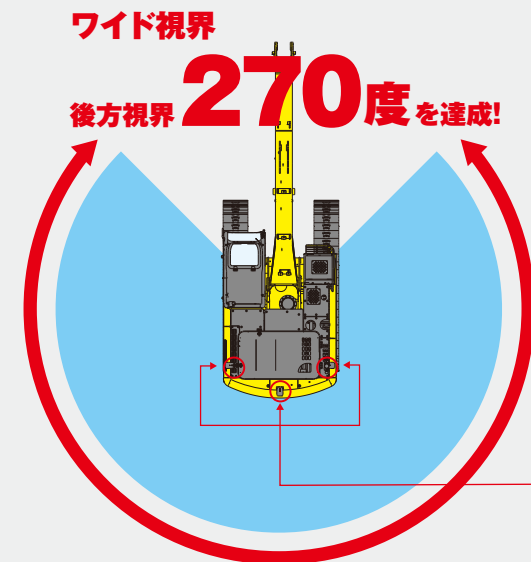
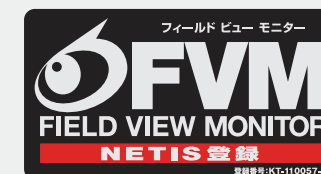
FVM画面(夜間時)



視認性の高い横型タイプのフルカラーモニターを搭載。スイッチパネルと一体化したデザインで、各種機能を集約しています。また、低燃費状態を表示するECOゲージや作動状態の表示、警告等のメッセージ表示も実現。正確な情報伝達により、作業効率や安全性を高めています。

FVM(フィールドビューモニター)標準装備 **住友建機 独自**

フルカラーモニターには、住友建機独自のFVM(フィールドビューモニター)を標準装備。270°の広角と上空からの俯瞰視点によるイメージしやすい画像により、安全確認が非常に容易です。またカメラは切替が可能、夜間も見やすいモニター画面を実現しました。FVMは、先進の安全機能により、NETISに登録されています。



カメラ切替も簡単に
上空映像と個別カメラ(右サイド、リヤ)映像の切替操作がボタンひとつで行えます。見たい場所、見やすい映像で安全確認が可能です。



FVMは NETIS登録技術!
NETIS **登録のメリット!**
NETIS **登録技術!**
公共事業でNETIS登録のFVMの活用を提案すると、工事成績評定や総合評価方式の入札において加点対象となる場合があります。



**Performance Refined.
Evolution Defined.**

とびっきりの 安全性能

マルチセーフティ Multi Safety

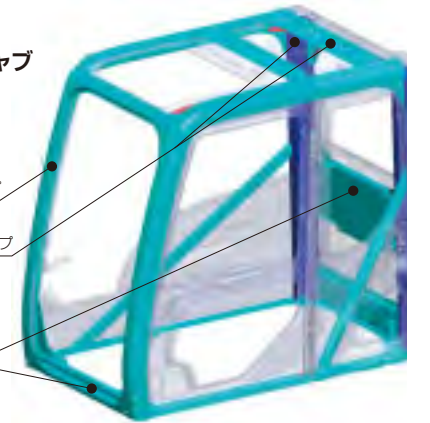
万一の転倒事故の安全性をも想定して。新たにROPS
(Roll-Over Protective Structures)対応の安全キャブを採用。
高剛性キャブにより、オペレータの保護機能を大幅に高めています。

ROPS適合の安全キャブ

キャブ構造の最適化や各部の強化により、キャブ強度を大幅にアップ。
万一ショベルが転倒した場合でも、キャブ変形を最小限に抑えることで、
オペレータの保護空間確保に貢献します。

ROPS対応キャブ

成形スチールパイプ
角形パイプ
厚板



作業安全性を高めるワイドな視界

前方はもとより、上方や右下
なども確認しやすいワイドな
視界を実現。オペレータにや
さしい直接視界のよさが作
業時の安全性を高めます。



キャブ乗降性の向上

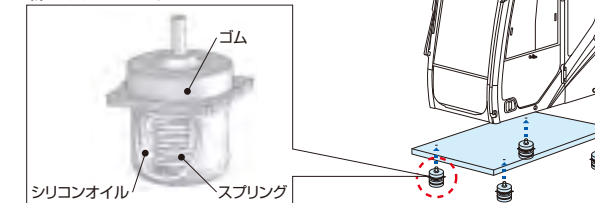


大型ハンドレールと広い足元スペースがすぐれた乗降性を実現

快適さを高めた新型キャブマウント&プレシャライズキャブ

新型キャブマウントが衝撃や振動を効果的に吸収し、乗り心地を
向上。また室内はプレシャライズ(加圧密閉式)構造でホコリの侵
入を抑えて快適を高めています。

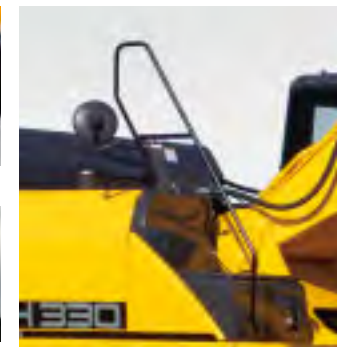
新型キャブマウント



ハウス乗降性の向上



右前大型ステップ



ISO適合大型ハンドレール

ノンスリッププレート

住友建機 独自

FOPS規格対応ヘッドガード

頭上落下物からの保護機能を高
める、FOPS規格対応ヘッドガ
ード(レベル2)をオプション設
定。形状変更により上方視界も高
めています。



FOPS:Falling Object Protective Structures

ISO適合ミラー

左右バックミラーに加えて、右
サイド、後方近接視界を確認で
きるミラーを標準装備。新ISO
基準をクリアする良好な視界性
を確保しています。



ハイレベルな 基本性能

コンフォート キャビン **Comfort cabin**

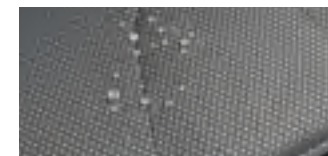
作業の緊張を和らげ、休憩時のリラクセスを深めるために。
オペレータの疲労を軽減する快適なキャビンを実現。
クラストップの広々とした室内空間に、
高性能リクライニングシートや多彩な快適装備を採用。
心地よい操作性が、安全性向上につながります。

クラストップの室内空間

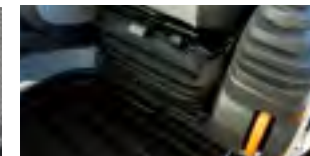
ワイドな室内や足元空間が、ゆとりある快適な操作をサポート。また上下4段階に調整できるコンソールにより、オペレータの体格にあった最適な操作ポジションを実現します。

高性能リクライニングシート

ヘッドレストを付けたままフルフラットにできるリクライニングシートを採用。大型のシート座面やシートサスペンションにより、疲労も軽減します。また、オプションでエアサスペンションシートも用意しています。



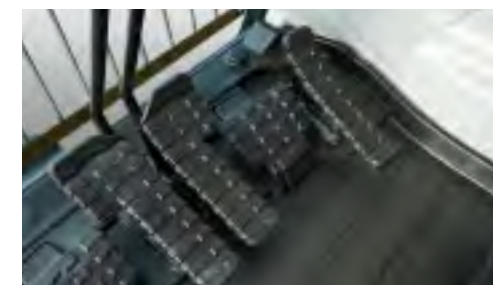
汚れや水に強い
超撥水タイプのシート表皮



乗り心地にすぐれた
エアサスペンションシート(オプション)

予備操作ペダル

踏力を低減した予備操作ペダルは、ペダル角度も調整可能です。



国土交通省
低騒音型建設機械

低騒音設計

低騒音レベル基準適合の高い静粛性に加え、キャビン騒音レベルをさらに低減。クラストップレベルの室内静粛性も実現しています。

オートエアコン

常に最適な室内温度をかなえるオートエアコンを装備。高気密なプレシャライズキャブがエアコン効果も高めています。



操作パネル

新型ラジオ&スピーカー

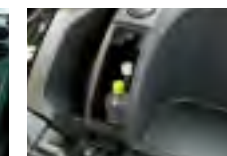
ラジオ機能に加え、MP3プレーヤー対応のジャックを標準装備。お好きな音楽がラジオスピーカーで流せます。



快適性を高める主な装備



後方ラゲジスペース



ホット&クールボックス



マガジンラック

万一の事態を想定した安心装備も充実



盗難防止システム



イモビライザ(オプション)



緊急停止スイッチ

**Performance Refined.
Evolution Defined.**

ハイレベルな 基本性能

メンテナンス Maintenance

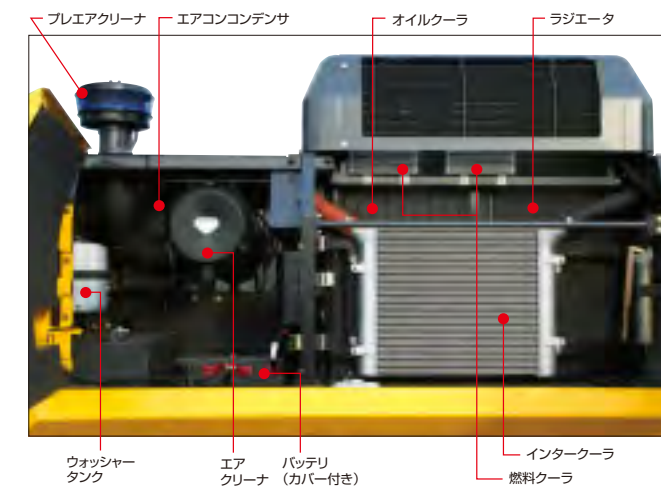
働き続ける油圧ショベルを支える整備性や耐久性も、マシン性能を決める重要なポイントです。住友建機では全機種に、日々のコンディション管理を容易にするグランドアクセスボディを採用。また、冷却性能向上やパーツ各部の耐久性向上などで、信頼性をさらに高めています。

点検整備の容易なグランドアクセスボディ

点検機器類を集中配置したことにより、ショベル上部に登ることなく各種点検や清掃、補充作業が容易に行えます。

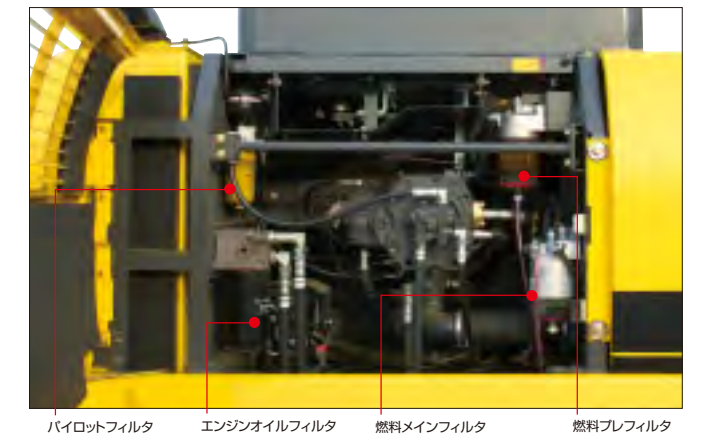
クーリング性能を向上

ラジエータ大型化や大容量オイルクーラの採用により、冷却性能を高め信頼性を向上。また、防塵ネットの清掃も容易化しています。



各種フィルタ交換にも配慮

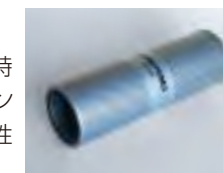
燃料プレフィルタが、燃料の目詰まりによるトラブルを低減。また燃料・オイルフィルタなどを集中配置し点検交換作業に配慮しています。



**Performance Refined.
Evolution Defined.**

高性能リターンフィルタ

作動油の交換インターバルは10,000時間の長寿命を実現。また高性能リターンフィルタを採用し、すぐれたメンテナンス性を確保しています。



**作動油交換：10,000時間
フィルタ寿命：2,000時間**

※オイル、フィルタなどの交換間隔は作業条件により異なります。

エアコンフィルタ 点検容易化

新たにエアコン外気フィルタの専用カバーを設置。また内気フィルタの点検も容易にしています。



ヒューズボックスを集約

シート後方にヒューズボックスを配置。交換作業性を向上しました。



キャブフロア&フロアマット清掃性向上

住友建機 独自

汚れやすいキャブフロアは水洗いが可能なほか、キャブフロアの段差低減やフロアマットの取り外し容易化などで清掃性を高めました。



ハイレベルな
基本性能

イーエムエス
EMS
タフネス
Toughness

いつも変わらず現場の第一線で活躍するために。住友建機独自のEMS(イージーメンテナンスシステム)を採用。常に連結部の潤滑状態をキープし、ガタつきを抑制、ブッシュとピンの長寿命化にも貢献します。



Performance Refined. Evolution Defined.

EMSが連結部メンテナンス性を向上

潤滑性を高めるEMSブッシュの採用により、バケット周りといった連結部各部の給脂インターバルを大幅に延長。メンテナンスの手間を大幅に軽減するとともに、パーツの長寿命化をはかっています。

バケット給脂間隔：**250時間** その他の給脂間隔：**1,000時間**

*給脂間隔は作業条件により異なります。

EMSブッシュ



EMSブッシュ装着部分



すぐれた潤滑効果を発揮するEMSブッシュ

EMS使用上の注意

- ① グリスが封入されていますが、1,000時間または6ヵ月、早い方で必ず給脂が必要です。
- ② 水中掘削作業は作業後に給脂が必要です。浸水により内部のグリスが流出するためです。
- ③ ブレーカや破砕機等特殊アタッチメントを取り付ける場合は、毎日の給脂が必要です。アタッチメントメーカーによりピン・ブッシュが異なるためです。
- ④ バケットの取り外し、取り付けの際にはピンをきれいについで作業してください。

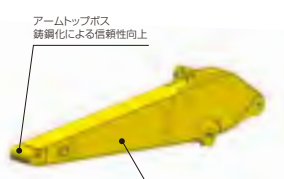
強靭さを高めたブーム&アーム (SH350HD-6のみ)

作業を支えるブーム&アームは、高負荷部の板厚アップなど形状と構造を変更し、さらなる強度と耐久性を追求。また連結部の信頼性も向上しています。

ブームの主な変更点



アームの主な変更点



一枚底板溶接構造採用の高耐久バケット



G@Nav(ジーナビ)を標準装備

機械情報をリモート管理することで、機械の動きを見える化。稼働や運用のさらなる効率化、メンテナンス性向上などを支援します。



マシンの稼働情報を正確かつスピーディに把握!

だから

マシンの稼働効率アップ、安全作業、予防整備が可能に!

電波の届かない場所、電波の弱い場所など通信条件によりご使用いただけない場合があります。画面等は一例で、実際とは異なる場合があります。写真はイメージです。

お客様のご要望に、的確なバックアップを。

1 機械をもっと効率よく使いたい。

だから

効率稼働をサポート

稼働の状態をオフィスや外出先に送信、トラブルや休車時間を低減します。また、燃費情報を元に作業モードを最適化するなど、効率化の指導にも役立ちます。



燃費レポート

燃費情報

2 安心の作業を徹底したい。

だから

安全稼働をサポート

機械に起こる警報情報をスピーディに取得することにより危険予防に貢献します。月間の負荷モード時間も表示可能で、オーバーワークによるトラブルも未然に防ぎます。



負荷モード情報画面

3 整備にかかるコストを抑えたい。

だから

整備性向上をサポート

オイルやフィルタを交換時期を知らせ、予防保守管理を徹底します。また機械の状態を事前に把握することで、万一のトラブルでも素早い対処が可能になります。



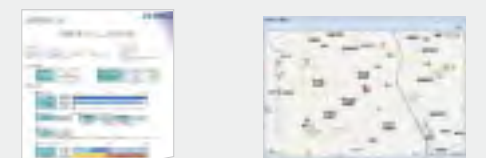
整備情報

4 わずらわしい管理作業を楽しみたい。

だから

管理容易化をサポート

地図上に正確な機械位置を表示。稼働状況が確認でき、盗難の不安も解消します。また月ごとにお客様支援レポートを作成。管理にかかる時間ロスを減らせます。



お客様支援レポート

位置情報

SH350HD



**Performance Refined.
Evolution Defined.**

SH350HD

ヘビーデューティ仕様

Heavy-duty type

過酷な現場に対応する
「ヘビーデューティ仕様」もラインアップ。
タフな高剛性ボディが、
頼もしいパワーを発揮します。



高耐久バケット(オプション)

HD仕様専用の高耐久バケットを設定しています。
過酷な現場での信頼性を高めます。



アームロックガード

岩石かかえ込み時のへこみ防止などのため、アーム
先端の下側にガードを設定しています。



フロントガード&ヘッドガード(オプション)

キャブを落石などからガードする、フロントガード&
ヘッドガードを設定しています。



サイドデッキガード

機械の両サイドデッキにも、衝突や衝撃から守る
ガードを配しました。



フルトラックガード

ローワーにはフルトラックガードを採用。シユアの脱輪
防止とローラ保護に効果を発揮します。



装備品

○：標準 ●：オプション

		SH330-6	SH330LC-6	SH350HD-6
下部走行体	600mmグローサシュー	○	○	○
	800mmグローサシュー	●	●	●
	ローアンダーカバー	○	○	○
	センターガード	○(シングル)	○(ダブル)	—
	フルトラックガード	●	●	○
ブーム	6.4m ブーム	○	○	—
	6.4m 強化型ブーム	—	—	○
アーム	3.2m アーム	○	○	—
	3.2m 強化型アーム	—	—	○
	2.6m アーム	●	●	—
	2.6m 強化型アーム	—	—	●
アタッチメント配管	4.0m アーム	●	●	—
	ブレーカ回路	●	●	●
	併用回路	●	●	●
	併用回路(圧力調整機能付)	●	●	●
	往復回路	●	●	●
	併用回路+第2予備回路	●	●	●
	併用回路(圧力調整機能付)+第2予備回路	●	●	●
	往復回路+第2予備回路	●	●	●
キャブ/室内装備	フロントガード(下側、メッシュ)	●	●	●
	フロントガード(フルガード、メッシュ)	●	●	●
	フロントガード(OPGレベル1)	●	●	●
	フロントガード(OPGレベル2)	●	●	●
	ヘッドガード(FOPSLレベル2)	●	●	●
	レインリフレクター	●	●	●
	天窓ポリカ(サンシェード付)	●	●	●
	エアサスペンションシート(KAB、シートチルト機能付)	●	●	●
その他	キャブ上ライト	●	●	●
	クイックチェンジ(2WAY)	●	●	●
	クイックチェンジ(4WAY)	●	●	●
	12V電源(DC-DCコンバータ)	●	●	●
	燃料給油ポンプ	●	●	●
盗難防止イモビライザ	●	●	●	

主要装備品

- | | | | |
|---|--|---|--|
| <p>[油圧システム]</p> <ul style="list-style-type: none"> ・ SIH:S+油圧システム ・ 作業モード(SPモード、Hモード、Aモード) ・ 走行自動2速 ・ 自動掘削力アップ機構 ・ アーム・ブーム自然降下防止弁 ・ アーム・ブーム・バケット再生回路 ・ 旋回レバー連動ブレーキシステム ・ 予備バルブ ・ 高性能リターンフィルタ | <p>[キャブ/室内装備]</p> <ul style="list-style-type: none"> ・ スプリング流体マウント ・ フルカラーLCDモニター ・ チルト式コンソール機構 ・ 外気導入式加圧フルオートエアコン ・ デフロスタ ・ ホット&クールボックス ・ 超撥水オベレータシート ・ シートサスペンション ・ ライスアップワイバ(間欠機能付) ・ カップホルダー ・ AM/FMラジオ(ミュート機能、AUX端子付) ・ 時計 ・ マガジンラック ・ 小物入れ ・ フロアマット ・ アームレスト&ヘッドレスト ・ 灰皿&シガーライター ・ ルームランプ(オートオフ機能) ・ コートフック ・ ワンタッチワイバースイッチ付操作レバー ・ ラジオミュートスイッチ付操作レバー | <p>[安全装備]</p> <ul style="list-style-type: none"> ・ ROPSキャブ(FOPSLレベル1対応) ・ FVM(フィールドビュー モニター) ・ リヤビューミラー(左右+右後) ・ 緊急脱出ハンマー ・ 巻き取り式シートベルト ・ ゲートロックレバー ・ 走行アラーム ・ 盗難防止システム ・ エンジンルーム防火壁 ・ ファンガード ・ エンジン緊急停止スイッチ ・ エンジン中立スタート機能 ・ 大音量ホーン | <p>[その他]</p> <ul style="list-style-type: none"> ・ オート/ワンタッチアイドル ・ アイドルシャットダウン機能 ・ EMS ・ ロングライフ作動油 ・ ライト2ヶ(本体、ブーム左) ・ 燃料フィルタ(ウォータセパレータ、目詰まりセンサー付) ・ 燃料プレフィルタ(ウォータセパレータ付) ・ ダブルエレメントエアクリーナ ・ フレクリーナ ・ グリス封入式リンク ・ バケットガタ調整機構 ・ 大型工具箱 ・ 工具一式 |
|---|--|---|--|

作業性、安全性をさらに高めるオプション装備

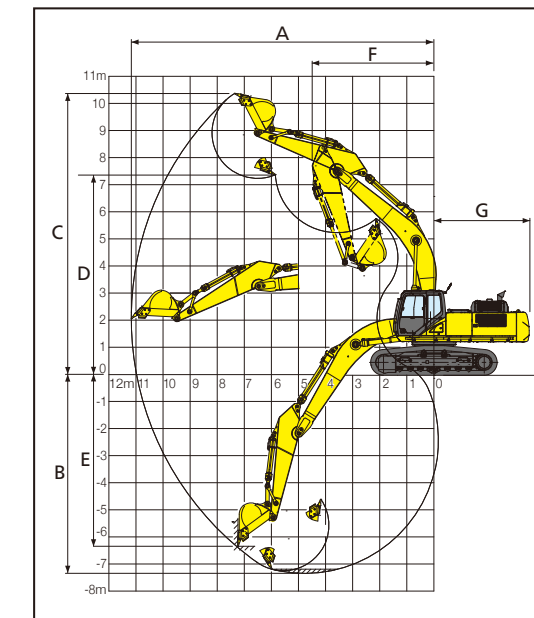


セットでオプション設定です。

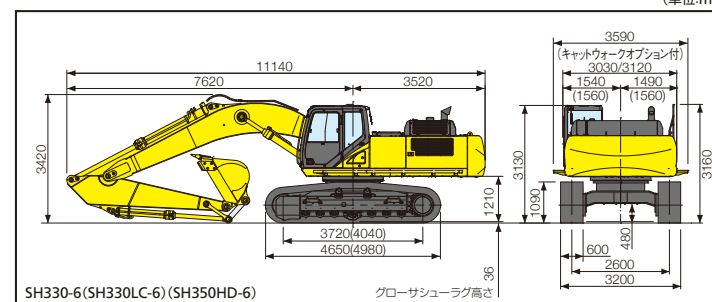
作業範囲

アームの種類	3.25m標準アーム	2.63mショートアーム	4.04mロングアーム
A(最大掘削半径)	11170mm	10670mm	11900mm
B(最大掘削深さ)	7340mm	6730mm	8140mm
C(最大掘削高さ)	10370mm	10320mm	10670mm
D(最大ダンプ高さ)	7230mm	7140mm	7540mm
E(最大垂直掘削深さ)	6350mm	5970mm	7150mm
F(最小フロント半径)	4500mm	4630mm	4560mm
G(後端旋回半径)	3550mm	3550mm	3550mm

作業範囲図



外形寸法図



●標準アーム装着時の数値です。

シューの種類

シュー幅・品名	SH330-6(SH330LC-6)		SH350HD-6	
	600mmグローサ	800mmグローサ	600mmグローサ	800mmグローサ
接地圧	68kPa(64kPa)	52kPa(49kPa)	73kPa	56kPa
クローラ全幅	3200mm	3400mm	3200mm	3400mm

主要仕様

		SH330-6(SH330LC-6)		SH350HD-6
		SH330-6(SH330LC-6)		SH350HD-6
基本	バケット容量	1.4m³		1.4m³(HD)
	運転質量	33700kg(34400kg)		36100kg
	エンジン名称	いすゞ AL-6HK1X		
	定格出力	198kW/1900min ⁻¹		
寸法	排気量	7.790L(7790cc)		
	輸送時全長	11140mm		
	輸送時全幅	3200mm		
	輸送時全高	3420mm		
	クローラ全長	4650mm(4980mm)	4650mm	
	クローラ全幅	3200mm		
性能	標準シュー幅	600mm		
	走行速度：高速/低速	5.4/3.2km/h		
	走行駆動力	285kN		
	登坂能力	70%(35°)		
	旋回速度	9.8min ⁻¹		
	バケット掘削力：通常/昇圧時	229kN/248kN		
油圧機器	アーム掘削力：通常/昇圧時	164kN/178kN		
	ポンプ形式	2連可変容量形ピストンポンプ+ギヤポンプ		
	最大圧力：通常/昇圧時	34.3MPa/37.3MPa		
	走行モータ形式	可変容量形ピストンモータ		
容量	駐車ブレーキ形式	機械式ロック		
	旋回モータ形式	定容量形ピストンモータ		
	燃料タンク容量	580L		
作動油容量	350L			



バケット・アームの種類

バケット容量(m³)新JIS	SH330-6/SH330LC-6					SH350HD-6				
	1.2	1.4	1.4HD	1.6	1.8	1.4HD	1.6HD	1.6ROCK	1.8ROCK	2.0ROCK
爪数	4	5	5	5	5	5	5	5	5	5
ツース	スーパーV	スーパーV 横ピン	スーパーV 横ピン	スーパーV 横ピン	スーパーV 横ピン	スーパーV 横ピン	スーパーV 横ピン	スーパーV 横ピン	スーパーV 横ピン	スーパーV 横ピン
幅(mm)	1233<1100>	1435<1302>	1424<1310>	1575<1442>	1733<1600>	1424<1310>	1564<1450>	—<1475>	—<1615>	—<1725>
●指定アーム										
3.2m標準アーム	○	●	○	○	×	●	○	○	○	×
2.6mショートアーム	○	○	○	●	○	○	●	○	○	○
4.0mロングアーム	●	○	○	×	×	—	—	—	—	—

●：標準バケット ○：一般掘削用 ○：軽掘削用 ×：使用不可

< >内はサイドカットを含めない寸法です。