

# LEGEST

HYDRAULIC EXCAVATOR FOR REAL PERFORMANCE

## SH75XU

超小旋回ショベル



写真はオプション装着車

●カタログに掲載した内容は、予告なく変更することがあります。●掲載写真は販売仕様と一部異なる場合があります。●掲載写真はカタログ用にポーズをつけて撮影したものです。機械を離れるときは、必ず作業装置を接地させるなど、安全に心がけて下さい。●掲載写真の色は印刷の関係上、実物と異なる場合があります。●輸送時は法令に従って下さい。●本機のご使用にあたっては取扱説明書を必ずお読み下さい。

お問い合わせは…

### 住友建機株式会社

#### 住友建機販売株式会社

〒141-6025 東京都品川区大崎2-1-1 (ThinkPark Tower) ☎03-6737-2610  
 北海道・東北統括部 ☎0223-24-1192 関東甲信越統括部 ☎0480-23-8901  
 中部統括部 ☎0562-48-5200 関西統括部 ☎06-6476-3736  
 中四国統括部 ☎082-941-5100 九州統括部 ☎092-934-0058

●オペレータの養成・資格取得のご相談は 千葉教習センター ☎043-420-1549  
 愛知教習センター ☎0566-35-1311 大阪教習センター ☎06-6476-4555

<https://www.sumitomokenki.co.jp>

特定特殊自動車 軽油  
 排出ガス2014年基準適合車

★★★★★  
 2020年燃費基準  
 達成率100%以上

後方視界サポートシステム  
 フィールドビューモニター  
**FVM**  
国土交通省 新技術情報提供システム  
**NETIS V登録**



# とびっきりの ショベルだ!

燃費、パワー、安全、  
すべてに妥協なき革新を、  
この超小旋回に。

稼ごつづける頼れる機械として、燃費・作業・安全、そのすべてを進化させること。  
住友建機は、そんな想いをリアルに追い求め、新世代のレジェストを理想のショベル  
へと鍛え上げました。使い手の期待すらも軽く超える革新を、とびっきりの性能と  
して。この超小旋回レジェストが、現場の未来を変えていきます。

## とびっきりの 燃費性能

2020年燃費基準達成率  
100%以上をクリア。  
磨かれた燃費で、ますます  
稼げるショベルに!

燃費 **5%低減**  
(SH75XU-3B比(新型はAモード、3B型はフルロットル))

★★★  
2020年燃費基準達成率100%以上

SPACE5+ PLUS SIHIS+ PLUS  
Sumitomo Intelligent Hydraulic System

## とびっきりの 作業性能

パワフルかつスムーズ、  
そしてスピーディ。  
新油圧システムで、ますます  
はかどるショベルに!

サイクルタイム **6%短縮**  
(SH75XU-3B比(新型はSPモード、3B型はフルロットル))

SPACE5+ PLUS SIHIS+ PLUS  
Sumitomo Intelligent Hydraulic System

## とびっきりの 安全性能

ROPS対応安全キャブに、  
独自のFVMも搭載。  
先進安全技術で、ますます  
安心のショベルに!

現場が認めた  
NETIS V登録技術

後方視界サポートシステム  
フィールドビューモニター  
**FVM**  
NETIS V登録

**ROPS**  
(Roll-Over Protective Structures)

FVMは住友重機械工業株式会社の登録商標です。

新世代レジェスト  
超小旋回、新登場

# LEGEST

意のままに操れる俊敏な動きとパワーを誇る「LEGEST」は、  
この機械の性能を示すLegerity(俊敏)と Strong(力強い)を組み合わせた造語です。

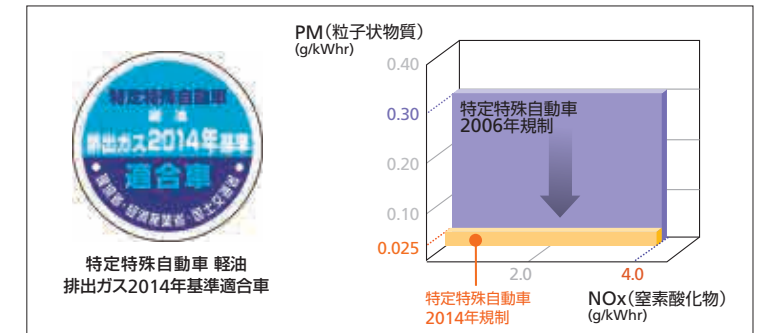
写真はオプション装着車





**燃費 : 5% 低減**  
**PM : 92% 低減**

(SH75XU-3B比)



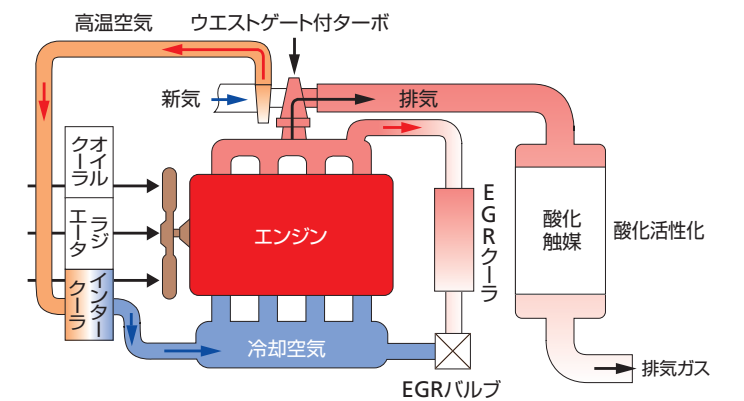
**特定特殊自動車2014年排出ガス規制に適合**

排出ガスを低減しより一層クリーンにした「SPACE 5+」は、世界でもトップレベルにある最新の特定特殊自動車2014年排出ガス規制をクリア。さらに環境にやさしいショベルを実現しています。

**新世代クリーンエンジン「SPACE 5+」**

最適な燃料噴射をかなえるコモンレール式燃料噴射システムをはじめ、クールドEGR、ウエストゲート付ターボの採用などにより、環境性能を追求。同時にすぐれたレスポンスもかなえます。

**エンジンシステム図**



**経済性や作業性で選べる3つの作業モード 住友建機 独自**

新たに3つの作業モードを搭載。作業スピードを優先するSP (Super Power)、重作業時に最適なH (Heavy)、幅広い作業に対応するA (Auto)の3つの作業モードが選べ、最適な作業効率をかなえます。



スロットル一体型モード切替機構  
 ボリュームを回すだけでスロットルが運動、誰でも簡単に最適な作業性能が選択できます。

**さらなる低燃費を実現**

経済的な稼働をかなえる最適制御により、Aモードで5%燃費低減を実現しています。

**過渡負荷制御**

急操作や急負荷時のエンジンダウンを防止します。

**アイドルシャットダウン&オートアイドル機能**

運転休止状態を検知して、自動的にアイドルをストップします。また、操作レバーをニュートラルにすると自動的にアイドルに変わるオートアイドルも装備しています。



**省エネ運転がわかるECOゲージ**

モニターには、省エネ状態がひと目でわかるECOゲージと燃費インジケータも搭載しています。



ECOゲージ



燃費インジケータ

**とびっきりの  
燃費性能**

**SPACE 5+ PLUS**  
 SUMITOMO Powerful And Clean Engine System

★★★★★  
**2020年燃費基準達成率100%以上**

写真はオプション装着車

新世代クリーンエンジン「SPACE 5+」と、新油圧システム「SIH:S+」の融合により、従来機に比べ5%もの燃費低減を実現。定評ある燃費性能にさらに磨きをかけ、2020年燃費基準達成率100%以上をクリアしました。また排出ガスを大幅に低減し、特定特殊自動車2014年排出ガス規制に適合。作業現場や社会環境に新たなやさしさを追求しています。

**2020年燃費基準**

低燃費技術開発と低燃費機械の普及促進の為、燃費評価値をJCMASで定めた試験方法に基づき算出し、燃費基準値に対する達成レベルが3段階(☆~☆☆☆)で評価されます。  
 JCMAS:一般社団法人日本建設機械施工協会規格



新エンジンシステム **SPACE 5+ PLUS** + 新油圧システム **SIH:S+ PLUS** = **燃費5%低減**  
 (SH75XU-3B比(新型はAモード、3B型はフレスロットル))





## とびっきりの作業性能

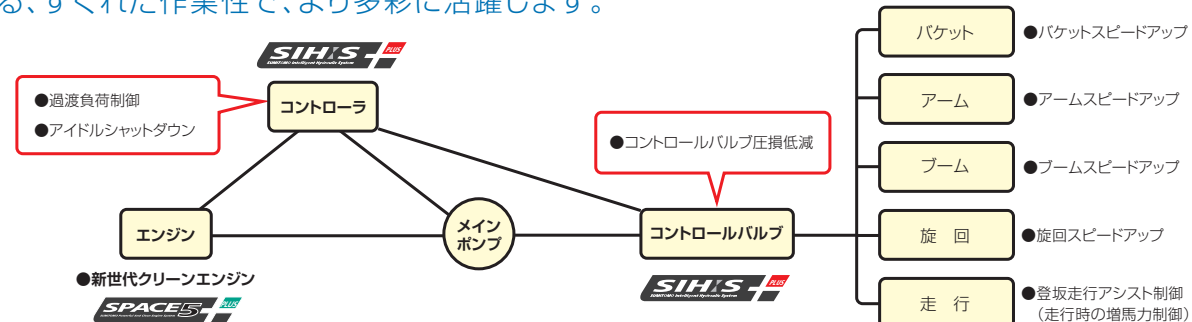


### 超小旋回の機動性

写真はオプション装着車

機動性を追求した超小旋回ショベルにも、すべてを改良した新油圧システム「SIH:S+」を採用。エンジンとポンプのマッチングを最適化し、作業スピードに、体感できる掘削力、意のままのコントロール性も大幅に向上。現場がはかどる、すぐれた作業性で、より多彩に活躍します。

#### 新機能



超小旋回ならではの機動性&オフセットブーム機能で多彩な作業に対応。

オフセット範囲  
1000mm 1100mm

狭い場所での溝掘りに対応する、オフセットブーム

俊敏な動きにも安心作業  
“前も後ろも”はみだし量の少ないラウンドフォルム

130mm キャブはみだし量

2320mm 車幅

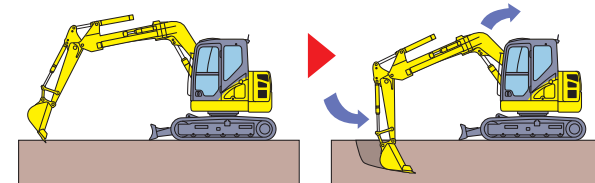
130mm 後端はみだし量

#### サイクルタイム短縮と操作性の両立

掘削ダンプ積みの作業時間で、従来機SH75XU-3Bと比べ6%もの大幅なスピードアップを実現。さらに微操作が必要な作業時は、操作性を優先した制御を行い、大土量と操作性を両立します。

#### よりスピーディな作業性を実現

油圧制御の最適化により、すべての作業モードでサイクルタイムを短縮。作業スピード優先のSPモードでは6%もの大幅短縮を実現、重作業時のHモードでも3%短縮、通常作業のAモードでも1%短縮し、スピード作業をかなえました。



SPモード: サイクルタイム **6%**短縮

Hモード: サイクルタイム **3%**短縮

Aモード: サイクルタイム **1%**短縮

(SH75XU-3Bフルスロットルとの比較)

#### 作業状態の確認も簡単に

作業モード、走行モード、予備回路など、各種操作は集中スイッチで選べます。また作業状況もモニターで確認できます。







## とびっきりの 安全性能



### マルチセーフティ Multi Safety

230°ものワイドな後方視界をカバーし、安全確認を飛躍的に容易化する  
FVM(フィールドビューモニター)を標準装備。NETIS V登録の先進安全システムが、作業安全を革新します。  
また、万一の転倒事故の安全性をも想定し、新たにROPS(Roll-Over Protective Structures)対応の安全キャブを採用。  
オペレータの保護機能も大幅に高めています。

#### 現場安全を見守る、FVM(フィールドビューモニター) **特許取得**

モニターには、住友建機独自のFVM(フィールドビューモニター)を標準装備。後方視界230度を見やすい上空視点で表示。オペレータの安全確認を非常に容易にし、現場安全をひと目でサポートします。またカメラは切替が可能、夜間も見やすいモニター画面を実現しました。

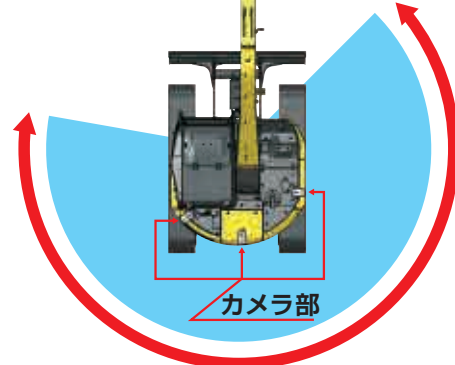
\*FVMは周囲の安全確認をサポートするシステムで、障害物との衝突を防止するシステムではありません。FVMだけに頼った運転は行わず、安全運転を心掛けてください。

#### FVMは現場が認めたNETIS「V登録」の安全技術!

NETIS「V登録」は工事現場での活用効果が認められた技術の証です。

**NETIS登録のメリット!** 公共事業でNETIS登録のFVMの活用を提案すると、工事成績評定や総合評価方式の入札において加点対象となる場合があり大変有利です。

### ワイド視界 後方視界 **230度** を達成!



## 便利に使えるフルカラーモニター

メイン画面



視認性の高い横型タイプのフルカラーモニターを搭載。スイッチパネルと一体化したデザインで、各種機能を集約しています。また、低燃費状態を表示するECOゲージや作動状態の表示、警告等のメッセージ表示も実現。正確な情報伝達により、作業効率や安全性を高めています。

メニュー画面



FVM画面(昼間時)



FVM画面(夜間時)



### カメラ切替も簡単に

上空映像と個別カメラ(右サイド、リヤ)映像の切替操作がボタンひとつで行えます。見たい場所、見やすい映像で安全確認が可能です。



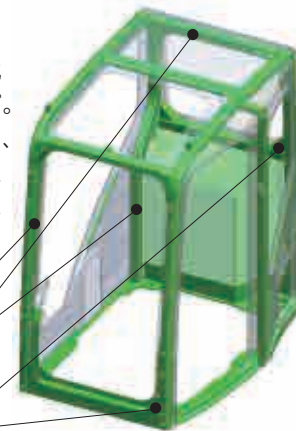
リヤカメラ

サイドカメラ

### ROPS適合の安全キャブ

キャブ構造の最適化や各部の強化により、キャブ強度を大幅にアップ。万一ショベルが転倒した場合でも、キャブ変形を最小限に抑えることで、オペレータの保護空間確保に貢献します。

成形スチールパイプ  
角形パイプ  
補強材



### FOPS規格対応ヘッドガード

頭上落下物からの保護機能を高める、FOPS規格対応ヘッドガード(レベル2)をオプション設定。形状変更により上方視界も高めています。

FOPS:Falling Object Protective Structures



### キャブ乗降性の向上

大型ハンドルと広い足元スペースがすぐれた乗降性を実現しています。



### 作業安全性を高めるワイドな視界

新デザインのキャブが、前方はもとより、上方や右下なども確認しやすいワイドな視界を実現。オペレータにやさしい直接視界のよさが作業時の安全性を高めます。



写真はオプション装着車

### 給油時のシュー乗降性向上

低いステップと新ISO基準適合のグリップにより、シューへの乗降性を向上。給油や整備作業の安全に配慮しています。また右側コーナーカバーの形状変更により、視界性も高めました。

グリップ  
ステップ



### ISO適合ミラー

左右バックミラーに加えて、右サイド、後方近接視界を確認できるミラーを標準装備。新ISO基準をクリアする良好な視界性を確保しています。







**ハイレベルな  
基本性能**

コンフォート キャビン  
**Comfort Cabin**

写真はオプション装着車

作業の緊張を和らげ、休憩時のリラックスを深めるために。  
オペレータの疲労を軽減する快適なキャビンを実現。  
クラストップの広々とした室内空間に、高性能リクライニングシートや多彩な快適装備を採用。  
心地よい操作性が、安全性向上につながります。

**低騒音設計&室内静粛性**

低騒音レベル基準適合の高い静粛性に加え、  
キャブ内騒音レベルを従来機に比べ  
8dB(A)\*も低減。  
車外・車内ともに低騒音をかなえ、  
周辺環境だけでなく、  
オペレータの快適作業にも配慮しています。

●低騒音レベル基準適合



国土交通省  
低騒音型建設機械

●キャブ内騒音レベル

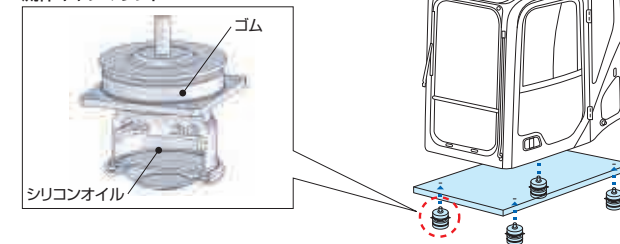
**8dB(A)**  
低減

\*SH75XU-3B比(社内試験値)

**快適さを高めるキャブマウント&プレシャライズキャブ**

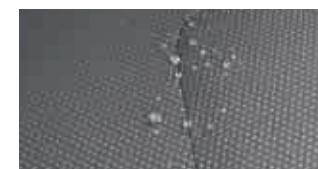
流体キャブマウントが衝撃や振動を効果的に吸収し、乗り心地を向上。また室内はプレシャライズ(加圧密閉式)構造でホコリの侵入を抑えて快適を高めています。

流体キャブマウント



**広い足元スペースと快適シート**

足元スペースをさらに拡大し、余裕ある運転操作に配慮したキャビン。  
運転席シートはシート調整機能にすぐれるほか、アームレスト&ヘッドレストも装着可能(オプション)です。また快適なサスペンションシートも用意しています。



汚れや水に強い  
超撥水タイプのシート表皮



乗り心地にすぐれた  
サスペンションシート(オプション)

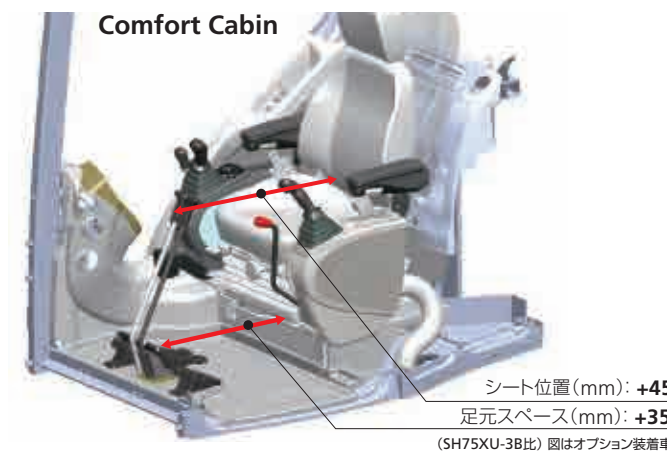
**開放感が得られる天窗**

オープン式・サンシェード付の天窗(ポリカーボネイト製)を新採用、開放感を高めています。



**キャブ下収納スペース**

キャブ下には工具などが収納できるスペースを確保しています。



**クラストップの室内空間**

ワイドな室内や足元空間が、ゆとりある快適な操作をサポート。オペレータの体格にあった最適な操作ポジションを実現します。

**オートエアコン**

常に最適な室内温度をかなえるオートエアコンを装備。高気密なプレシャライズキャブがエアコン効果も高めています。



操作パネル

**新型ラジオ&スピーカー**

ラジオ機能に加え、MP3プレーヤー対応のジャックを標準装備。好きな音楽がラジオスピーカーで流せます。



操作パネル

**快適性を高める主な装備**



カップホルダー



マガジンラック

**万一の事態を想定した安心装備も充実**



盗難防止システム



イモビライザ(オプション)



緊急停止スイッチ



メンテナンス  
**Maintenance EMS**



動きつづける油圧ショベルを支える整備性や耐久性も、マシン性能を決める重要なポイントです。住友建機では全機種に、日々のコンディション管理を容易にするグラウンドアクセスボディを採用。また、冷却性能向上やパーツ各部の耐久性向上、EMS採用などで、信頼性をさらに高めています。

**点検整備の容易なグラウンドアクセスボディ**

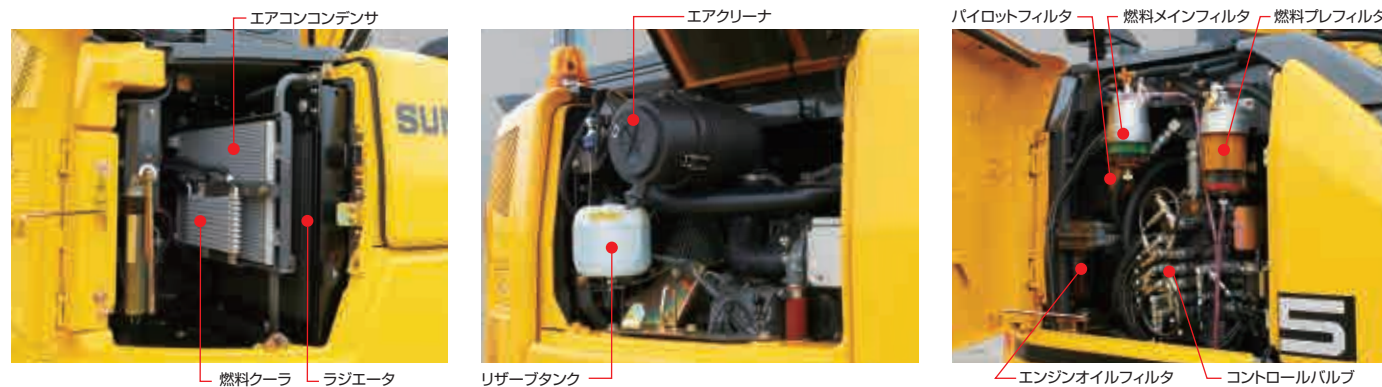
点検機器類を集中配置したことにより、ショベル上部に登ることなく各種点検や清掃、補充作業が容易に行えます。

**クーリング性能を向上**

大容量ラジエータや大容量オイルクーラの採用により、冷却性能を高め信頼性を向上。また、防塵ネットの清掃も容易化しています。

**各種フィルタ交換にも配慮**

燃料プレフィルタが、燃料の目詰まりによるトラブルを低減。また燃料・オイルフィルタなどを集中配置し点検交換作業に配慮しています。



**すぐれたメンテナンス性への配慮**

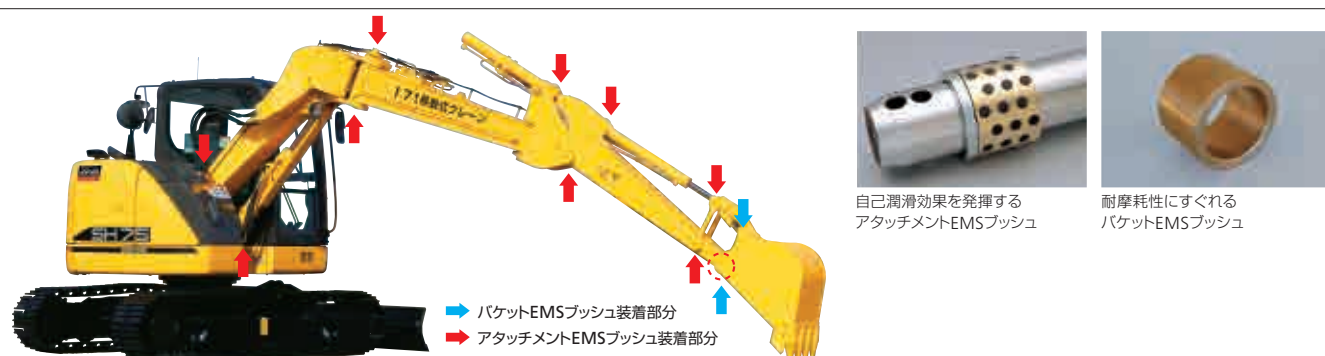


**EMSが連結部メンテナンス性を向上**

常に連結部の潤滑状態をキープするEMS(イージーメンテナンスシステム)により、バケット周りといった連結部各部の給脂インターバルを大幅に延長。メンテナンスの手間を大幅に軽減するとともに、パーツの長寿命化をはかっています。

バケット給脂間隔：**250時間**  
その他の給脂間隔：**1,000時間**  
※給脂間隔は作業条件により異なります。

**EMSプッシュ**



**EMS使用上の注意**

- ① グリスが封入されていますが、1,000時間または6ヵ月、早い方で必ず給脂が必要です。
- ② 水中掘削作業は作業後に給脂が必要です。浸水により内部のグリスが流出するためです。
- ③ ブレーカや破碎機等特殊アタッチメントを取り付ける場合は、毎日の給脂が必要です。アタッチメントメーカーによりピン・プッシュが異なるためです。
- ④ バケットの取り外し、取り付けの際にはピンをきれいにふいて作業してください。

**G@Nav** G@Nav(ジーナビ)を標準装備  
インターネット(パソコン)で、オフィスや外出先から機械情報を確認。機械の動きの見える化で、作業のさらなる効率化、予防整備性の向上などを支援します。



<p><b>1</b> 機械をもっと効率よく使いたい。</p> <p>だから</p>	<p><b>効率稼働</b>をサポート</p> <p>稼働の状態をオフィスや外出先に送信、トラブルや休車時間を低減します。また、燃費情報を元に作業モードを最適化するなど、効率化の指導にも役立ちます。</p>	<p><b>2</b> 安心の作業を徹底したい。</p> <p>だから</p>	<p><b>安全稼働</b>をサポート</p> <p>機械に起こる警報情報をスピーディに取得することにより危険予防に貢献します。月間の負荷モード時間も表示可能で、オーバーワークによるトラブルも未然に防ぎます。</p>
<p><b>3</b> 整備にかかるコストを抑えたい。</p> <p>だから</p>	<p><b>整備性向上</b>をサポート</p> <p>オイルやフィルタの交換時期を知らせ、予防保守管理を徹底します。また機械の状態を事前に把握することで、万一のトラブルでも素早い対処が可能になります。</p>	<p><b>4</b> わずらわしい管理作業を楽にしたい。</p> <p>だから</p>	<p><b>管理容易化</b>をサポート</p> <p>地図上に正確な機械位置を表示。稼働状況が確認でき、盗難の不安も解消します。また月ごとにお客様支援レポートを作成。管理にかかる時間コストを減らせます。</p>

電波の届かない場所、電波の弱い場所など通信条件によりご利用いただけない場合があります。

**住友建機独自の安心保証「新サービスプログラム」**

費用	サービスプログラム	納入後 稼働時間(アワーメータ)				1年あるいは2000時間		3年あるいは5000時間	
		500h	1000h	1500h	2000h	~5000h			
無償	<p><b>①基本保証</b></p> <p>消耗品を除く製品不具合による故障が起きた場合に、無償で保証します。(2000時間までの期間)</p>	<p><b>①基本保証 (1年あるいは2000時間)</b></p>							
	<p><b>②無償定期点検</b></p> <p>定期メンテナンス</p> <ul style="list-style-type: none"> <li>●エンジンオイル&amp;エンジンオイルフィルタエレメント</li> <li>●燃料フィルタエレメント</li> </ul>	<p><b>②無償定期点検</b></p> <p>●500時間ごと2000時間まで(計4回) (SUMITOMO純正オイル(DH-2)使用)</p>							
	<p><b>③無償保証延長</b></p> <p>専門メカニックが定期メンテナンスを施すことで、最適コンディションを維持します。</p> <p>対象 ●パワーライン</p>	<p><b>③無償保証延長 (3年あるいは5000時間)</b></p>							

●取扱説明書の正しい運転操作、定期点検整備、保守整備、管理を必ず実施してください。●純正部品または推奨油類、指定燃料以外のご使用による故障は保証対象外となります。詳しくは保証書をご覧ください。

**プロメンテ (オプション)** お客様の稼働に応じた各種保証プランをご用意  
専門スタッフによる定期点検で機械トラブルを未然に防止、効率稼働を支援します。さらに安心プランとして、盗難・事故への対応プランなどもご用意しています。

**最長5年あるいは6000時間まで**



# クレーン仕様

(静止時定格総荷重0.7t~1.7t)

吊り作業や掘削作業など、  
一台二役で活躍します。

労働安全衛生法の  
移動式クレーン構造規格・  
日本クレーン協会(JCA)規格  
[JCAS2205-98]・  
クレーン等  
安全規則に適合



写真はオプション装着車

## クレーン作業モード

コンソールのクレーンスイッチを押すことで、クレーン作業に関する安全装置が機能します。

- バケットの開き操作をロック
- 外部表示灯が点灯
- 作業速度が減速



外部表示灯 スイッチ部

## ブーム・アーム落下防止装置

ブームシリンダとアームシリンダに落下防止弁を装備。万が一クレーン作業中に、油圧ホースが損傷しても圧力低下による急激な落下を防止します。

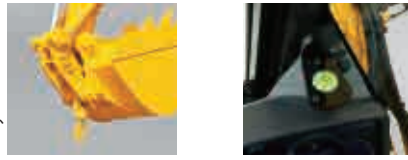


ブーム落下防止装置 アーム落下防止装置

## バケットリンク格納

### 外れ止め付き吊りフック

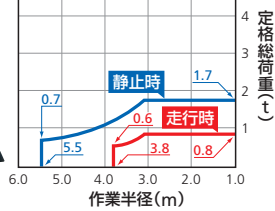
外れ止め付き吊りフックはバケットリンクに格納できるので、作業の邪魔になりません。



水準器  
(クレーン作業は水平整地で行ってください)

## 定格総荷重表

(標準ブーム&アーム仕様機)



## 移動式クレーン規格

- 「クレーン等安全規則」「移動式クレーン構造規格」日本クレーン協会規格(JCA規格)「JCAS2205-98」に合致した小型移動式クローラクレーン
- バケットにフックを溶接して行う吊り荷作業は、労働安全衛生規則164条による「用途外使用」に当たり原則禁止です。(例外は土止め支保工作業など、限られた作業です)

## 主要装備品

- 〔油圧システム〕
- ・SH:S+油圧システム
- ・作業モード (SPモード、Hモード、Aモード)
- ・走行自動2速
- ・アーム・ブーム自然降下防止弁
- ・アーム再生回路
- ・旋回レバー連動ブレーキシステム
- ・予備バルブ
- ・高性能リターンフィルタ

- 〔安全装備〕
- ・ROPSキャブ(FOPSレベル1対応)
- ・FVM(フィールドビューモニター)
- ・リヤビューミラー(左右+右後)
- ・緊急脱出ハンマー
- ・巻き取り式シートベルト
- ・ゲートロックレバー
- ・走行アラーム
- ・盗難防止システム
- ・エンジンルーム防火壁
- ・ファンガード
- ・エンジン緊急停止スイッチ
- ・エンジン中立スタート機能

- 〔キャブ/室内装備〕
- ・流体マウント
- ・フルカラーLCDモニター
- ・外気導入式加圧フルオートエアコン
- ・デフロスタ
- ・超撥水オペレータシート
- ・ライズアップワイバ(間欠機能付)
- ・カップホルダー
- ・AM/FMラジオ (ミュート機能、AUX端子付)
- ・時計
- ・マガジンラック
- ・小物入れ
- ・フロアマット
- ・灰皿&シガーライター
- ・ルームランプ(オートオフ機能)
- ・コートフック
- ・ワンタッチワイバスイッチ付操作レバー

- 〔その他〕
- ・オートワンタッチアイドル
- ・アイドルシャットダウン機能
- ・新EMS
- ・ロングライフ作動油
- ・ライト2ヶ(キャブ上左、ブーム右)
- ・燃料フィルタ(ウォータセパレータ、目詰まりセンサー付)
- ・燃料プレフィルタ
- ・ウォータセパレータ付
- ・ダブルエレメントエアクリーナ
- ・グリッド封入式リンク
- ・バケットガタ調整機構
- ・工具箱
- ・工具一式

- 〔オプション装備〕
- ・キャブ上ライト(右)
- ・12V電源
- ・ヘッドガード(FOPSレベル2)
- ・フロントガード(OPGレベル1)
- ・アームレスト&ヘッドレスト

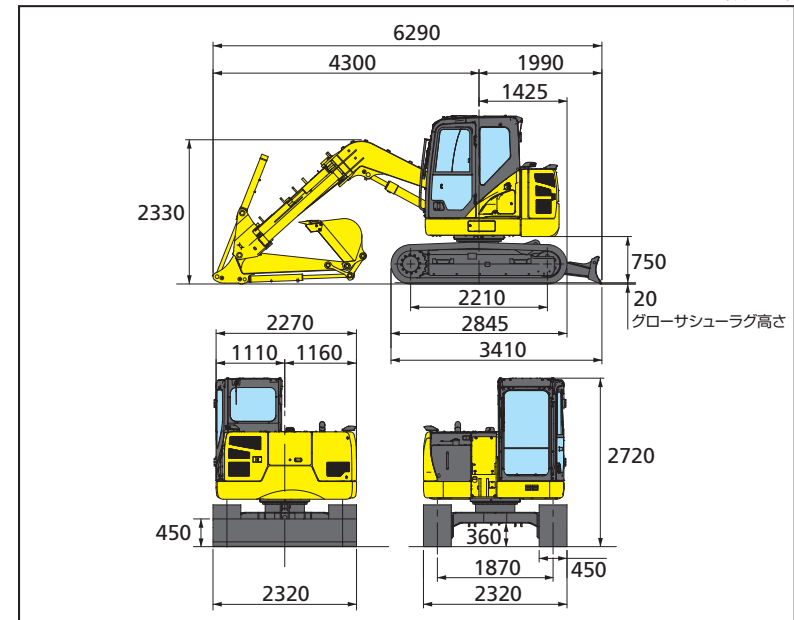
## 装備品

○：標準 ●：オプション ◆：ディーラーオプション

SH75XU-6A (型式名:SH75X-6A)			
		標準仕様	クレーン仕様
下部走行体	450mm グローサシュー(穴あり)	○	○
	600mm グローサシュー(穴あり)	●	●
	450mm 強化型分割式ゴムクローラ	●	●
	ローアアンダーカバー	●	●
ブーム	ブレード仕様	○	○
	オフセットブーム	○	○
アーム	オフセット強化型ブーム(補強板タイプ)	●	—
	1.75m アーム	○	○
アタッチメント配管	1.75m 強化型アーム(補強板タイプ)	●	—
	ブレーカ回路	●	●
キャブ/室内装備	往復回路	●	●
	フロントガード(下側、メッシュ)	●	●
	フロントガード(フルガード、メッシュ)	●	●
	フロントガード(OPGレベル1)	●	●
	フロントガード(OPGレベル2)	●	●
	ヘッドガード(FOPSレベル2)	●	●
	天窓ポリカ(サンシェード付)	○	○
	アームレスト&ヘッドレスト	●	●
	サスペンションシート	●	●
	エアサスペンションシート(KAB、シートチルト機能付)	●	●
	12V電源(DC-DCコンバータ)	●	●
	キャブ上ライト(左)	○	○
	キャブ上ライト(右)	●	●
	その他	クイックチェンジ(2WAY)	●
クイックチェンジ(4WAY)		●	●
燃料給油ポンプ		●	●
消火器		◆	◆
盗難防止リモバイザ		●	●

## 外形寸法図

(単位:mm)



●標準アーム装着時の数値です。

## シユウの種類

SH75XU-6A (型式名:SH75X-6A)			
シユウ幅・品名	450mmグローサ	600mmグローサ	450mm強化型分割式ゴムクローラ
接地圧	37kPa	28kPa	37kPa
クローラ全幅	2320mm	2470mm	2320mm

## 主要仕様

※単位は国際単位系のSI単位表示です。

SH75XU-6A (型式名:SH75X-6A)		
基本	バケット容量(新JIS)	0.28m <sup>3</sup>
	運転質量	8270kg
	エンジン名称	いすゞ CP-4LE2X
寸法	定格出力	40.0kW/2000min <sup>-1</sup>
	排気量	2.179L (2179cc)
	輸送時全長	6290mm
	輸送時全幅	2320mm
	輸送時全高	2720mm
	クローラ全長	2845mm
	クローラ全幅	2320mm
性能	標準シユウ幅	450mm
	走行速度：高速/低速	5.1/3.2km/h
	登坂能力	70%(35°)
	旋回速度	10.4min <sup>-1</sup>
油圧機器	バケット掘削力	57.0kN
	アーム掘削力	39.3kN
	ポンプ形式	2連可変容量形ピストンポンプ+ギヤポンプ
	最大圧力	29.4MPa
	走行モータ形式	可変容量形ピストンモータ
容量	駐車ブレーキ形式	機械式ロック
	旋回モータ形式	定容量形ピストンモータ
	燃料タンク容量	120L
	作動油容量	96.3L



写真はオプション装着車

## バケット・アームの種類

○：標準バケット ●：一般掘削用

SH75XU-6A (型式名:SH75X-6A)					
バケット容量(m <sup>3</sup> )新JIS	0.11*1	0.17	0.22	0.28	0.28補強
爪数	3	3	3	4	4
ツース	縦ピン	縦ピン	縦ピン	縦ピン	縦ピン
幅(mm)	<370	<490	673<600	804<730	804<730
●指定アーム					
1.75m標準アーム	●	●	●	○	●

\*1:クレーン仕様には設定ありません。〈 〉内はサイドカットを含まない寸法です。