

SUMITOMO

マグネット仕様

マグネフォーク仕様 エレベータキャブ仕様

MATERIAL RECYCLE

SH250-6LM

SH250-6MF

SH250-6EC

LEGEST



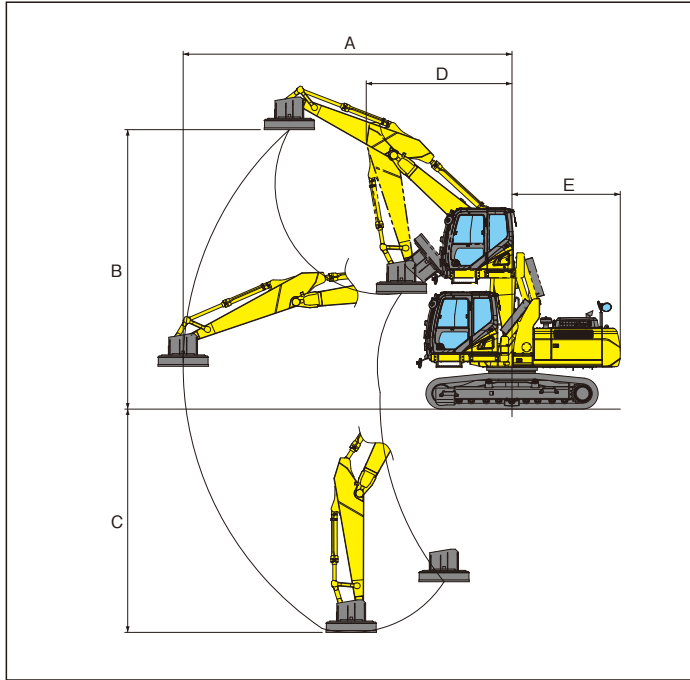
マグネフォーク仕様



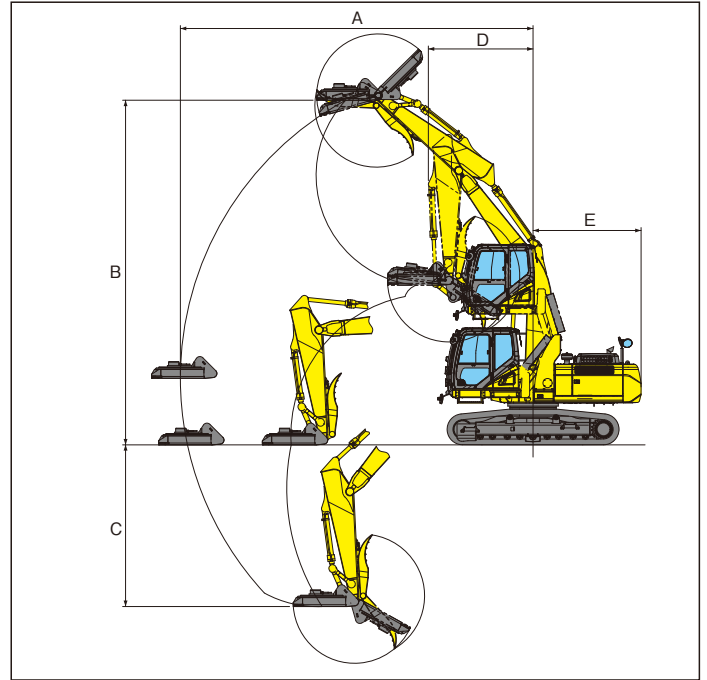
SH250-6LM
SH250-6MF
SH250-6EC

写真はオプション装着車です。

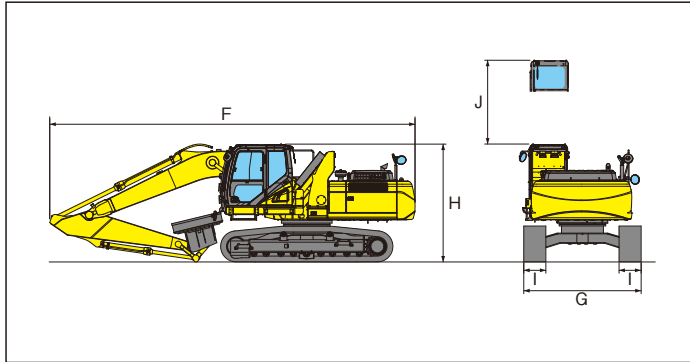
■作業範囲図 SH250-6LM



■作業範囲図 SH250-6MF



■外形寸法図



■主要装備品

- 油圧システム:SIHS+システム、作業モード(SP、H、A)、走行自動2速切替、ブーム自然降下防止弁、アーム・ブーム・バケット再生回路、旋回レバー連動ブレーキシステム、予備バルブ、旋回ABS、高性能リターンフィルタ
- マグネットシステム:発電機、マグネット専用ポンプ、マグネット用制御盤
- キャブ/室内装備:流体マウント、フルカラーLCDモニター、チルト式コンソール機構、外気導入式加圧フルオートエアコン、デフロスタ、ホット&クールボックス、超撥水オペレータシート、シートサスペンション、ライズアップワイパ(間欠機能付)、カップホルダー、時計、マガジンラック、小物入れ、フロアマット、アームレスト&ヘッドレスト、灰皿&シガーライター、ルームランプ(オートオフ機能)、コートフック、AM/FMラジオ(ミュート機能付き、AUX端子付)、天窓スチール
- 安全:FVM(フィールドビューモニター)、走行アラーム、盗難防止システム、エンジンルーム防火壁、ファンガード、エンジン緊急停止スイッチ、リアビューミラー(左右+右後)、アンダービューミラー(キャブ下方)、GPS、エレベータキャブ緊急降下装置、巻取り式シートベルト、磁力低下警報、ブーム落下防止弁(HBCV)、立入禁止表示
- その他:アイドルシャットダウン機能(LMモード時除く)、オート/ワンタッチアイドル、EMS(セミ)、ロングライフ作動油、ライト2ヶ(本体、ブーム左)、ダブルエレメントエアクリーナ、エアプレクリーナ、グリッド入りリンク、燃料クーラ、燃料フィルタ(ウォータセパレータ付、目詰まりセンサ付)、燃料プレフィルタ(ウォータセパレータ付)、大型工具箱(EC仕様のみ)、工具一式

■主要仕様

		SH250-6LM 3.0m(標準アーム)		SH250-6MF			
				3.0m(標準アーム)		2.5m(ショートアーム)	
		標準リフト	ハイリフト	標準リフト	ハイリフト	標準リフト	ハイリフト
運転質量	kg	29890 ^{*1}		32040 ^{*2}		30830 ^{*2}	
定格出力	kw/min ⁻¹	132.1/2000		132.1/2000		132.1/2000	
マグネットサイズ	mm	φ1370		φ1370		φ1370	
使用定格	%ED	60		60		60	
発電機出力	KVA	20		20		20	
マグネット能力(嵩比重1.3)冷時	kg	920		920		920	
作業範囲	A 最大作業半径	8940 ^{*3}		9600 ^{*3}		9140 ^{*3}	
	B 最大作業高さ	7600 ^{*3}	8780 ^{*3}	8270 ^{*3}	9390 ^{*3}	8040 ^{*3}	9060 ^{*3}
	C 最大作業深さ	6070 ^{*3}	5050 ^{*3}	5420 ^{*3}	4400 ^{*3}	4920 ^{*3}	3900 ^{*3}
	D フロント最小旋回半径	3960	2820	4060	2850	4010	3090
寸法	E 後端旋回半径	2950		2950		2950	
	F 全長	9930		9900		9950	
	G 全幅	3190		3190		3190	
	H 全高	3200		3260		3420	
	I シュー幅	600		600		600	
	J EV上昇量	2300		2300		2300	

※1:マグネット仕様の運転質量はマグネットを含みます ※2:マグネフォーク仕様の運転質量はマグネットを含みます ※3:作業範囲はマグネット中心となります

●カタログに掲載した内容は、予告なく変更することがあります。●掲載写真は販売仕様と一部異なる場合があります。●掲載写真はカタログ用にポーズをつけて撮影したものです。機械を離れるときは、必ず作業装置を接地させるなど、安全に心がけて下さい。●掲載写真の色は印刷の関係上、実物と異なる場合があります。●本機のご使用にあたっては取扱説明書を必ずお読み下さい。●機体質量3トン以上の建設機械の運転には「車両系建設機械運転技能講習修了証」の取得が必要です。●クレーン仕様の運転には「車両系建設機械運転技能講習」の修了および「小型移動式クレーン運転技能講習」の修了が必要です。●マグネット仕様機の運転には小型移動式クレーン運転技能講習の修了資格が必要となります。●マグネット仕様機は作業対象が3トン以上の場合は使用できません。

お問い合わせは...

住友建機株式会社

住友建機販売株式会社

〒141-6025 東京都品川区大崎2-1-1(ThinkPark Tower) ☎03-6737-2610

北海道・東北統括部 ☎0223-24-1192 関東甲信越統括部 ☎0480-23-8901

中部統括部 ☎0562-48-5200 関西統括部 ☎072-653-4320

中四国統括部 ☎082-941-5100 九州統括部 ☎092-934-0058

●オペレータの養成・資格取得のご相談は

千葉教習センター ☎043-420-1549 愛知教習センター ☎0566-35-1311

<http://www.sumitomokenki.co.jp>