

SUMITOMO

# マグネット仕様

マグネフォーク仕様 エレベータキャブ仕様

MATERIAL RECYCLE

SH200LC-6LM  
SH200LC-6MF  
SH200LC-6EC

LEGEST



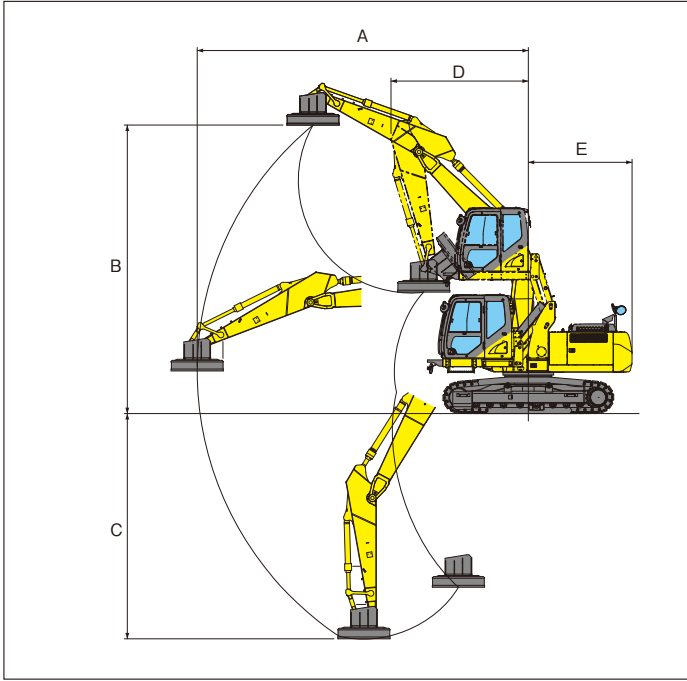
マグネフォーク仕様



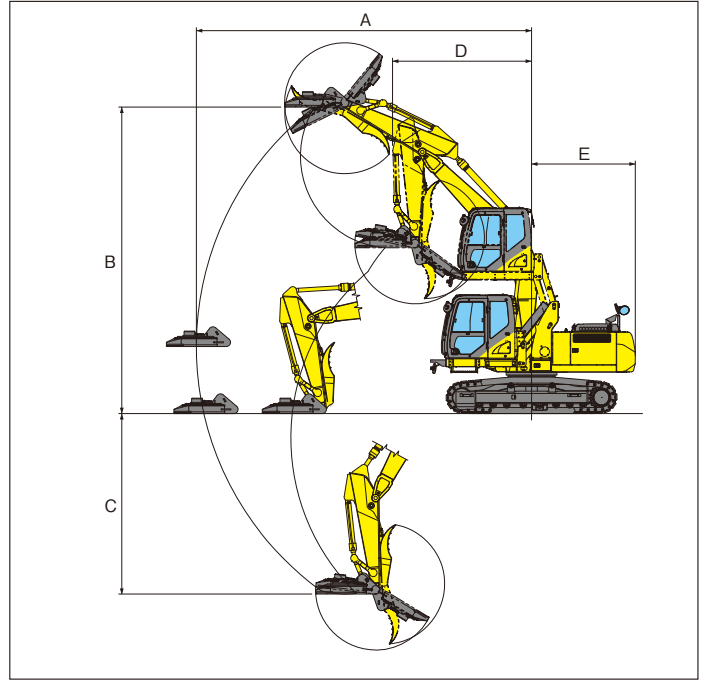
SH200LC-6LM  
SH200LC-6MF  
SH200LC-6EC

写真はオプション装着車です。

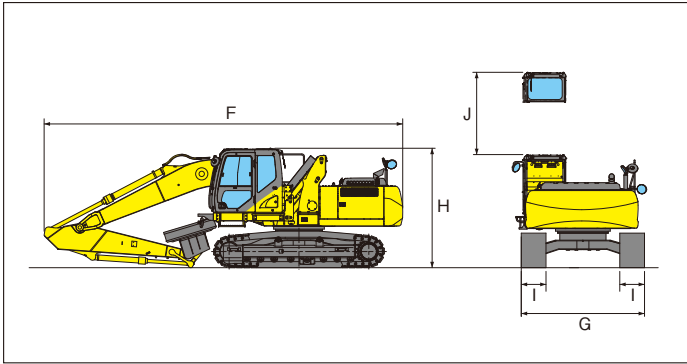
■作業範囲図 SH200-6LM



■作業範囲図 SH200-6MF



■外形寸法図



■主要装備品

- 油圧システム:SIHS+システム、作業モード(SP、H、A)、走行自動2速切替、boom自然降下防止弁、アーム・boom・バケット再生回路、旋回レバー連動ブレーキシステム、予備バルブ、旋回ABS、高性能リターンフィルタ
- マグネットシステム:発電機、マグネット専用ポンプ、マグネット用制御盤
- キャブ/室内装備:流体マウント、フルカラーLCDモニター、チルト式コンソール機構、外気導入式加圧フルオートエアコン、デフロスタ、ホット&クールボックス、超撥水オペレータシート、シートサスペンション、ライズアップワイパ(間欠機能付)、カップホルダー、時計、マガジンラック、小物入れ、フロアマット、アームレスト&ヘッドレスト、灰皿&シガーライター、ルームランプ(オートオフ機能)、コートフック、AM/FMラジオ(ミュート機能付き、AUX端子付)、天窓スチール
- 安全:FVM(フィールドビューモニター)、走行アラーム、盗難防止システム、エンジンルーム防火壁、ファンガード、エンジン緊急停止スイッチ、リアビューミラー(左右+右後)、アンダービューミラー(キャブ下方)、GPS、エレベータキャブ緊急降下装置、巻取り式シートベルト、磁力低下警報、boom落下防止弁、立入禁止表示
- その他:アイドルシャットダウン機能(LMモード時除く)、オート/ワンタッチアイドル、新EMS、ロングライフ作動油、ライト2ヶ(本体、boom左)、ダブルエレメントエアクリーナ、グリス封入リンク、燃料クーラ、燃料フィルタ(ウォータセパレータ付、目詰まりセンサ付)、燃料プレフィルタ(ウォータセパレータ付)、大型工具箱(EC仕様のみ)、工具一式

■主要仕様

		SH200LC-6LM 2.9m標準アーム		SH200LC-6MF 2.4mショートアーム		SH200LC-6EC 2.9m標準アーム		
ブーム		標準リフト	ハイリフト	標準リフト	ハイリフト	標準リフト	ハイリフト	
運転質量	kg	26740 <sup>*1</sup>		26660 <sup>*2</sup>		24750		
定格出力	kw/min <sup>-1</sup>	119.3/1800		119.3/1800		119.3/1800		
マグネットサイズ	mm	φ1370		φ1170		—		
使用定格	%ED	60		60		—		
発電機出力	KVA	20		20		—		
マグネット能力(嵩比重1.3)冷時	kg	920		595		—		
作業範囲	A 最大作業半径	mm	8670 <sup>*3</sup>	8780 <sup>*3</sup>	8450 <sup>*4</sup>	8450 <sup>*4</sup>	—	
	B 最大作業高さ	mm	7560 <sup>*3</sup>	8760 <sup>*3</sup>	8030 <sup>*3</sup>	9030 <sup>*3</sup>	8290 <sup>*4</sup>	9420 <sup>*4</sup>
	C 最大作業深さ	mm	5900 <sup>*3</sup>	4770 <sup>*3</sup>	4730 <sup>*3</sup>	3600 <sup>*3</sup>	5170 <sup>*4</sup>	4040 <sup>*4</sup>
	D フロント最小旋回半径	mm	3600	2340	3640	2630	3600	2560
	E 後端旋回半径	mm	2750	2750	2750	2630	2750	2560
寸法	F 全長	mm	9400	9470	9400	9400	9400	
	G 全幅	mm	3120	3120	3120	3120	3120	
	H 全高	mm	3130	3310	3310	3110	3110	
	I シュー幅	mm	600	600	600	600	600	
	J EV上昇量	mm	2280	2280	2280	2280	2280	

※1:マグネット仕様の運転質量はマグネットを含みます ※2:マグネットフォーク仕様の運転質量はマグネットを含みます ※3:作業範囲はマグネット中心となります ※4:作業範囲はアーム先端ピン位置となります

●カタログに掲載した内容は、予告なく変更することがあります。●掲載写真は販売仕様と一部異なる場合があります。●掲載写真はカタログ用にポーズをつけて撮影したものです。機械を離れるときは、必ず作業装置を接地させるなど、安全に心がけて下さい。●掲載写真の色は印刷の関係上、実物と異なる場合があります。●本機のご使用にあたっては取扱説明書を必ずお読み下さい。●機体質量3トン以上の建設機械の運転には「車両系建設機械運転技能講習修了証」の取得が必要です。●クレーン仕様の運転には「車両系建設機械運転技能講習」の修了および「小型移動式クレーン運転技能講習」の修了が必要です。●マグネット仕様機の運転には小型移動式クレーン運転技能講習の修了資格が必要となります。●マグネット仕様機は作業対象が3トン以上の場合は使用できません。

お問い合わせは...

**住友建機株式会社**

**住友建機販売株式会社**

〒141-6025 東京都品川区大崎2-1-1 (ThinkPark Tower) ☎ 03-6737-2610

北海道・東北統括部 ☎ 0223-24-1192 関東甲信越統括部 ☎ 0480-23-8901

中部統括部 ☎ 0562-48-5200 関西統括部 ☎ 072-653-4320

中四国統括部 ☎ 082-941-5100 九州統括部 ☎ 092-934-0058

●オペレータの養成・資格取得のご相談は

千葉教習センター ☎ 043-420-1549 愛知教習センター ☎ 0566-35-1311

<http://www.sumitomokenki.co.jp>