

林業機械

FORESTRY EQUIPMENT

SH135X



木材グラップル仕様



2016.09.AUTUMN

■ベースマシン主要仕様

単位は国際単位系のSI単位表示です。

		SH135X-6	
		ハーベスタ仕様	木材グラップル仕様
基本	運転質量*1(ブレード有)	kg 14300(15300)	14100(15000)
	エンジン名称	いすゞ AM-4JJ1X	
性能	定格出力	kw/min ¹ 74.9/2000	
	排気量	mL(cc) 2999	
	回転速度	min ¹ (rpm) 11.2	
容量	燃料タンク容量	L 200	
	作動油容量	L 158	
作業範囲	最大作業半径	mm 7970 ^{#2}	7090 ^{#3}
	最大作業高さ	mm 8550 ^{#2}	8140 ^{#3}
	最大作業深さ	mm 5500 ^{#2}	4300 ^{#3}
	後端旋回半径	mm 1550	
	全長(ブレード有)	mm 7240(7920)	
	アッパー全幅	mm 2490	
	全高	mm 2790	
	クローラ全長	mm 3500	
	クローラ全幅	mm 2490	
	シュー幅	mm 500	
最低地上高	mm 440		

*1: エンドアタッチメントを除く。 *2: 作業範囲はハーベスタリンク先端ピン位置です。
*3: 作業範囲はアーム先端ピン位置です。

■オプション一覧

○標準 ●オプション

		SH135X-6	
		ハーベスタ仕様	木材グラップル仕様
バケット	●	●	●
ブレード(2490mm)	●	●	●
キャブフロントガード(OPGレベル1)	○	○	○
キャブフロントガード(OPGレベル2)	○	○	○
ヘッドガード(FOPSレベル2)	○	○	○
増量カウンターウエイト	○	○	○
サスペンションシート	○	○	○
KABシート(エアサス)	○	○	○
室内サンバイザー	○	○	○
消火器	○	○	○
盗難防止イモビライザー	○	○	○
コーナーガードボール	○	○	○
工具置き	○	○	○
燃料給油ポンプ	○	○	○
12V電源(DC-DCコンバータ)	○	○	○
バケット閉じロックSW	○	○	○
オートアクティブソーモード	○	○	○
ブレーカ回路	○	○	○
往復回路	○	○	○
併用回路	○	○	○
往復+第2予備(ベダル)	○	○	○
往復+第2予備(レバースライドスイッチ式)	○	○	○
併用+第2予備(ベダル)	○	○	○
併用+第2予備(レバースライドスイッチ式)	○	○	○

■ハーベスタ仕様取付け可能KESLAアタッチメント

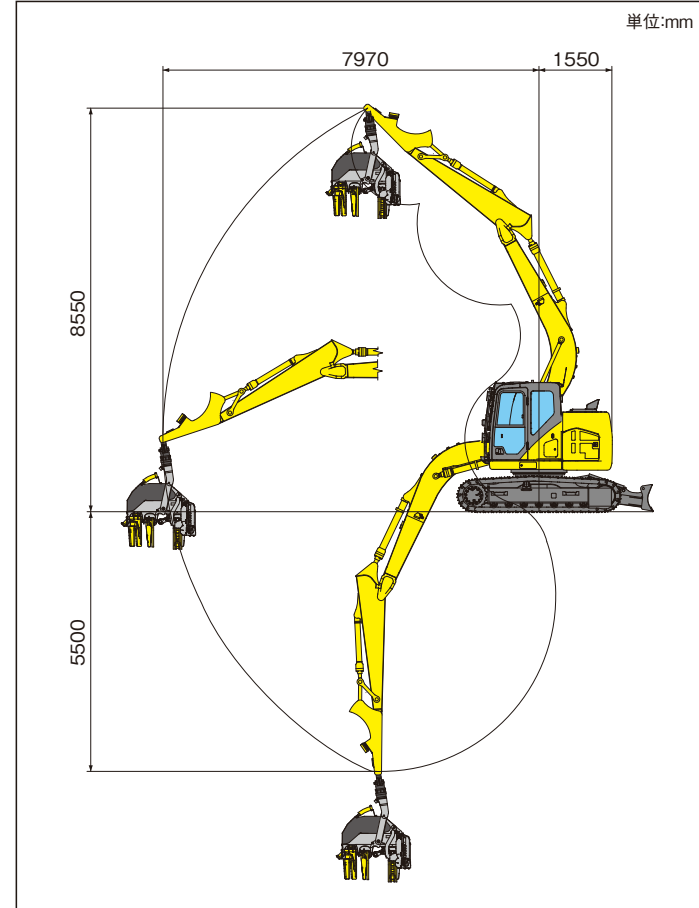
	25SH	25RHS mkII
ハーベスタ種類	ストロークハーベスタ	ローラハーベスタ
質量*	kg 930	920
最大伐倒径	mm 600	580
送材可能径	mm 30~600	30~580
送材力	kN 65	19
ナイフ数	可動3 固定1	可動4 固定1

*ローラータを含む質量です。

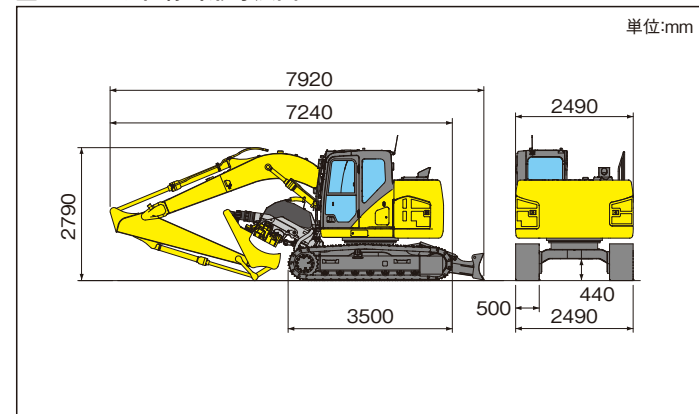
■主要装備品

- 油圧システム: SIH+S+システム、作業モード(SP、H、A)、走行自動2速、アーム・ブーム自然降下防止弁、アーム・ブーム・バケット再生回路、旋回レバー連動ブレーキシステム、予備バルブ、高性能リターンフィルタ
- キャブ/室内装備: 流体マウント、フルカラーLCDモニター、外気導入式加圧フルオートエアコン、デフロスタ、超撥水オベレターシート、ライズアップワイパ(間欠機能付)、カップホルダー、AM/FMラジオ(ミュート機能、AUX端子付)、時計、マガジンラック、小物入れ、フロアマット、アームレスト&ヘッドレスト、灰皿&シガーライター、ルームランプ(オートオフ機能)、コートフック、ワンタッチワイパスイッチ、ラジオミュートスイッチ
- 安全: 高剛性キャブ(FOPSレベル1規格対応)、FVM(フィールドビューモニター)、リアビューミラー(左右+右後)、緊急脱出ハンマー、巻取り式シートベルト、ゲートロックレバー、走行アラーム、盗難防止システム、エンジンルーム防火壁、ファンガード、エンジン緊急停止スイッチ、エンジン中立スター機構
- その他: オート/ワンタッチアイドル、アイドルシャットダウン機能、新EMS、ロングライフ作動油、ライト4個(本体、ブーム左、キャブ上)、燃料フィルタ(ウォータセパレータ付、目詰まりセンサー付)、燃料プレフィルタ(ウォータセパレータ付)、ダブルエレメントエアクリーナ、グリス封入リンク、キャブ下工具収納スペース、工具一式

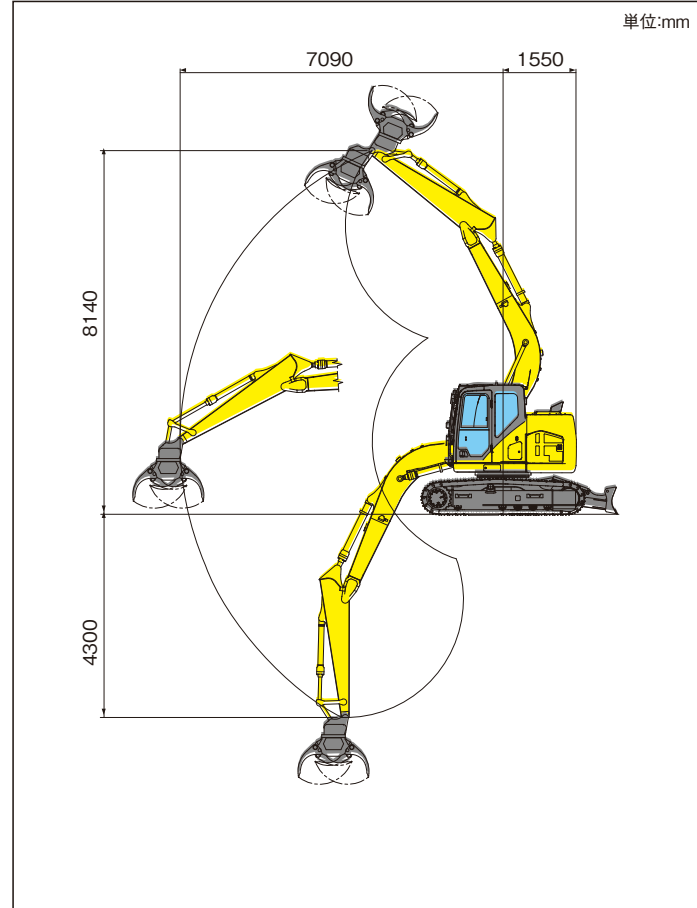
■ハーベスタ仕様作業範囲図



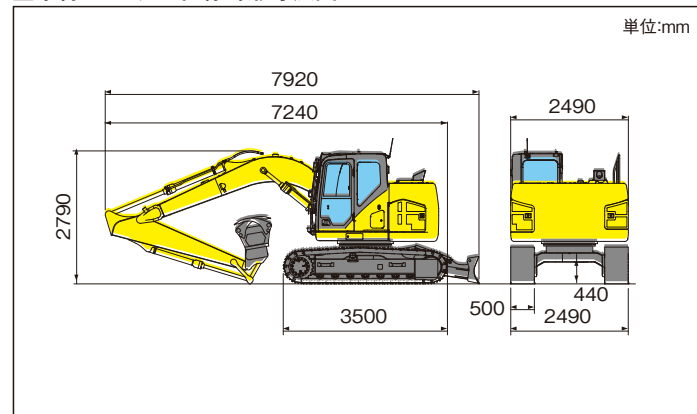
■ハーベスタ仕様外形寸法図



■木材グラップル仕様作業範囲図



■木材グラップル仕様外形寸法図



お問い合わせは...

住友建機株式会社

住友建機販売株式会社

〒141-6025 東京都品川区大崎2-1-1 (ThinkPark Tower) ☎ 03-6737-2610
 北海道・東北統括部 ☎ 0223-24-1192 関東甲信越統括部 ☎ 0480-23-8901
 中部統括部 ☎ 0562-48-5200 関西統括部 ☎ 072-653-4320
 中四国統括部 ☎ 082-941-5100 九州統括部 ☎ 092-934-0058

●オペレータの養成・資格取得のご相談は
 千葉教習センター ☎ 043-420-1549 愛知教習センター ☎ 0566-35-1311

<http://www.sumitomokenki.co.jp>



2020年燃費基準
達成率100%以上



進化した作業性、安全性、経済性。 オプションも多彩にラインナップ。

作業スピード、操作性、走行性能のさらなる向上。FVM標準装備および高剛性キャブ（FOPSレベル1規格対応）による安全性の徹底。そして、定評の低燃費性能をさらに磨いた経済性。「林業機械は住友建機」——その自信が、またひとつ深まりました。

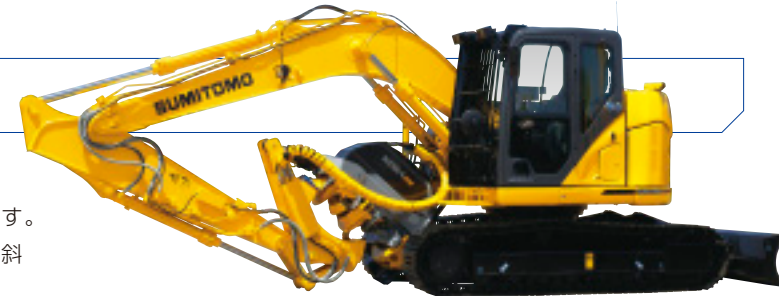


作業性能

様々な現場に適したアタッチメントが作業効率を向上

様々な機械の組み合わせにより効率的な間伐作業を実現

ウインチ、油圧ストローク式ハーベスタ、木材グラブ、フォワーダを組み合わせることで、間伐現場でのより効率的な作業を実現します。たとえば、KESLAアタッチメントがチルトすることにより、ウインチ等で集材した法面上の材をスムーズに掴むことが可能に。また、法面の傾斜に合わせて引き上げながら造材することができるため、狭い林道上で他の立木を傷つけることなく間伐作業を行えます。



ハーベスタ仕様

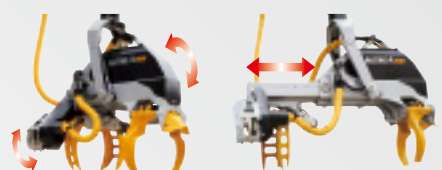
ストロークハーベスタ KESLA 25SH

立木の伐倒から枝払い、測尺、玉切り作業まで1台で可能です。



無段階チルト機構 傾斜地での材の掴み作業に威力を発揮します。

ストローク機構 作業効率が向上し、ハーベスタストロークも容易です。



ローラーハーベスタ KESLA 25RHS mkII

林内での幅広い作業に対応し、ローラーハーベスタによるスムーズな送材を実現。



モトミットコントローラ (ゼロリセット機能装備)

オペレータ、作業現場、原木、製品の種類に応じた設定はもちろん、設定ごとのデータ管理を実現します。また、ローラーハーベスタはオプションの追加によりつかみ力を自動制御します。

バケットシリンダロック機能 **オプション**

作業時の誤操作防止として、バケットシリンダ閉じ操作を無効にします。ハーベスタがキャブに近づき過ぎることを防ぎ、安全に作業することが可能です。(キャブ内に切替スイッチ搭載)



オートアクティブソーモード

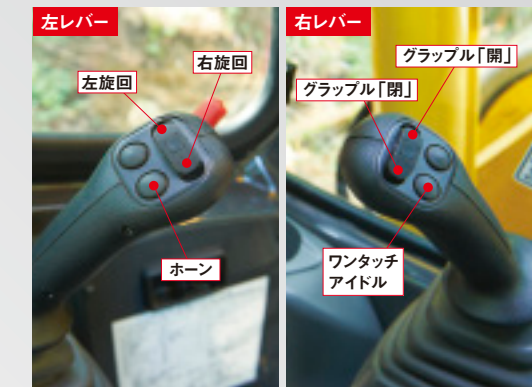
住友建機 独自 特許出願中

H/Aモード選択時、チェーンソー操作のみSPモードに自動で切り替わります。チェーンソーを最高速度で使用でき、作業効率向上と燃費改善を両立することが可能です。(キャブ内に切替スイッチ搭載)

木材グラブ仕様

操作レバースライドスイッチ(プロボ) **オプション**

レバーのライドスイッチの操作量に応じてグラブの旋回速度や開閉速度が変化し、傾斜地でも滑らかに安全な操作が可能です。



■取付け可能木材グラブ(プロボ-ショナルスイッチ選択時)

製造メーカー	イワフジ工業	南星機械	松本システムエンジニアリング
型名	GS-90LJ	A45L1	MSE45-LGM
重量	kg 800	780	710
最大開口幅	mm 2000	1920	1960
最小掴み径	mm φ120	φ120	φ80

ベースマシンに速度比例制御弁(=プロボ-ショナルバルブ)を内蔵しているため、上記のベダル操作型3機種が対象となります。

基本性能

現場の声をカタチにした、新世代を見据えた基本性能

上方視界

上方も確認しやすいワイドな視界を実現。オペレータにやさしい視界性の良さが作業時の安全性を高めます。



20%容量アップした燃料タンク

燃料タンクの容量が従来機に比べて20%アップしたことにより、給油サイクルを延長することができ、より長時間の稼働が可能です。

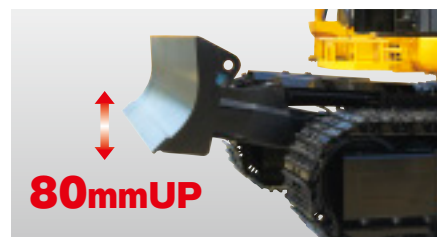
燃料給油ポンプ **オプション**

電動ポンプが面倒な給油作業をサポートします。

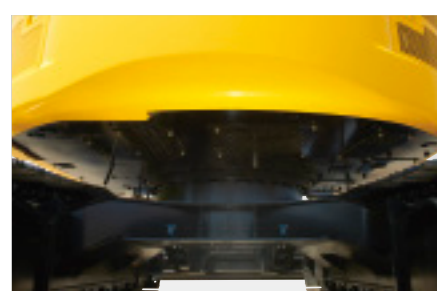


ブレード **オプション**

従来機に比べて持ち上げ量が80mmアップしました。



強化アンダーカバー



集中給脂



キャブ下工具収納スペース



工具置き **オプション**



安全性

あらゆる角度から安全性に配慮し、安心の作業をサポート

FVM(フィールドビューモニター)標準装備 **住友建機 独自 FVMはNETIS登録技術!** 登録番号:KT-110057-V

230°の広角と上空からのふかん視点によるイメージしやすい映像により、安全確認が非常に容易です。スイッチひとつで上空映像と個別カメラ映像の切替操作が行え、夜間も見やすいモニター画面を実現。また、カメラの破損を抑える専用ガードの採用により耐久性も向上しました。FVMは、先進の安全機能により、NETISに登録されています。



消火器



ダブルトラックガード



排気マフラーカバー



コーナガードポール **オプション**



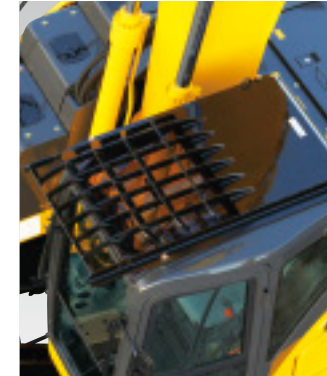
グラブ仕様 フロントガード(OPGレベル1)



ハーベスタ・プロセッサ仕様 フロントガード(OPGレベル2)



ヘッドガード **オプション** (FOPSレベル2)



ガード付キャブ上ライト



防塵ドアゴム



枯葉侵入防止メッシュカバー

