

スミマックス

木材市場での作業性を高める、広い視界と作業半径を実現。

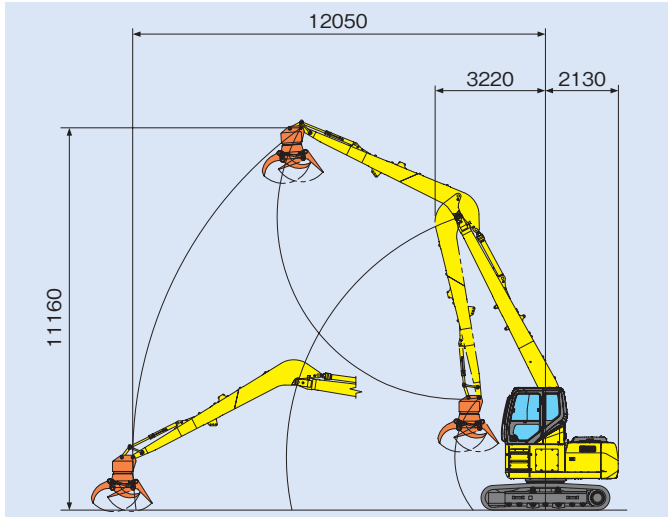
SH120LC-5SM(チルト式)



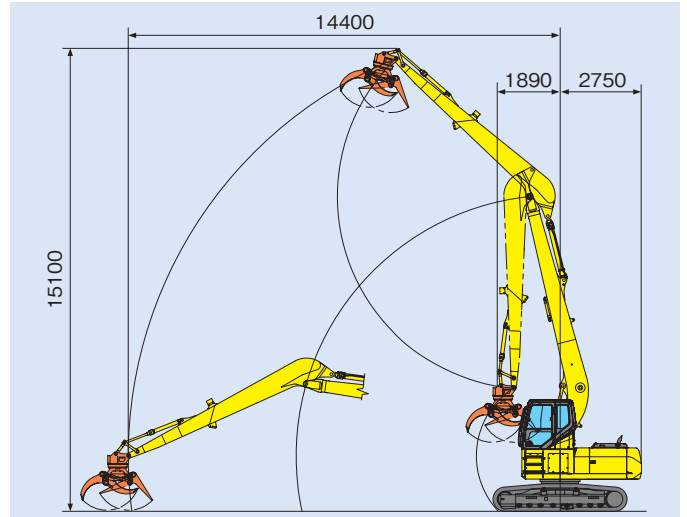
SH200LC-5SM(チルト式)



■SH120LC-5SM作業範囲図



■SH200LC-5SM作業範囲図



■主要仕様

※単位は国際単位系のSI単位表示です。

	SH120LC-5SM	SH200LC-5SM
運転質量	14500kg	22300kg
ロングブーム	7.4m	8.7m
超ロングブーム	5.3m	6.4m
固定ハイキャブ	0.8m	0.8m

■木材グラブブル

	SH120LC-5SM	SH200LC-5SM
製造メーカー	(株)南星機械	
型式	BHS10GMR-7	BHS10KR-11
重量	500kg	845kg
最大開き幅	1700mm	1830mm

選木仕様 (ストレートブーム)



SH135X-3B

■選木 (ストレートブーム)

	SH135X-3B
製造メーカー	(株)南星機械
型式	BHS10KR-11
重量	845kg
最大開き幅	2020mm
最小つかみ幅	65mm
適用機種	SH120, SH135X