

林業機械は住友建機

現場の声に耳を傾けること。経営者のニーズを把握すること。そして、それらを淀みなく具現化すること。
 私たちは常に、林業機械に本気で取り組んできました。「林業機械もあります」ではなく「林業機械があります」。
 質実剛健な機能にこだわる方々から選ばれ続ける理由を、あなたもぜひ体感してください。



SH135X-3B 25SH
 ※ウインチはオプション

ハーベスタ仕様ベースマシン

各部に補強を施し、山林での造材作業、木材ハンドリング作業への対応力を強化。
 林業に最適なベースマシンとして、安全性・作業性を向上させました。

SH75X-3B SH120-5 SH135X-3B

広い視界と安全なキャブ

視界を遮らないキャブフロントガード及び天窓

縦・横の格子に角度を与えたフラットバー及びポリカーボネート製の天窓を採用。



万一の事故を未然に防ぐ安全性の強化

プラットフォーム補強 (SH120)



強化型ローアッパーアンダーカバー



枯葉侵入防止メッシュカバー (SH120)



ハーベスタ専用リンク



左側集中油圧配管



ダブルトラックガード (SH120/SH135X)

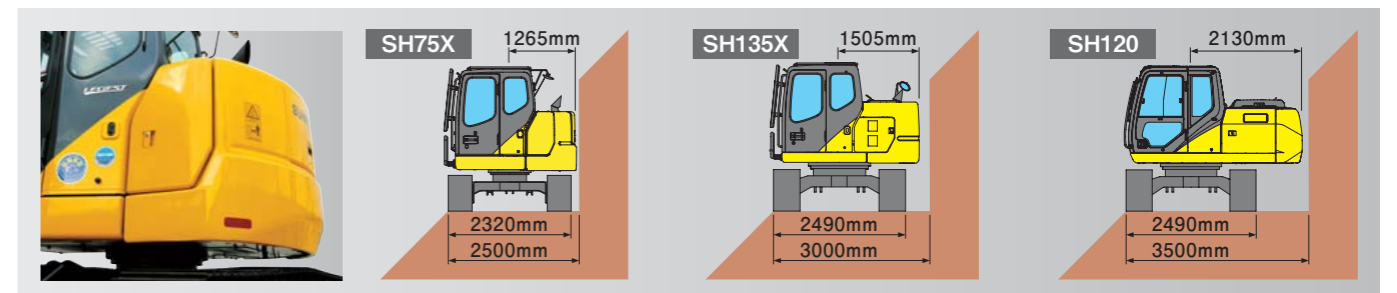


ヘッドガード (SH75X/SH135X)

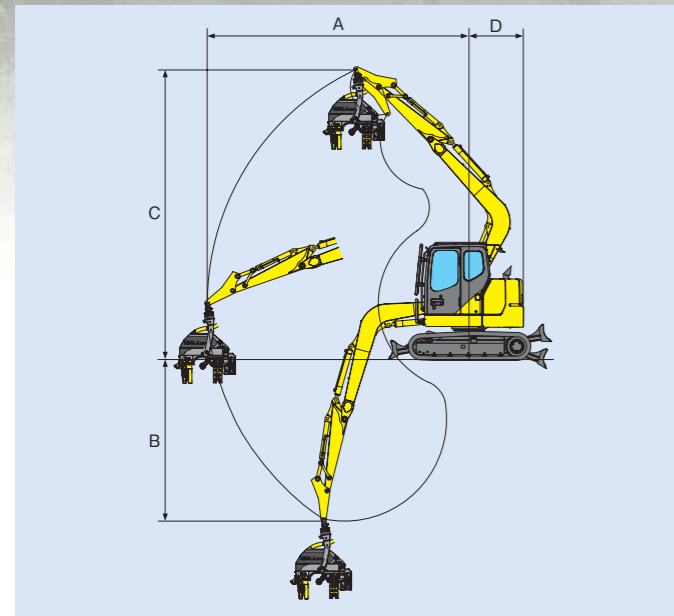


増量カウンタウイトと後端旋回半径

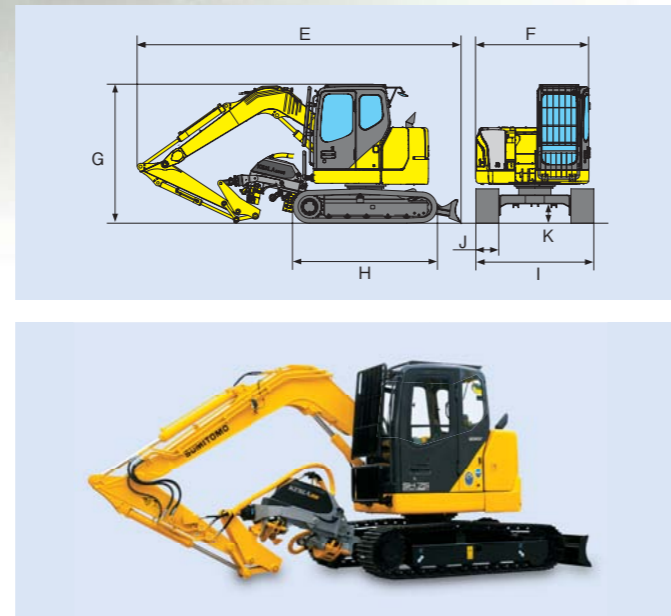
増量カウンタウイトにより抜群の安定性を確保すると共に後端旋回半径を極力小さくしました。



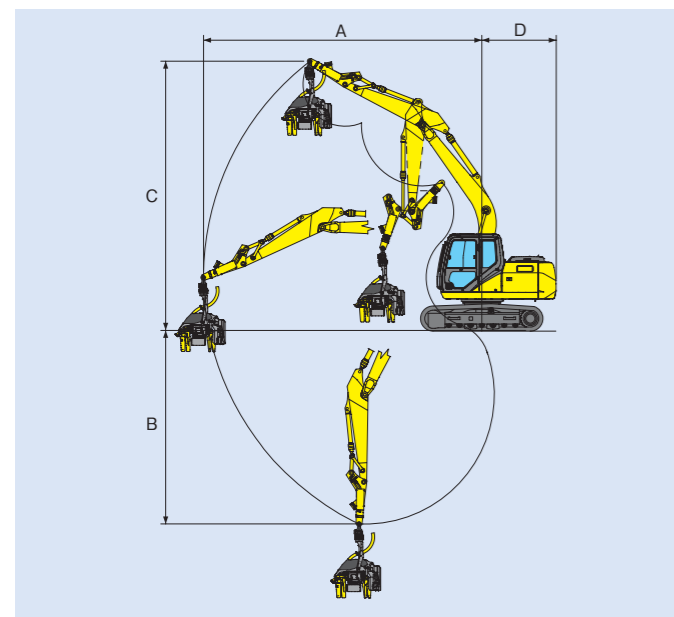
■SH75X作業範囲図



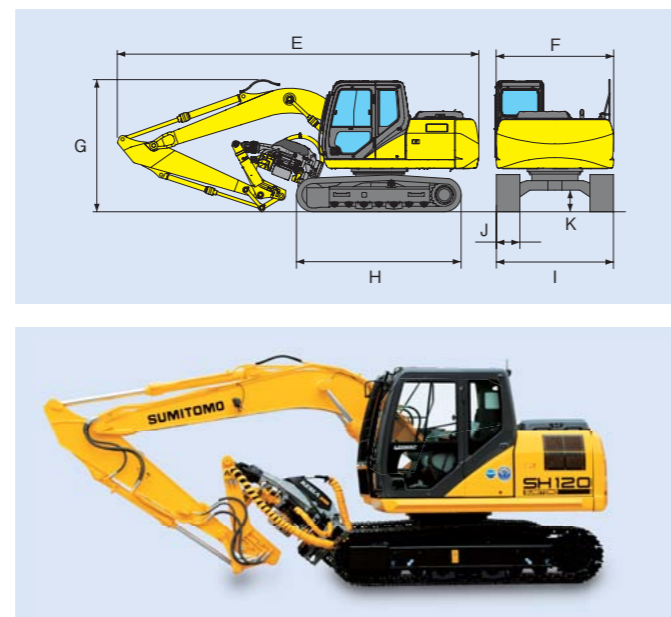
■SH75X外形寸法図



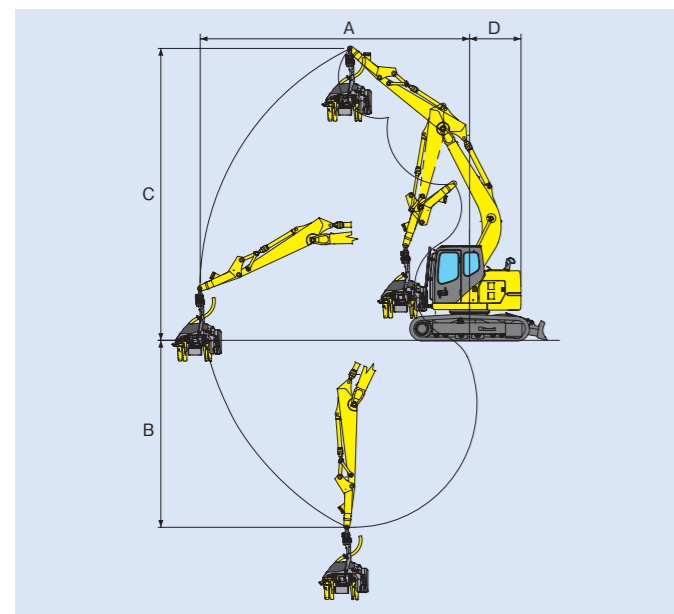
■SH120作業範囲図



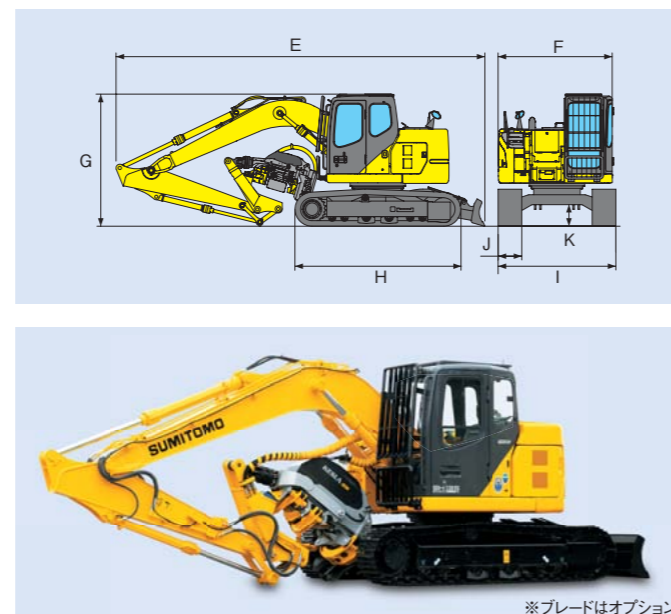
■SH120外形寸法図



■SH135X作業範囲図



■SH135X外形寸法図



※ブレードはオプション

ハーベスタ仕様ベースマシン

■作業範囲

※作業範囲は先端ピン中心です

	SH75X-3B	SH120-5	SH135X-3B
A 最大作業半径	6050mm	7970mm	7880mm
B 最大作業深さ	3730mm	5540mm	5470mm
C 最大作業高さ	6710mm	7710mm	8540mm
D 後端旋回半径	1265mm	2130mm	1505mm

■寸法

※1:ブレード無しの数値です ※2:ブレード付きの数値です

	SH75X-3B	SH120-5	SH135X-3B
E 輸送時全長	6360mm	7700mm	7300mm ^{※1} /7800mm ^{※2}
F アッパー全幅	2225mm	2500mm	2415mm
G 輸送時全高	2730mm	2810mm	2790mm
H クローラ全長	2845mm	3500mm	3500mm
I クローラ全幅	2320mm	2490mm	2490mm
J 標準シュー幅	450mm	500mm	500mm
K 最低地上高	360mm	440mm	435mm

■主要仕様

※1:ブレード無しの数値です ※2:ブレード付きの数値です

	SH75X-3B	SH120-5	SH135X-3B	
基本	運転質量	8780kg	13400kg	14800kg ^{※1} /15600kg ^{※2}
	エンジン名称	いすゞ AU-4LE2X	いすゞ AJ-4JJ1X	いすゞAJ-4JJ1X
	定格出力	40kW/2000min ⁻¹	70.9kw/2000min ⁻¹	70.9KW/2000min ⁻¹
性能	排気量	2179mL (cc)	2999mL (cc)	2999mL (cc)
	旋回速度	9.5min ⁻¹ (rpm)	14.3min ⁻¹ (rpm)	11.4min ⁻¹ (rpm)
	走行速度	5.1/3.3km/h	5.6/3.4km/h	5.6/3.4km/h
	登板能力	70%(35°)	70%(35°)	70%(35°)
	接地圧	39kPa	43kPa	48kPa ^{※1} /50kPa ^{※2}
容量	燃料タンク容量	100L	260L	165L
	作動油容量	97.3L	157L	130L

※単位は国際単位系のSI単位表示です

■仕様一覧

○…標準 ●…オプション

	SH75X-3B	SH120-5	SH135X-3B
キャブフロントガード(上下)林業用	○/● ^{※1}	○	○/● ^{※1}
ヘッドガード	○	●	○
天窓ポリカーボネート	○	○	○
プラットフォーム補強	—	○	—
強化型ローア・アッパーアンダーカバー	○	○	○
ブーム・アーム補強	●	●	●
増量カウンタウェイト	○	○	○
ハーベスタ回路	○	○	○
バケットリンケージ・バケットシリンダ	○	○	○
消火器	○	○	○
盗難防止装置	●	●	●
エンジン緊急停止スイッチ	○	○	○
ブレード	○	●	●
アーム&ヘッドレスト付シート	●	○	●
走行ペダル	●	○	●
バケット	●(0.28m ³)	●(0.5m ³)	●(0.5m ³)

※1:キャブフロントガード(上下)林業バケット兼用