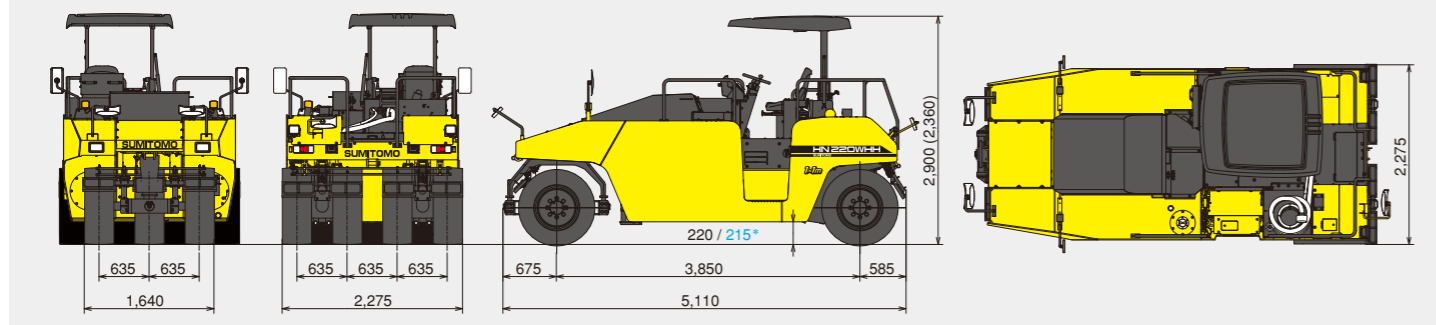


■ 寸法図

単位：mm



＜注＞()内は、キャビ折りたたみ時の値です。 * 青字寸法は、2.1t鉄バラスト装着時の値です。

■ 仕様

型式	HN220WHH-3	
質量		
運転質量	kg	12,905 / 15,005*
前軸質量	kg	5,605 / 6,575*
後軸質量	kg	7,300 / 8,430*
水バラスト質量	kg	3,900
機械質量	kg	8,950 / 11,050*
性能		
走行速度(前後進共)		
Lo(低速)	km/h	10
Hi(高速)	km/h	24
最小回転半径	m	6.2
登坂能力(運転質量時)	%(度)	47(25) / 41(22)*
締固め幅	mm	2,275
オーバーラップ	mm	55
エンジン		
名称	クボタ V3800-CR-T	
形式	水冷4気筒直噴式	
総行程容積(総排気量)	L(cc)	3,769(3,769)
定格出力	kW/min-1(PS/rpm)	69.2 / 2,200(94.1 / 2,200)
動力伝達装置		
変速機・差動機	静油圧変速式2段	
車軸駆動方式	プロペラシャフト式	
減速装置	傘歯車式・遊星歯車式減速機	

型式	HN220WHH-3	
タイヤ		
本数	本	前軸 3 / 後軸 4
サイズ	14 / 70-20-12PR(OR)	
支持方式		
前軸	車軸揺動式	
後軸	車軸固定式	
制動装置		
主ブレーキ	全油圧式密閉湿式ディスク型	
補助ブレーキ	HSTブレーキ	
パーキング(駐車)ブレーキ	スプリング式湿式ディスク型 (ネガティブ作動)	
操向装置		
形式	全油圧式(オービットロール式)	
給散水装置		
給水・路面散水・他車給水	油圧駆動水ポンプ	
タイヤ散水	電動水ポンプ(インペラ式)	
タンク容量		
燃料タンク(軽油)	L	105
液剤タンク	L	28
散水タンク	L	3,900
車検届出情報		
車名及び型式	住友 WDP-N22A3	
原動機の名義	クボタ V3800	

＜注＞単位は、国際単位系(SI)による単位表示です。()内は、従来の単位表示を参考値として併記したものです。
* 青字寸法は、2.1t鉄バラスト装着時の値です。

■ オプション



・イモビライザーキー*



・凍結防止装置
(凍結防止液タンク含む)

- ・NS(New Standard)キーシステム*
- ・油圧デフロック装置
(工場対応オプション/受注時のみ)
- ・フィルタカバー
- ・給水口(大径/ワンタッチ開閉式)
- ・2.1t鉄バラスト
(工場対応オプション/受注時のみ)
- ・黄色回転灯
- ・付属工具

* NSキーシステムとイモビライザーキーは併用できません。

正しい操作と、周囲への思いやりは、安全作業の第一歩です。

ご使用前に、必ず「取扱説明書」をよく読み、正しくお使いください。

●カタログに掲載した内容は、予告なく変更することがあります。●掲載写真は販売仕様と一部異なる場合があります。●掲載写真はカタログ用にポーズをつけて撮影したものです。機械を離れるときは、必ず作業装置を接地させるなど、安全に心がけて下さい。●掲載写真の色は印刷の関係上、実物と異なる場合があります。●本機のご使用にあたっては取扱説明書を必ずお読み下さい。●ローラの運転には「ローラの運転業務に係る特別教育」の受講が必要です。●道路走行の場合は「小型特殊自動車」免許取得者に限られます。

お問い合わせは...

住友建機株式会社

住友建機販売株式会社

〒141-6025 東京都品川区大崎2-1-1(ThinkPark Tower) ☎03-6737-2610
 北海道・東北統括部 ☎0223-24-1192 関東甲信越統括部 ☎0480-23-8901
 中部統括部 ☎0562-48-5200 関西統括部 ☎072-653-4320
 中四国統括部 ☎082-941-5100 九州統括部 ☎092-934-0058
 ●オペレータの養成・資格取得のご相談は
 千葉教習センター ☎043-420-1549 愛知教習センター ☎0566-35-1311

<http://www.sumitomokenki.co.jp>



HN220WHH
タイヤローラ

国土交通省超低騒音型建設機械
特定特殊自動車 軽油 排出ガス2011年基準適合車

HN220WHH誕生!!

熟成の技を、新たな道へ。

安全性、環境性、作業性、メンテナンス性——
これからのタイヤローラに求められる機能を
高次元で融合したHN220WHH。
工期短縮と品質向上へ向けたさらなる
“基本性能の熟成”により、
日々の作業を力強くバックアップします。



特定特殊自動車排出ガス
2011年基準適合車



国土交通省
超低騒音型建設機械指定機

安全性・環境性

2011年規制対応エンジン搭載や超低騒音型指定を受けるなど、「環境」と「オペレータ」に配慮した設計。

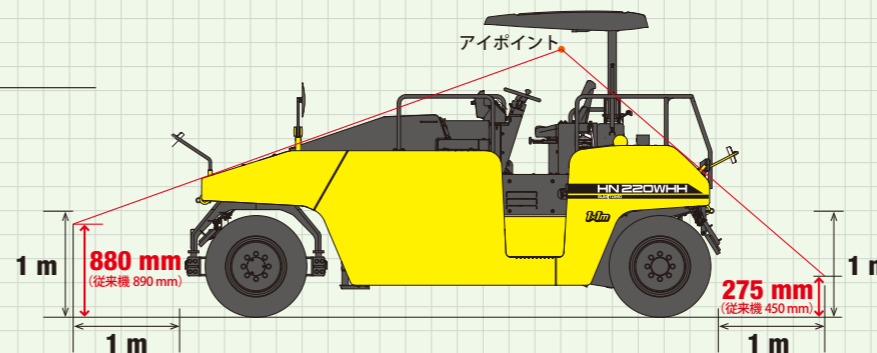
1×1 (ワンバイワン) をクリアした視界性や後方ガードセンサの標準装備で高い安全性を実現しています。

安全性

欧州視界基準“1×1”(ワンバイワン)をクリア

安全に厳しい欧州の視界基準である“1×1”(ワンバイワン)^{*}をクリアし、運転席からの良好な視界性を確保しています。また後方の視界性に関して、従来機よりも大幅に改善しています。

^{*}機械の前後から1m離れた位置にある高さ1mの物体が運転席から見えること(アイポイントはISO規格による)



乗り降りしやすい階段式3段ヒューマンステップ 特許第4020671号

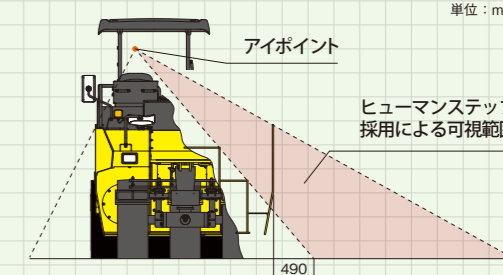
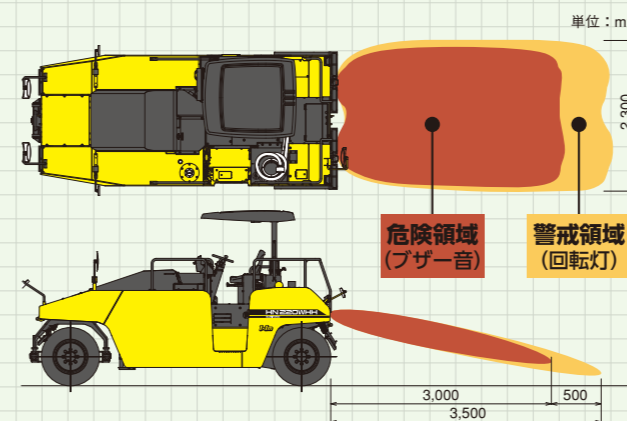
ステップの奥行きが深い階段式を採用しているため、より安全に乗り降りが可能です。また、ヒューマンステップにより運転席左側の視界性が良くなっています。



障害物を感知する後方ガードセンサ

超音波式に比べ、信頼性の高い赤外線を利用した安全補助装置です。検知エリア内に人や障害物が入ると回転灯^{*}が作動し、さらに内側に入るとブザー音で作業員に危険を知らせます。

^{*}公道走行時は取り外してください。



折りたたみ式キャノピ

キャノピを簡単に折りたたむためのガスダンパでのアシスト機構と取っ手を採用。折りたたみの際の作業性/安全性に配慮しています。

^{*}折りたたみ時、荷台高さ1.4mのトラックに積載可能。



いたづらや劣化を防止するモニタカバー

駐機時のいたづらを防止するとともに、紫外線やほこりなどからモニタ・スイッチ類を保護します。モニタカバーは施錠が可能です。



誤操作を低減する安全設計(運転席)

ニュートラルエンジンスタート機構

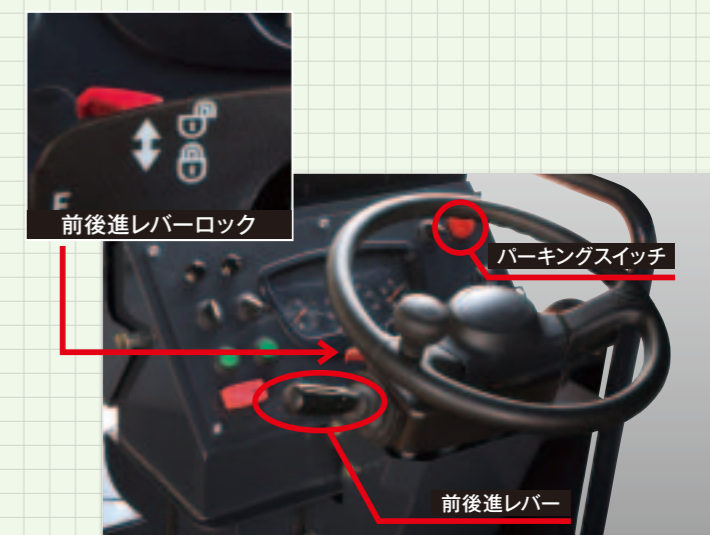
エンジンは電気式パーキングスイッチが「ON」および前後進レバーが「N(中立)」位置でのみ始動します。

パーキングロックアウト機構

電気式パーキングブレーキスイッチを「OFF」にしないと走行できない機構です。

前後進レバーロック

前後進レバーロックを解除しないと、前後進レバーが操作できない機構です。

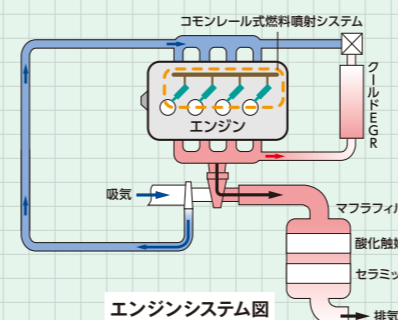


環境性

特定特殊自動車排出ガス2011年基準をクリアした環境対応エンジン

低燃費 高出力 高耐久性

従来機から採用している燃焼最適化技術「コモンレール式燃料噴射システム」、排出ガス後処理技術「クールドEGR」に加え、新エンジンは「マフラフィルタ(DPF)」を採用。NO_x(窒素酸化物)やPM(粒子状物質)の排出量を大幅に低減しています。



マフラフィルタ(DPF)

エンジンから排出されたPMを除去するための濾過装置です。マフラ内にセラミックフィルタが装備されPMを捕集します。溜まったPMは、マフラ内で再燃焼され、セラミックフィルタを再生します。

作業性・メンテナンス性

車速に応じた散水制御機能や滑らかな発進／走行／停止が可能なHST駆動など、作業効率を高めるための機能を搭載。脱着が容易なタイヤマットブラシや散水／液剤ノズルの採用、メンテナンス個所の集中配置などにより、整備性を向上しています。

作業性

車速に応じた散水量制御機能 「特許申請中」 **NEW**

車速に応じて適量の水を散水できます。タイヤ表面へのアスファルトなどの付着を防ぎ、転圧作業性を向上しています。

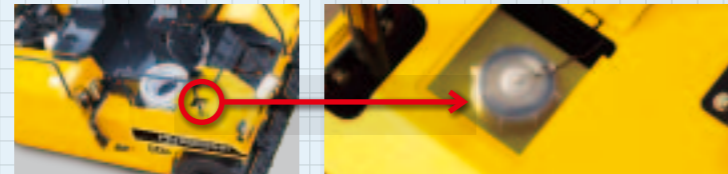


容量アップした水タンク **NEW**

水タンクの容量を従来機より200L増量し、3,900Lにしています。また、大型の給水口を採用しているため、給水作業を容易にしています。

アスファルト付着防止用の液剤タンク **NEW**

アスファルト付着防止用の液剤タンクを標準装備することでスムーズな転圧作業が可能となっています。



メンテナンス性

耐久性の高い散水ポンプ **NEW**

インペラ式ポンプを採用することで、ポンプの詰まりが起りにくくなり、耐久性が向上しています。また、ポンプの空回しをしなくても水抜きが可能となり、地上から水抜き作業が簡単にできます。



ワンタッチで脱着可能な散水／液剤ノズル **NEW**

ノズルの形状を見直し、ノズルの脱着をやすくしました。そのため、ノズルが詰まった際の清掃・清掃作業性が向上しました。



散水・液剤噴霧関連

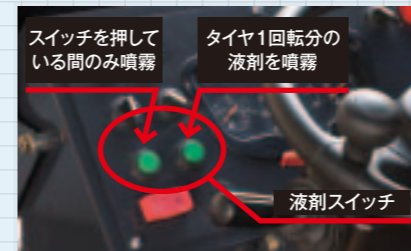
タイヤ散水用緊急対応回路 特許第4958874号 **NEW**

万一台車散水ポンプが故障しても、バルブ切替えのみで吸散水ポンプからタイヤ散水が可能です。



液剤噴霧制御機能 **NEW**

タイヤ1回転分の液剤を噴霧制御する機能を追加。液剤のまき過ぎを防止し、転圧品質・転圧作業性を向上しています。



水タンク残量計 **NEW**

水タンク残量計を標準装備することで、残量を正確に把握することができます。



無給脂タイプの吸散水ポンプ **NEW**

ポンプのメカニカルシール部への給脂が不要となり、給脂不足による破損リスクも低減します。



操作性を考えた運転席回りのレイアウト

ステアリングノブにより、スピーディなハンドル操作を可能にしました。またハンドル回りには、前後進切替えレバーや散水スイッチを設けることで転圧作業をしやすくしています。特に頻繁に操作する前後進切替えレバーをフィンガータッチにすることで軽快な前後進が可能となっています。



快適なサスペンションシート

振動や衝撃を吸収するサスペンションシートを採用することで、オペレータの快適性を確保しています。また、シートの背もたれ部分にマニュアルなどが入る書類入れを標準装備しています。



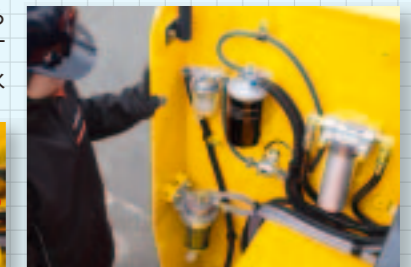
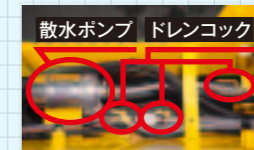
HST駆動でイーゾーオペレーション

走行は油圧駆動方式のHSTを採用。アクセルペダルの操作で、滑らかな加速/減速が可能です。



メンテナンス個所を集中配置

散水回路のドレンコックを集中配置し、地上から水抜き作業が可能です。また、燃料フィルタ、HSTチャージフィルタ、ウォータセパレータ、タイヤ散水フィルタなどを車体左側に集中配置することで、メンテナンス作業を容易にしています。



地上からの点検／交換が容易なバッテリー **NEW**



ワンタッチで脱着可能なタイヤマットブラシ **NEW**

