

木造家屋の解体に、最適な機能を搭載。



国土交通省低騒音型
建設機械に認定



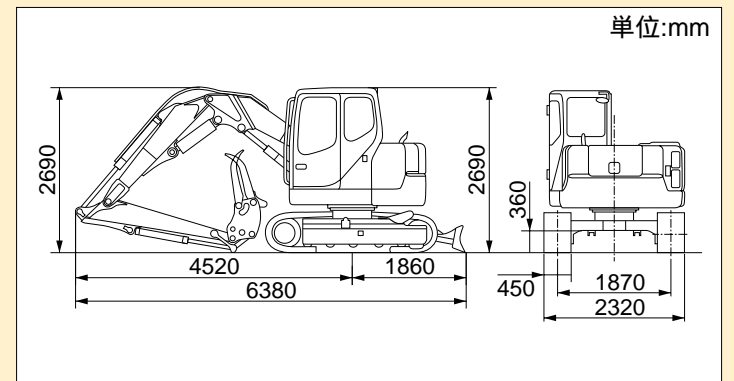
排ガス2次規制適合
クリーンエンジン搭載
米国EPA2次規制(環境保護局)
欧州EU2次規制基準値をクリア

2ピースブーム家屋解体仕様

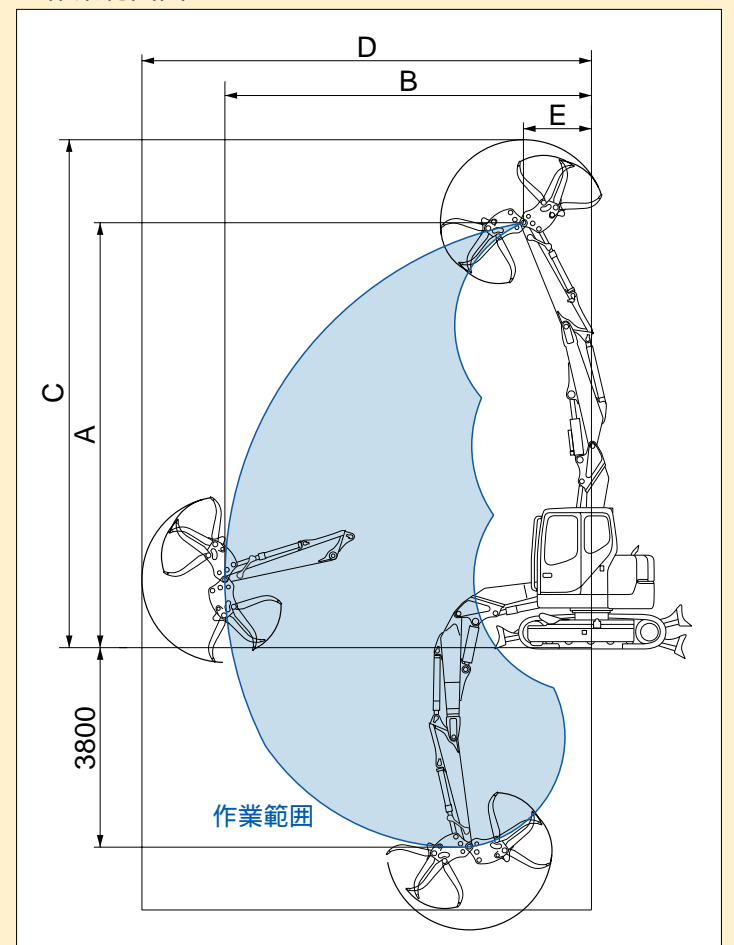
SH75X-3KK

狭所作業に優れた後方超小旋回機SH75X-3を
ベースに、家屋解体に抜群の性能を発揮します。

寸法図



作業範囲図



作業範囲

	SH75X-3KK
A 最大作業高さ ¹	8100mm
B 最大作業半径 ¹	6990mm
C 作業可能高さ ²	9680mm
D 作業可能半径 ²	8570mm
E 最小フロント旋回半径	0000mm

1:ア - ムトップピン位置 2:破碎機先端

主要仕様

		SH75X-3KK
運転質量	バックホウ仕様	8500kg(バケット0.28m ³ 付)
	高所作業仕様	8700kg(破碎機400kg付)
接地圧(600G)	バックホウ仕様	38kPa
	高所作業仕様	39kPa
バケット容量(バックホウ仕様)		0.28m ³
旋回速度		9.5min ⁻¹
走行速度	1速	3.2km/h
	2速	4.7km/h
エンジン	名称	ヤンマー4TNE98-SH
	定格出力	41.9kW/2000min ⁻¹
	総行程容積	3318cc
取付可能な破碎機重量		400kg以下

