

SH450HD-3HR

Demolition with high reach attachment



主要仕様

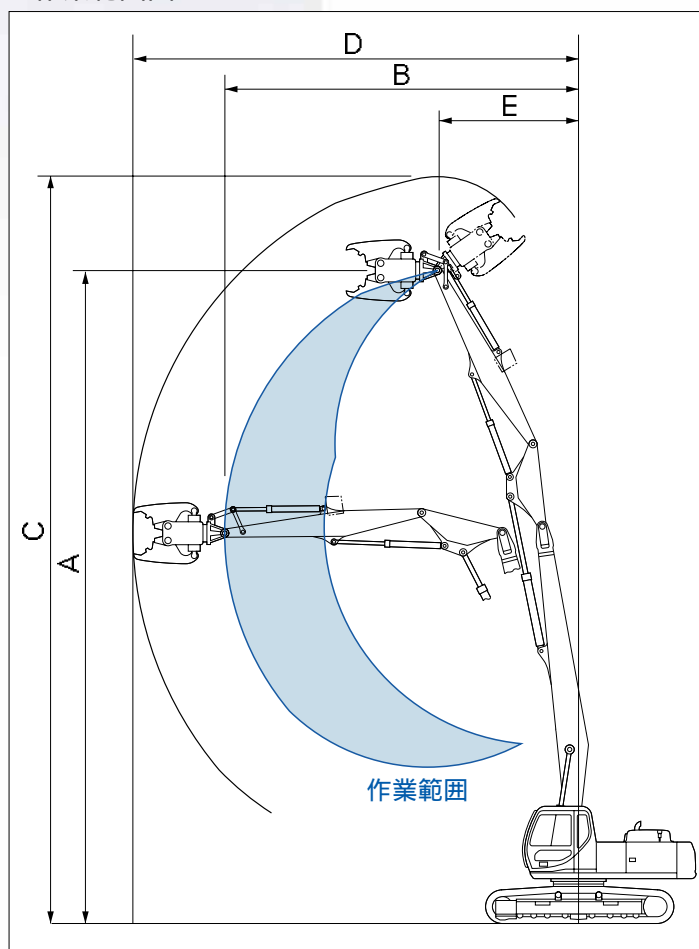
		SH450HD-3HR
運転質量		55300kg (破砕機2400kg付)
接地圧 (600G)		112kPa
旋回速度		9.0min ⁻¹
走行速度	1速	3.1km/h
	2速	5.3km/h
エンジン	名称	いすゞAA 6SD1XQB
	定格出力	235.4kW/1950min ⁻¹
	総行程容積	9839cc
取付可能な破砕機重量		2400kg以下

作業範囲

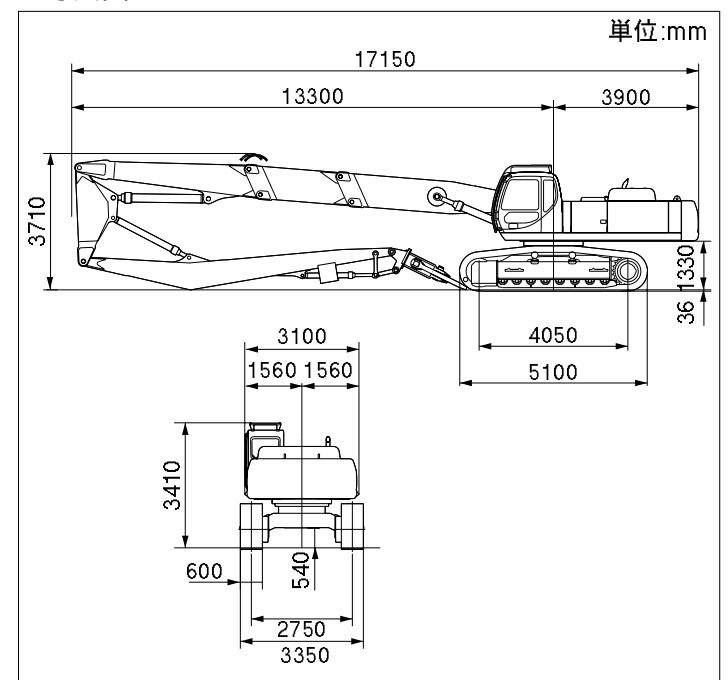
		SH450HD-3HR
A 最大作業高さ ^{※1}		25020mm
B 最大作業半径 ^{※1}		13850mm
C 作業可能高さ ^{※2}		27310mm
D 作業可能半径 ^{※2}		16140mm
E 最小フロント旋回半径		5360mm

※1:アームトップピン位置 ※2:破砕機先端

作業範囲図



寸法図



国土交通省低騒音型建設機械に認定



排ガス2次規制適合
クリーンエンジン搭載
米国EPA2次規制(環境保護局)
欧州EU2次規制基準値をクリア