

SUMITOMO

HYDRAULIC EXCAVATOR FOR REAL PERFORMANCE

LEGEST

SH470HD
SH480LHD
SH500LHD

限界突破!

燃費、働き、安全、そのすべてが、かつてない領域へ。
新型レジェスト誕生。



オフロード法
2014年基準適合

(申請中)



国土交通省低騒音型建設機械
(申請中)

こんどのHモードは、もの凄い!

クリーンエンジン **SPACES 5 α Alpha** × 革新油圧システム **SIH'S α Alpha** = 燃費 **18%[※]低減**

※同作業量での燃費比較 (SH470HD-7 Hモード VS SH470HD-6 SPモード比) 実際の作業内容によっては上記以下となる場合があります。

●スピード作業と低燃費を高次元で両立! ●Hモードで、従来SPモード同等以上の作業量!

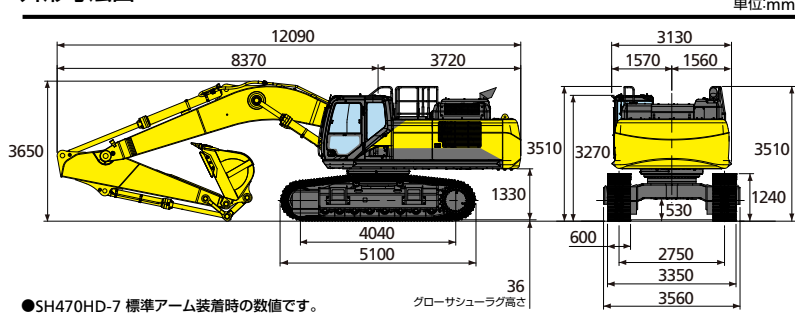


SH470HD-7/480LHD-7/500LHD-7主要諸元

作業範囲

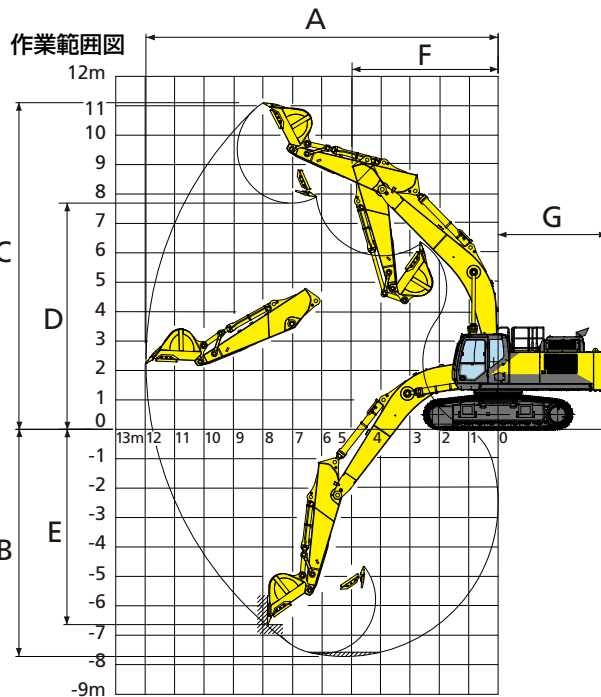
ブームの種類	6.98m標準ブーム		6.55mショートブーム	
	3.38m標準アーム	2.53mショートアーム	2.53mショートアーム	
A(最大掘削半径)	11970	11220	10800	
B(最大掘削深さ)	7720 (7570)	6870 (6720)	6490 (6340)	
C(最大掘削高さ)	11100 (11250)	10850 (11000)	10550 (10700)	
D(最大タンク高さ)	7690 (7840)	7410 (7560)	7160 (7310)	
E(最大垂直掘削深さ)	6640 (6490)	5990 (5840)	5290 (5140)	
F(最小フロント半径)	4970	4930	4590	
G(後端旋回半径)	3730	3730	3730	

外形寸法図



●SH470HD-7 標準アーム装着時の数値です。

クローサシューラック高さ



主要装備品

[油圧システム]

- ・ SH: S α 油圧システム
- ・ 作業モード(SPモード、Hモード、Aモード)
- ・ 走行自動2速
- ・ 自動掘削力アップ機構
- ・ アーム・ブーム自然降下防止弁
- ・ アーム・ブーム・バケット再生回路
- ・ 旋回レバー連動ブレーキシステム
- ・ 予備バルブ
- ・ 高性能リターンフィルタ
- ・ 油圧駆動冷却ファンシステム

[キャブ/室内装備]

- ・ スプリング流体マウント
- ・ 新フルカラーLCDモニター
- ・ チルト式コンソール機構
- ・ 外気導入式加圧フルオートエアコン
- ・ デフロスタ
- ・ ホット&クールボックス
- ・ 超撥水オペレータシート (シートチルト機能付)
- ・ シートサスペンション
- ・ アームレスト&ヘッドレスト
- ・ ライスアップワイバ(間欠機能付)
- ・ カップホルダー
- ・ AM/FMラジオ (ミュート機能、AUX端子、USBポート付)
- ・ マガジンラック
- ・ 小物入れ
- ・ フロアマット
- ・ 灰皿&シガーライター
- ・ ルームランプ(オートオフ機能)
- ・ コートフック
- ・ ワンタッチワイバースイッチ付操作レバー
- ・ ラジオミュートスイッチ付操作レバー
- ・ ショートタイプレバー

[安全装備]

- ・ ROPSキャブ(FOPSレベル1対応)
- ・ FVM(フィールドビュー モニター)
- ・ リヤビューミラー(左右)
- ・ 緊急脱出ハンマー
- ・ 巻取り式シートベルト
- ・ ゲートロックレバー
- ・ 走行アラーム
- ・ 盗難防止システム
- ・ エンジンルーム防火壁
- ・ ファンガード
- ・ エンジン緊急停止スイッチ
- ・ エンジン中立スタート機能
- ・ 大音量ホーン

[その他]

- ・ オートワンタッチアイドル
- ・ アイドルシャットダウン機能
- ・ EMS
- ・ ロングライフ作動油
- ・ ライト5ヶ(本体、キャブ上、ブーム左右)
- ・ 燃料フィルタ(ウォータセパレータ付、目詰まりセンサ付)
- ・ 燃料プレフィルタ (ウォータセパレータ付)
- ・ ダブルエレメントエアクリーナ
- ・ グリス封入リンク
- ・ バケットガタ調整機構
- ・ 大型工具箱
- ・ 工具一式

主要仕様

※単位は国際単位系のSI単位表示です。

	SH470HD-7	SH480LHD-7(MASS)	SH500LHD-7(MASS)	
基本	バケット容量(新JIS)	1.8m ³	1.8m ³ (3.0m ³)	
	運転質量	47800kg	48500kg(49500kg)	49900kg(50800kg)
	エンジン名称	いすゞ AQ-6UZ1X1		
	定格出力(ファンなし)	270kW/2000min ⁻¹		
	排気量	9.839L(9839cc)		
寸法	輸送時全長	12090mm	12090mm(11680mm)	12060mm(11660mm)
	輸送時全幅	3560mm		
	輸送時全高	3650mm	3650mm(3800mm)	3680mm(3840mm)
	クローラ全長	5100mm	5450mm	
	クローラ全幅・作業時	3350mm		3490mm
	標準シュー幅	600mm		
性能	走行速度: 高速/低速	5.3/3.2km/h		
	登坂能力	70%(35°)		
	旋回速度	9.1min ⁻¹		
	バケット掘削力: 通常/昇圧時	247kN/270kN(287kN/313kN)		
アーム掘削力: 通常/昇圧時	201kN/220kN(245kN/267kN)			
油圧機器	ポンプ形式	2連可変容量形ピストンポンプ+ギヤポンプ		
	最大圧力: 通常/昇圧時	31.4MPa/34.3MPa		
	走行モータ形式	可変容量形ピストンモータ		
	駐車ブレーキ形式	機械式ロック		
	旋回モータ形式	定容量形ピストンモータ		
容量	燃料タンク	650L		
	作動油	460L		
	尿素水タンク	152L		

●カタログに掲載した内容は、予告なく変更することがあります。●掲載写真は販売仕様と一部異なる場合があります。●掲載写真はカタログ用にポーズをつけて撮影したものです。機械を離れるときは、必ず作業装置を接地させるなど、安全に心がけて下さい。●掲載写真の色は印刷の関係上、実物と異なる場合があります。●本機のご使用にあたっては取扱説明書を必ずお読み下さい。

お問い合わせは…

住友建機株式会社

住友建機販売株式会社

〒141-6025 東京都品川区大崎2-1-1(ThinkPark Tower) ☎03-6737-2610
 北海道・東北統括部 ☎0223-24-1192 関東甲信越統括部 ☎0480-23-8901
 中部統括部 ☎0562-48-5200 関西統括部 ☎072-653-4320
 中四国統括部 ☎082-941-5100 九州統括部 ☎092-934-0058

●オペレータの養成・資格取得のご相談は
 千葉教習センター ☎043-420-1549 愛知教習センター ☎0566-35-1311

<http://www.sumitomokenki.co.jp>