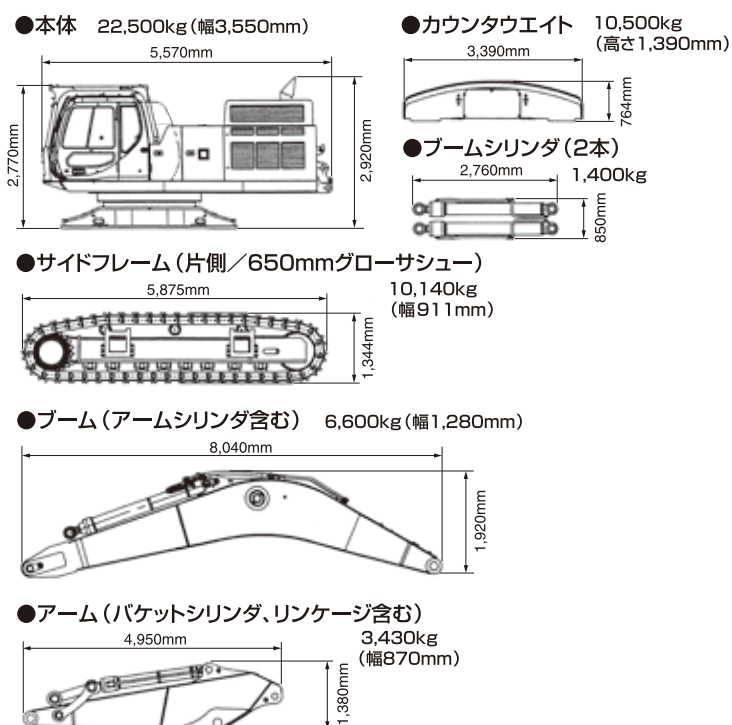


SUMITOMO

■移送分割図



	重量 (kg)	長さ (mm)	高さ (mm)	幅 (mm)
本体	22,500	5,570	2,920	3,550
カウンタウエイト	10,500	3,390	1,390	764
サイドフレーム (片側)	650mmシュー	10,140	5,875	1,344
	750mmシュー	10,500	5,875	1,344
	900mmシュー	10,900	5,875	1,344
boom (アームシリンダ含む)	スタンダード (7.7m)	6,600	8,040	1,920
	大土量 (6.58m)	6,200	6,920	2,410
アーム (バケットシリンダ、リンケージ含む)	スタンダード (3.55m)	3,430	4,950	1,380
	シュート (3.0m)	3,470	4,330	1,500
boomシリンダ×2	1,400	2,760	730	850
キャットウォーク	キャブ側	13	930	140
	その他 (4個)	24	1,835	140
ハンドレール		30	1,770	335
		10	1,260	130
		12	860	360
		5	855	445
		5	855	445
ヘッドガード	320	2,296	1,855	1,050

住友建機株式会社

住友建機販売株式会社

〒141-8686 東京都品川区北品川5-9-11 (住友重機械ビル) ☎03-5421-8604  
 北海道統括部 ☎011-765-5755 中部統括部 ☎0562-48-5200 中四国統括部 ☎082-941-5100  
 東北統括部 ☎0223-24-1192 関西統括部 ☎072-653-4320 九州統括部 ☎092-934-0058  
 関東甲信越統括部 ☎0480-23-8901  
 ●オペレータの養成・資格取得のご相談は  
 千葉技術研修所 ☎043-420-1549 名古屋技術研修所 ☎0566-35-1311

住友建機製造株式会社

〒263-0001 千葉県千葉市稲毛区長沼原町731-1 ☎043-420-1500

<http://www.sumitomokenki.co.jp>

●カタログに掲載した内容は、予告なく変更することがあります。●掲載写真は販売仕様と一部異なる場合があります。●掲載写真はカタログ用にポーズをつけて撮影したものです。機械を離れるときは、必ず作業装置を接地させるなど、安全に心がけてください。●掲載写真の色は印刷の関係上、実物と異なる場合があります。●本機のご使用にあたっては取扱説明書を必ずお読みください。●機械質量3トン以上の建設機械の運転には「車両系建設機械運転技能講習修了証」の取得が必要です。

■お問い合わせは



LEGEST

HYDRAULIC EXCAVATOR FOR REAL PERFORMANCE

SH700LHD





# よくできたショベルだ。

求めたのは、表面的な性能やデザインではなく、経営者や建設現場からの「Real」な声を具現化すること。

自分の感覚を余すところなく伝え、手足のように動かせる一体感。経営という現実を見据え、

経済性や環境へ配慮することはもちろん、オペレータの視点で設計された高い居住性までも実現。

スペックでは語りきれない実感性能を、ぜひご自身で。

あらゆる「Real」を想定した究極のパフォーマンス・ショベル——LEGEST

## よくできた運動性能

オペレータと油圧ショベルが一体となった感覚。  
かつてない操作性とパワーをお約束します。

## よくできた経済性能

経営者のニーズをカタチに。燃料消費量、耐久性、  
メンテナンス性など、これらを見据えて開発しています。

## よくできた快適性能

人間工学を追求したキャブ・デザイン。  
作業性、快適性を極めた、こだわりのスペースです。



SH700LHD  
※写真はキャットウォーク未装着です。

*Real Performance*

# LEGEST

意のままに操れる俊敏な動きとパワーを誇る「LEGEST」は、この機械の性能を示すLegerity (俊敏) と Strong (力強い) を組み合わせた造語です。



# よくできた運動性能

## Real Mobility

まるで自分の手足のように。卓越した操作性と比類なきパワー。

革新の掘削力や駆動力で、あらゆる現場において大作業量を実現。新型エンジンシステム「SPACE5」により、環境性能をさらに高めました。

### 抜群の掘削力

- バケット掘削力  
**昇圧時:317kN (32,300kgf)**
- アーム掘削力  
**昇圧時:245kN (25,000kgf)**

### 力強いエンジン出力

**345kW (ファン無し)**



※写真のバケット、キャブ前面ガードは海外現地対応品です。

### スイッチ選択不要の自動モード

操作はスイッチパネルで自動モードを選択するだけ。作業によってモードスイッチを選択する必要がありません。コンピュータがポンプの負荷圧およびネガコン圧力のデータをもとに最適な作業モードを自動選択し、機械の性能を十分に発揮します。

**A** 自動モード：作業モードを自動選択します。

### 作業に合わせて選択できるマニュアルモード機能

作業モードの切替が必要ない場合、また自己判断でモードを切替える場合に、マニュアル操作でモード選択できます。

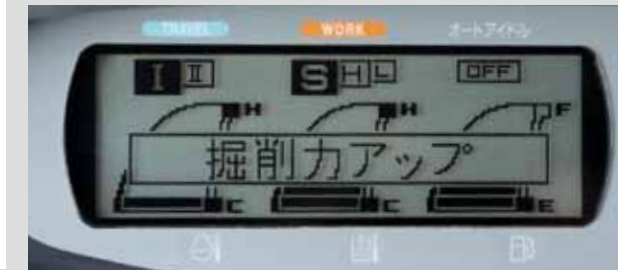
**S** 標準モード：燃費を優先させる作業に適しています。

**L** 微操作モード：吊り作業等の微操作に適しています。

**H** スーパーヘビーモード：特にスピードを重視した重掘削モードです。

### 自動掘削力アップ

重掘削時、作業状況にすばやく対応し、スイッチ操作なしで自動的に掘削力アップ。「ここ一番でのふんばり」を発揮する住友建機独自の機能です。



### 暖機スピードアップ

ヒート回路が、暖機時間を短縮します。

### 自動変速機構付走行2速切替

ハイスピード走行に加え、悪路や斜面では十分な機動力を確保します。

### スムーズな操作性

●スピードアシスト機構  
アーム・ブームの戻り油の再利用により、床掘り作業等のスピードアップと燃費低減を実現しました。

●パワースイング機構  
旋回優先可変絞り回路が、升掘り作業の旋回押つけに威力を発揮。床掘り時は、床掘り優先回路に自動で切替わるため、滑らかでスピーディーな床掘り作業が可能です。

●旋回ABS  
旋回停止時のショックや、荷揺れの減少により、位置決め作業や生コン作業時の荷こぼれ防止に貢献。また、床掘り・旋回同時操作時に役立つ、微操作起動が可能です。

●理想のマッチング  
実績のあるSH800の油圧回路とコンポーネントを搭載することで、力強い作業を実現しました。

### ハイダンブモード切替スイッチ

作業の現場や状況に応じて、ブームの持ち上げ性能を向上させることのできるハイダンブモードスイッチを標準装備しています。



高い運動性能と環境性能を両立。オフロード車排出ガス規制法の基準値をクリアした、新型エンジンシステム「SPACE5」

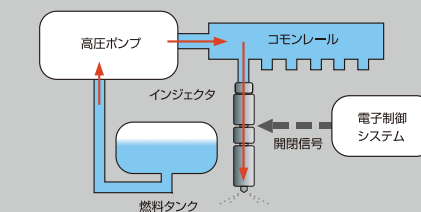
特定特殊自動車  
排出ガス規制適合

## SPACE5

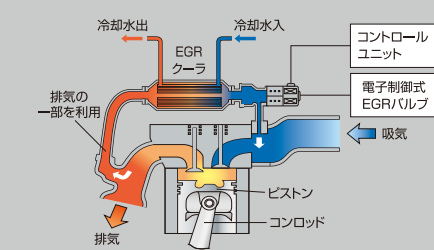
①Powerful ②Economy ③Clean ④Silent ⑤Strong

「建設機械に求められる5つの要素すべてを、極めて高い次元で達成する」それが次の時代のニーズに応える、SPACE5のソリューションです。

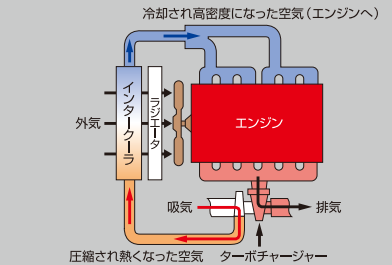
●コモンレール式超高压燃料噴射システム  
超高压と高精度な複数噴射を実現するコモンレール式超高压燃料噴射システム。燃料噴射の時期と量をコントロールして燃焼効率を高め、PM(粒子状物質)の大幅な低減を達成します。



●クールEGRシステム  
排出ガスを再循環して燃焼温度を低下させるEGR(Exhaust Gas Recirculation)に、水冷式クーラを設置したクールEGRシステムの採用で、さらなるNOx(窒素酸化物)低減効果を獲得します。



●インタークーラ付ターボエンジン  
ターボチャージャーの圧縮により高温になった吸入空気をインタークーラで冷却することで、吸入効率をアップ。NOxとPMの大幅な低減とともに、高出力化と燃費の向上も実現します。





## よくできた経済性能

### Real Profitability

経営者の長期的なビジョンに。すぐれた耐久性、低燃費を実現。

過酷な現場を想定して、耐久性にすぐれたブームやバケットを採用。



※写真のバケットは海外現地对応品です。

#### 油圧駆動冷却ファンシステム

作業環境に応じた最適な冷却制御と低騒音化を実現しました。



#### ファン反転による清掃性向上

キャブ内のスイッチ操作で、冷却ファンの反転による風を送り、ラジエータ・オイルクーラ・インタークーラ・燃料クーラといった冷却装置の粉塵等による目詰まりを、解消することができます。

#### フィルタの目詰まりを確認できる電気式インジケータ

エアクリーナ目詰まり時には、モニターのメッセージで確認することができます。



#### 耐久性にすぐれたバケット

材質強化、板厚アップ、補強板追加に加え、帯板も延長。爪には抜け落ちにくく、磨耗耐久性に優れたスーパーVを採用。脱着性にも優れています。



#### 耐久性にすぐれたブーム/アーム

すべての連結部の向上。厳しい現場や大作業量にも対応する耐久性を手に入れました。

##### ■ブーム



##### ■アーム



#### 脱輪防止に役立つフルトラックガード(オプション)

シューの脱輪防止とローラ保護に効果を発揮する、フルトラックガードを採用しています。



#### 強化型ダブルグロウサシュー

悪路や急斜面などの、大型機の作業現場に適応すべく、強化型のダブルグロウサシューを装着しています。

#### オート・ワンタッチアイドル

自動的にアイドル状態になるオートアイドルと、即座にアイドル状態になるワンタッチアイドルを搭載。

#### 高剛性旋回フレーム

あらゆる作業で酷使される、上部旋回体フレームの剛性・耐久性を向上させました。

#### 大型工具箱

大量の工具類をしっかりと収納できる、大型サイズの工具箱です。



#### 長時間稼働を実現する燃料タンク容量900ℓ

大容量燃料タンクを搭載し、長時間の稼働が可能になりました。

#### エンジンの性能をキープする清掃用メンテナンスホール

定期的な清掃を容易にするメンテナンスホールを装備。燃料の質を保ち、エンジンの性能をキープできます。



#### オイルの飛散を防ぐエンジンオイルドレンカバー

エンジンオイルパンにドレンカバーを装備。備え付けのドレンホースがオイルの飛散を防ぎ、ドレン作業が容易です。



#### 3分割エンジンフード

エンジンまわりの点検作業を容易にする、3分割のエンジンフードを採用しています。



#### 両サイドキャットウォーク

ハウスの両サイドには、メンテナンス時の自在な移動を可能にするキャットウォークを設置しています。





## よくできた経済性能

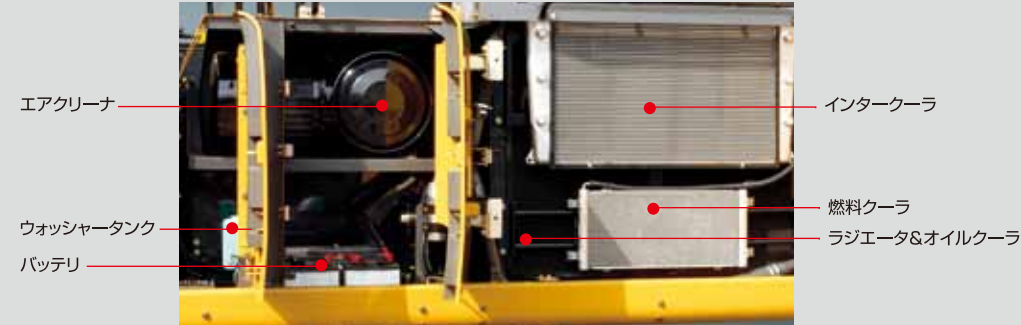
### Real Profitability

経営者もオペレーターもサポート。メンテナンスのコストと時間を低減。

パーツの掃除や交換の簡易化など、日々のメンテナンスにかかる、コストと時間をしっかり抑えます。

#### 容易になった清掃・交換

各パーツの配置、機能を改善し、メンテナンスの手間と時間を大幅に軽減しました。



#### ダブルクリーンネフロンにより、作動油10,000時間無交換

作動油の交換間隔が10,000時間に延長。不純物と微量の水分を除去し、新油をさらにキレイにします。また、油圧機器の消耗を減らし、油圧システムの故障による休車時間や修理費の節約が可能です。

●作動油の交換間隔：**10,000時間** ※給脂間隔は作業条件により異なります。



ネフロンフィルタ

地球にやさしい  
クリーンネフロン

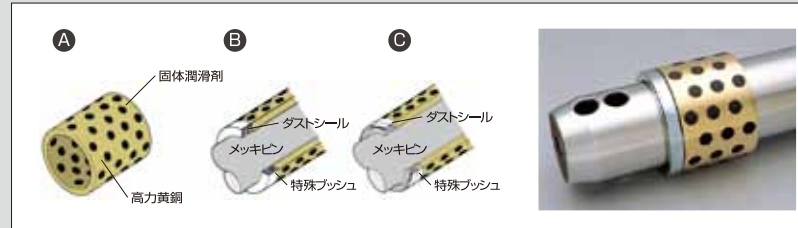
#### メンテナンスに手間がかからないEMS

フロントアタッチメントの1,000時間無給脂を実現し、グリスアップの手間と時間、メンテナンスコストを大幅に削減。ガタつき音がなくなり、騒音防止にも効果的です。

●給脂間隔：**1,000時間** ※給脂間隔は作業条件により異なります。



#### ■EMSブッシュ



①ブッシュは、高力黄銅に埋め込まれた固体潤滑剤がブッシュの表面に層を形成し、金属同士の接触を防止。優れた潤滑状態が持続し、連結部の摩耗を抑えます。

②ピンは表面をメッキ処理することにより、表面硬度をアップ。耐摩耗性が向上しています。

③ダストシールは2重構造にすることにより、外部からの土砂の侵入を防ぎ、摩耗を抑えます。

#### ■樹脂シム



ブームフットとブームアーム連結部に樹脂シムを採用

#### 使用上の注意

- ①グリスが封入されていますが、1,000時間または6ヵ月、早い方で必ず給脂が必要です。
- ②水中掘削作業は作業後に給脂が必要です。浸水により内部のグリスが流出するためです。
- ③ブレイカーや破砕機等特殊アタッチメントを取付ける場合は、毎日の給脂が必要です。アタッチメントメーカーによりピン・ブッシュが異なるためです。
- ④バケットの取り外し、取り付けの際にはピンをきれいにふいて作業してください。

→ EMSブッシュ装着部分



## よくできた快適性能

### Real Comfort

もっと伸びやかな作業環境を。疲労を軽減するキャブ・デザイン。

トップクラスのキャブスペースから、振動を抑えるサスペンションシートまで。細部にまで快適性を求めることで、心地よく作業できる空間をご提供します。



#### ショートレバーの採用

従来の操作レバーに比べ、操作力30%低減。長時間の作業でも、オペレータの疲労を軽減します。



#### 操作レバーのチルト、コンソールのスライド機構

チルト調節が容易な操作レバーの採用、コンソールとシートの一体化スライド、および独立シートスライドにより、最適な操作ポジションが選択可能です。また、ドア側コンソールはハネ上げ式による油圧シャットオフ機構を採用しています。



#### 見やすい大型モニター&スイッチパネル

フルドット液晶モニターの採用により表示内容の鮮明度がアップ。スイッチパネルの使いやすさも向上しました。また、機械の状態、使用履歴、故障診断、整備時間の4種類、148項目のサービスチェックシステムをモニターに表示できます。



#### 作業に適したKABシート

KAB社製のデラックスサスペンションシートを採用。ダブルスライド機構のスライディングコックピットは、体格に合った最適なポジションでの作業を可能にします。

#### 大型キャブの採用

ワイドなキャブは、足元空間も大幅アップ。ゆったりとした居住スペースを確保しました。

#### さらなる快適を追求したオートエアコン（電動ファン付コンデンサ搭載）

大容量のオートエアコンを採用。フェイス側吹き出し口、デフロスタ機能により、快適な操作環境を確保できます。



#### 大音量ホーン採用

どんな作業現場でも聞きとりやすい大音量のホーンを採用。作業時の安全性を高めます。



#### 快適な装備&収納



2Wayスピーカー AM/FMラジオ



大型ホット&クールボックス



# よくできた快適性能

## Real Comfort

### 作業の安全性がアップするワイドな視界

前面窓の大型化に加え、サイドピラーをスリム化し、いっそうワイドな前方視界を確保。また右下窓を採用するとともに上方視界を向上し、作業の安全性を高めました。

### ISO適合の大型手すり

ISO規定値をクリアした大型手すりを採用。乗降時の安全性を高めました。



### キャブへのガード後付用座を標準装備

現場に適応したキャブガードの取り付けを容易にしています。



### キャブステー大型化

キャブから機械後方へアクセスする際の安全性を確保すべく、キャブ取り付けステーを大型化しました。

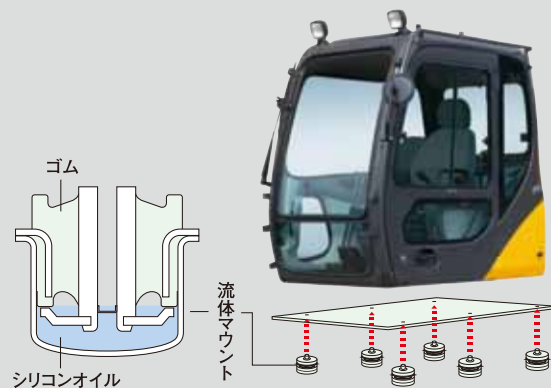


すべては現場の視点から。作業性、安全性がさらに向上。

ワイドな視界や安全を確保するための装備など。実際の現場作業を想定して、働きやすさと安全性を向上させました。

### 疲れにくい6点ビスカスマウント

キャブに伝わる衝撃や振動を効果的に吸収し、乗り心地がアップするだけでなく、疲労も軽減します。



### ゲート式ロックレバーの採用

機械の急発進を防ぐ、ゲート式ロックレバーを採用しました。



### 脱出窓

緊急時には後方窓のロックを解除し、脱出できます。また、天窓からも脱出できます。



### 安全性を高める装備

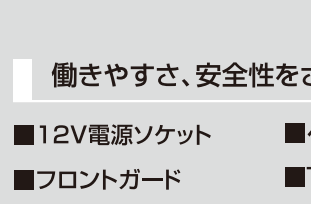
#### シートベルト（巻取り式）



#### リアビューミラー



#### エンジンルーム隔壁



### 働きやすさ、安全性をさらに高める装備品（オプション）

#### 12V電源ソケット

#### フロントガード

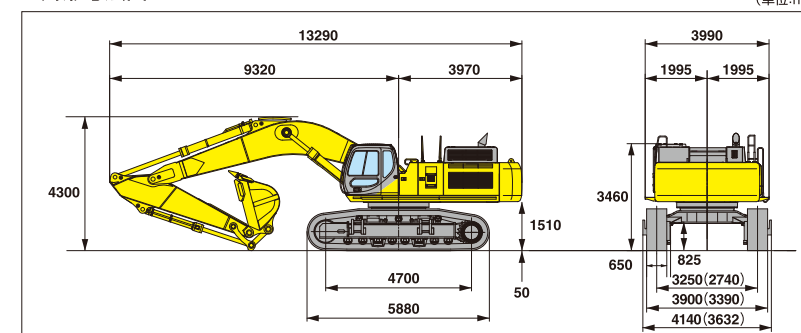
#### ヘッドガード（SH700LHD用）

#### 下窓ガード（SH700LHD用）

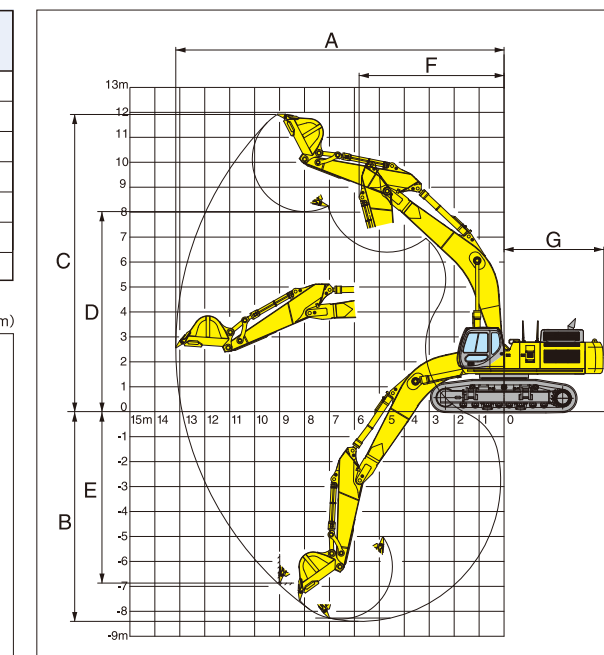
### ■作業範囲

アームの種類	3.5m 標準アーム	3.0m ショートアーム	4.1m ロングアーム	5.0m 超ロングアーム	大土量仕様
A 最大掘削半径	13160mm	12870mm	13650mm	14600mm	11750mm
B 最大掘削深さ	8400mm	7870mm	8970mm	9850mm	7180mm
C 最大掘削高さ	11920mm	12400mm	12040mm	12700mm	11130mm
D 最大ダンプ高さ	8020mm	8330mm	8160mm	8710mm	7040mm
E 最大垂直掘削深さ	6870mm	6850mm	7360mm	8630mm	5100mm
F 最小フロント半径	5810mm	5860mm	5680mm	5700mm	5210mm
G 後端旋回半径	4000mm	4000mm	4000mm	4000mm	4000mm

### ■外形寸法図



### ■作業範囲図



### ■シューの種類

シュー幅・品名	650mmグローサ	750mmグローサ	900mmグローサ
接地圧	100kPa	88kPa	74kPa
クローラ全幅・作業時（輸送時）	3900mm（3390mm）	4000mm（3490mm）	4150mm（3640mm）

### ■装備品

	標準	オプション
下部走行体	650mmグローサシュー	●
	750mmグローサシュー	●
	900mmグローサシュー	●
	ローアアンダーカバー	○
	センターガード	○
ブーム	フルトラックガード	●
	7.7m 標準ブーム	○
アーム	6.6m ショートブーム	●
	3.5m アーム	○
	3.0m アーム	●
	4.1m アーム	●
大土量仕様アタッチメント	5.0m アーム	●
	アタッチメント配管	●
キャブ/室内装備	ブレーカ回路	●
	併用回路	●
その他	フロントガード	●
	ヘッドガード（FOPSLレベル2）	●
その他	レイソリフレクター	●
	12V電源（DC-DCコンバータ）	●
	燃料給油ポンプ	●

### ■主要仕様

	※単位は国際単位系のSI単位表示です。	
基本	バケット容量	2.9m <sup>3</sup>
	運転質量	68100kg
	エンジン名称	いすゞ AH-6WG1X
寸法	定格出力（ファン無し）	345kw/1800min <sup>-1</sup>
	排気量	15700m <sup>3</sup>
	全長	13290mm
	全高	4140mm
	クローラ全長	4300mm
	クローラ全幅・作業時（輸送時）	5880mm
性能	標準シュー幅	3900mm（3390mm）
	走行速度	650mm
	走行駆動力	4.1/3.0km/h
	登坂能力	462kN
	旋回速度	70%（35°）
	旋回速度	6.5min <sup>-1</sup>
油圧機器	バケット掘削力：通常/昇圧時	290kN/317kN
	アーム掘削力：通常/昇圧時	224kN/245kN
	ポンプ形式	2連可変容量形ピストンポンプ+ギャバポンプ
	最大圧力時：通常/昇圧時	31.4MPa/34.3MPa
	走行モータ形式	可変容量形ピストンモータ
	駆動モータ形式	機械式ロック
容量	燃料タンク容量	定容量型ピストンモータ
	作動油容量	900ℓ
		650ℓ

### ■バケット・アームの種類

	2.0	2.3	2.9	4.0
バケット容量（m <sup>3</sup> ）	2.0	2.3	2.9	4.0
爪数	4	5	5	5
幅（mm）	1405	1555	1850	2050
●指定アーム				
3.5m 標準アーム	○	○	●	×
3.0m ショートアーム	○	○	●	×
4.1m ロングアーム	○	●	○	×
5.0m 超ロングアーム	●	○	×	×
大土量仕様	○	○	○	●

### ■主要装備品

油圧システム：○マニュアル作業モード（Hモード、Sモード、Lモード）○自動作業モード○ハイダンプモード○オート/ワンタッチアイドル○走行自動2速○自動掘削力アップ機構○アーム・ブーム自然降下防止弁○アーム・ブーム再生回路○旋回レバー連動ブレーキシステム○旋回反転防止弁○予備バルブ○油圧駆動冷却ファンシステム 安全装備：○ヘッドガードキャブリアビューミラー（左右）○後方脱出口○巻取り式シートベルト○ゲートロックレバー○走行アラーム○盗難防止システム○エンジンルーム防火壁○ファンガード○エンジン緊急停止スイッチ○左右キックウォーク○大音量ホーン キャブ/室内装備：○チルト式コンソール機構○フルオートエアコン○デフロスタ○大型ホット&クールボックス○KABオペレータシート○シートサスペンション○書類入れ（シートバック）○ライズアップワイバ（間欠機能付き）○カップホルダー○AM/FMラジオ○小物入れ○フロアマット○アームレスト&ヘッドレスト○灰皿&シガーライター○ルームランプ○コートフック その他：○EMS○ロングライフ作動油○クリーンネフロンライト5ヶ（本体、キャブ上、ブーム左右）○燃料フィルタ2ヶ（ウォーターセパレーター付き）○燃料プレフィルタ（ウォーターセパレーター付き）○ダブルエレメントエアクリナー○プレエアクリナー○ファン反転SW○グリス封入リンク○バケットガタ調整機構○大型工具箱○工具一式