

LEGEST

HYDRAULIC EXCAVATOR FOR REAL PERFORMANCE

SH470HD
SH480LHD
SH500LHD



●カタログに掲載した内容は、予告なく変更することがあります。●掲載写真は販売仕様と一部異なる場合があります。●掲載写真はカタログ用にポーズをつけて撮影したものです。機械を離れるときは、必ず作業装置を接地させるなど、安全に心がけて下さい。●掲載写真の色は印刷の関係上、実物と異なる場合があります。●本機のご使用にあたっては取扱説明書を必ずお読み下さい。

お問い合わせは…

住友建機株式会社

住友建機販売株式会社

〒141-6025 東京都品川区大崎2-1-1 (ThinkPark Tower) ☎ 03-6737-2610
 北海道・東北統括部 ☎ 0223-24-1192 関東甲信越統括部 ☎ 0480-23-8901
 中部統括部 ☎ 0562-48-5200 関西統括部 ☎ 072-653-4320
 中四国統括部 ☎ 082-941-5100 九州統括部 ☎ 092-934-0058
 ●オペレータの養成・資格取得のご相談は
 千葉技術研修所 ☎ 043-420-1549 名古屋技術研修所 ☎ 0566-35-1311

<http://www.sumitomokenki.co.jp>

特定特殊自動車 軽油 排出ガス2011年基準適合車



とびっきりの ショベルだ！

燃費、パワー、安全、
すべてを極めた、新世代レジェスト。



稼ぎつづける頼れる機械として、燃費・作業・安全、そのすべてを進化させること。
住友建機は、そんな想いをリアルに追い求め、新世代のレジェストを理想のショベル
へと鍛え上げました。使い手の期待すらも軽く超える革新を、まさに、とびっきりの
性能として。レジェストは自らを高め、新たな未来を掴みとります。

とびっきりの 燃費性能

新排出ガス規制クリアと
さらなる低燃費を両立。
磨かれた燃費で、ますます
稼げるショベルに！

燃費 **5%低減**
(SH460HD-5 Hモード比)



とびっきりの 作業性能

パワフルかつスムーズ、
そしてスピーディ。
新油圧システムで、ますます
はかどるショベルに！

サイクルタイム **3%短縮**
(SH460HD-5 SPモード比)



とびっきりの 安全性能

ROPS対応安全構造に、
独自のFVMも搭載。
先進安全技術で、ますます
安心のショベルに！



ROPS
(Roll-Over Protective Structures)

FVMは住友重機械工業株式会社の登録商標です。

Performance Refined.
Evolution Defined.

LEGEST

意のままに操れる俊敏な動きとパワーを誇る「LEGEST」は、
この機械の性能を示すLegerity(俊敏)とStrong(力強い)を組み合わせた造語です。

とびっきりの 燃費性能



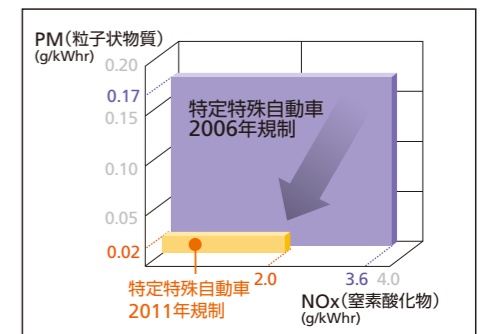
新世代クリーンエンジン「SPACE 5+」と、新油圧システム「SIH:S+」の融合により、従来機に比べ5%もの燃費低減を実現。定評ある燃費性能に磨きをかけています。また排出ガスを大幅に低減、特定特殊自動車2011年排出ガス規制に適合し、作業現場や社会環境に新たなやさしさを追求しています。

新エンジンシステム **SPACE 5+ PLUS** + 新油圧システム **SIH:S+ PLUS** = **燃費5%低減**
(SH460HD-5 Hモード比)

燃費 : 5% 低減
NOx : 44% 低減
PM : 88% 低減
(SH460HD-5比)



特定特殊自動車 軽油
排出ガス2011年基準適合車



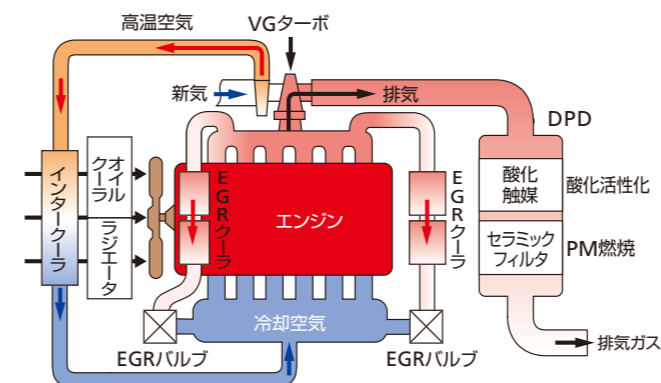
特定特殊自動車2011年排出ガス規制に適合

排出ガスをより一層クリーンにした「SPACE 5+」は、世界でもトップレベルにある特定特殊自動車2011年排出ガス規制をクリア。さらに環境にやさしいシヨベルを実現しています。

新世代クリーンエンジン「SPACE 5+」

最適な燃料噴射をかなえるコモンレール式燃料噴射システムをはじめ、クールドEGR、VGターボの採用などにより、環境性能を追求。同時にすぐれたレスポンスもかなえます。

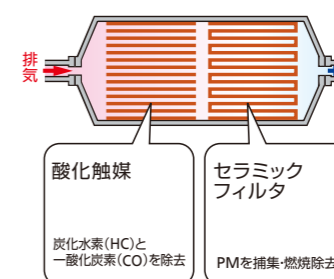
エンジンシステム図



PMを除去するDPD

排出ガス中のPMを捕集・燃焼除去するDPDを新採用。PMが堆積してくると、フィルタクリーニング制御により、自動的に燃焼を開始します。PMの堆積状態はモニターのDPDゲージで確認できます。

DPD構造解説



モニター表示(DPDゲージ)

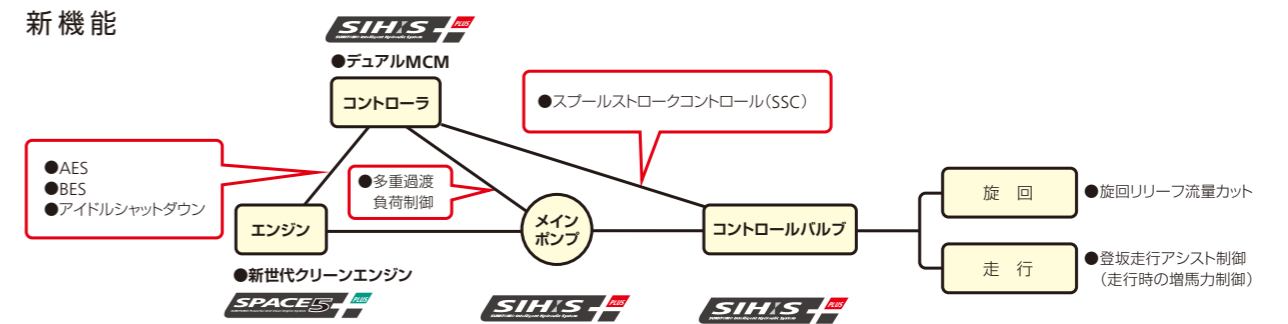


**Performance Refined.
Evolution Defined.**

とびっきりの 燃費性能



燃費性能を高めるために、すべてを改良した新油圧システム「SIH:S+」。
徹底的に無駄を減らすエナジーセーブ機能やアイドルシャットダウンに加え、
作業中の制御システムも最適化。より効率的な作業性を追求しながら、
クラストップレベルの低燃費を両立しています。



経済性や作業性で選べる3つの作業モード 住友建機 独自

作業スピードを優先するSP(Super Power)、重作業時に最適なH(Heavy)、幅広い作業に対応するA(Auto)の3つの作業モードを搭載しています。



スロットル一体型モード切替機構
ボリュームを回すだけでスロットルが連動、誰でも簡単に最適な作業性能が選択できます。

さらなる低燃費を実現

経済的な稼働をかなえる最適制御により、各モードで燃費低減を実現しています。

SPモード：燃費	1%低減
Hモード：燃費	5%低減
Aモード：燃費	5%低減

(SH460HD-5比)

省エネ運転がわかるECOゲージ
モニターには、省エネ状態が一目でわかるECOゲージと燃費インジケータも搭載しています。



住友建機の低燃費技術

- スプールロックコントロール(SSC) 特許申請中
掘削時のエンジン負荷を抑え、燃費低減に貢献します。
- BES(Boom down Energy Save) 住友建機 独自
ブーム下げ旋回時のエンジン回転数を下げます。
- AES(Auto Energy Save) 住友建機 独自
操作レバーがニュートラルの場合にエンジン回転数を下げます。
- 多重過渡負荷制御
急操作や急負荷時のエンジンダウンを防止します。
- アイドルシャットダウン&オートアイドル機能
運転休止状態を検知して、自動的にアイドルリングをストップします。また、操作レバーをニュートラルにすると自動的にアイドルリングに変わるオートアイドルも装備しています。



**Performance Refined.
Evolution Defined.**



**Performance Refined.
Evolution Defined.**

とびっきりの 作業性能



エンジンとポンプのマッチングを最適化する、
住友建機独自のスプールストロークコントロール(SSC)を採用し、さらに作業性能を進化させました。
作業スピードアップはもとより、体感できる掘削力や、
意のままのコントロール性も大幅に向上。現場がはかどる、すぐれた作業性能を実現しています。

作業効率を大幅に向上 **住友建機 独自**

スプールストロークコントロール(SSC)が、お客様の作業状況に応じてポンプ負荷を可変制御。
スピード、パワー、柔軟性などが思いのままに得られ、作業効率が飛躍的に向上します。

増馬力制御と自動掘削力アップ

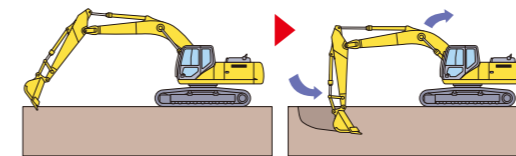
サイクルタイム短縮に加え、重掘削作業時にはポンプ馬力も増加。
また、ここ一番で力が必要なときには、自動で掘削力がアップするため、ストレスのないパワーを体感いただけます。

サイクルタイム短縮と操作性の両立

掘削ダンプ積みでの作業時間で、現行SH460HD-5と比べ3%もの大幅なスピードアップを実現。
さらに微操作が必要な作業時は、操作性を優先した制御を行い、大土量と操作性を両立します。

よりスピーディな作業性を実現

油圧制御の最適化により、SPおよびAモードの
サイクルタイムを短縮しています。



SPモード: サイクルタイム 3%短縮

Aモード: サイクルタイム 2%短縮

(SH460HD-5比)

作業状態の確認も簡単に

作業モード、走行モード、予備回路
など、各種操作は集中スイッチで
選べます。また作業状況もモニ
ターで確認できます。



とびっきりの
安全性能



270°ものワイドな後方視界をカバーし、安全確認を飛躍的に容易化するFVM(フィールドビューモニター)を標準装備。
NETIS登録の先進安全システムが、作業安全を革新します。

便利に使えるフルカラーモニター

メイン画面



メニュー画面



FVM画面(昼間時)



FVM画面(夜間時)



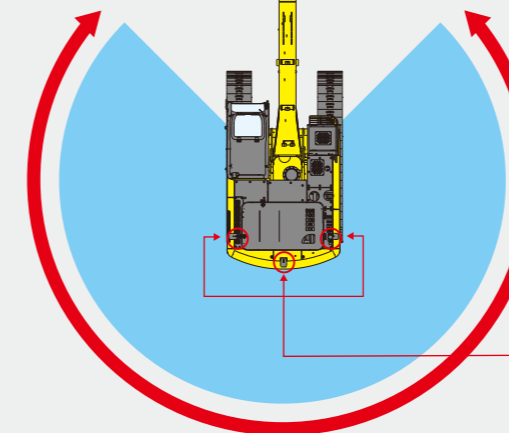
**Performance Refined.
Evolution Defined.**

FVM(フィールドビューモニター)標準装備 **住友建機 独自**

フルカラーモニターには、住友建機独自のFVM(フィールドビューモニター)を標準装備。270°の広角と上空からの俯瞰視点によるイメージしやすい画像により、安全確認が非常に容易です。またカメラは切替が可能、夜間も見やすいモニター画面を実現しました。FVMは、先進の安全機能により、NETISに登録されています。



ワイド視界
後方視界 **270度** を達成!



カメラ切替も簡単に

上空映像と個別カメラ(右サイド、リヤ)映像の切替操作がボタンひとつで行えます。見たい場所、見やすい映像で安全確認が可能です。



リヤカメラ



サイドカメラ

FVMは NETIS 登録技術!
NETIS **登録のメリット!**
NETIS **登録技術!**
公共事業でNETIS登録のFVMの活用を提案すると、工事成績評価や総合評価方式の入札において加点対象となる場合があります。



**Performance Refined.
Evolution Defined.**

とびっきりの 安全性能

マルチセーフティ **Multi Safety**

万一の転倒事故の安全性をも想定して。新たにROPS
(Roll-Over Protective Structures)対応の安全構造を採用。
高剛性キャブにより、オペレータの保護機能を大幅に高めています。

ROPS適合の安全構造

キャブ構造の最適化や各部の強化により、キャブ強度を大幅にアップ。
さらにSH470HDクラスではヘッドガード(やぐら式)を標準装備。
万一ショベルが転倒した場合でも、キャブ変形を最小限に抑えることで、
オペレータの保護空間確保に貢献します。

ROPS対応構造

- ヘッドガード
- 角形パイプ
- 成形スチールパイプ
- 厚板



作業安全性を高めるワイドな視界

前方はもとより、上方
や右下なども確認し
やすいワイドな視界
を実現。オペレータに
やさしい直接視界の
よさが作業時の安全
性を高めます。



FOPS規格対応ヘッドガード

頭上落下物からの保護機能を高
める、ヘッドガード(やぐら式、
FOPSレベル2対応)を標準装備。
形状変更により上方視界も高め
ています。

FOPS: Falling Object Protective Structures



キャブ乗降性の向上

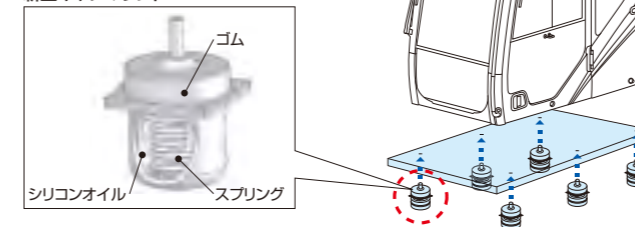


大型ハンドレールと広い足元スペースがすぐれた乗降性を実現

快適さを高めた新型キャブマウント&プレシャライズキャブ

新型キャブマウントが衝撃や振動を効果的に吸収し、乗り心地を
向上。また室内はプレシャライズ(加圧密閉式)構造でホコリの
侵入を抑えて快適を高めています。

新型キャブマウント



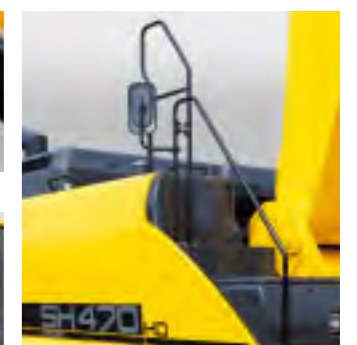
ハウス乗降性の向上



右前大型ステップ



ノンスリッププレート



ISO適合大型ハンドレール

住友建機 独自



**Performance Refined.
Evolution Defined.**

**ハイレベルな
基本性能**

コンフォート キャビン
Comfort cabin

作業の緊張を和らげ、休憩時のリラックスを深めるために。
オペレータの疲労を軽減する快適なキャビンを実現。
クラストップの広々とした室内空間に、
高性能リクライニングシートや多彩な快適装備を採用。
心地よい操作性が、安全性向上につながります。

クラストップの室内空間

ワイドな室内や足元空間が、ゆとりある快適な操作をサポート。
また上下4段階に調整できるコンソールにより、オペレータの体
格にあった最適な操作ポジションを実現します。

高性能リクライニングシート(KAB社製デラックスシート)

ヘッドレストを付けたままフル
フラットにできるリクライニン
グシートを採用。大型のシート
座面やシートサスペンションに
より、疲労も軽減します。また、
オプションでエアサスペンシ
ョンシートも用意しています。

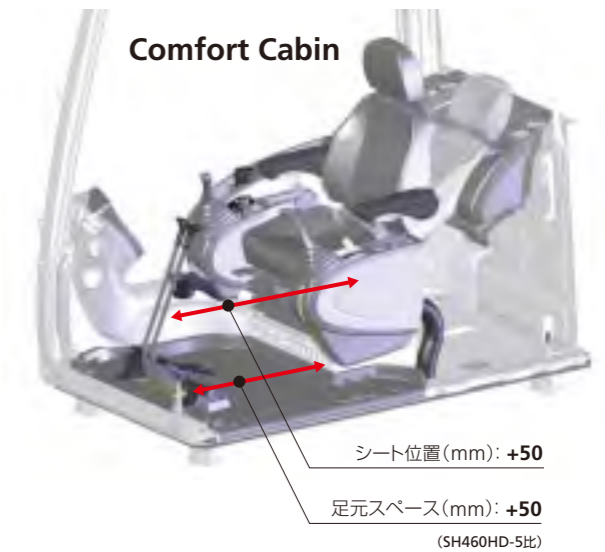
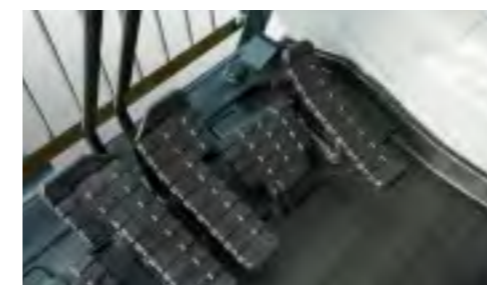


乗り心地にすぐれた
エアサスペンションシート(オプション)



予備操作ペダル

踏力を低減した予備操作ペダルは、ペダル角度も調整可能です。



Comfort Cabin

シート位置(mm): +50
足元スペース(mm): +50
(SH460HD-5B)



国土交通省
低騒音型建設機械

低騒音設計

低騒音レベル基準適合の高い静粛性に加え、
キャビン騒音レベルをさらに低減。
クラストップレベルの室内静粛性も実現しています。

オートエアコン

常に最適な室内温度をかなえる
オートエアコンを装備。高気密な
プレシャライズキャブがエアコン
効果も高めています。



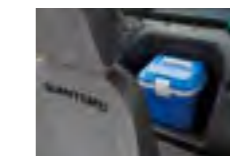
操作パネル

新型ラジオ&スピーカー

ラジオ機能に加え、MP3ブ
レーヤー対応のジャックを標
準装備。お好きな音楽がラジ
オスピーカーで流せます。



快適性を高める主な装備



後方ラゲッジスペース



ホット&クールボックス



マガジンラック

万一の事態を想定した安心装備も充実



盗難防止システム



イモビライザ(オプション)



緊急停止スイッチ

ハイレベルな
基本性能

メンテナンス
**Maintenance
EMS**

動き続ける油圧ショベルを支える整備性や耐久性も、マシン性能を決める重要なポイントです。住友建機では全機種に、日々のコンディション管理を容易にするグランドアクセスボディを採用。また、冷却性能向上やパーツ各部の耐久性向上、EMS採用などで、信頼性をさらに高めています。

点検整備の容易なグランドアクセスボディ

点検機器類を集中配置したことにより、ショベル上部に登ることなく各種点検や清掃、補充作業が容易に行えます。

クーリング性能を向上

ラジエータ大型化や大容量オイルクーラの採用により、冷却性能を高め信頼性を向上。また、防塵ネットの清掃も容易化しています。

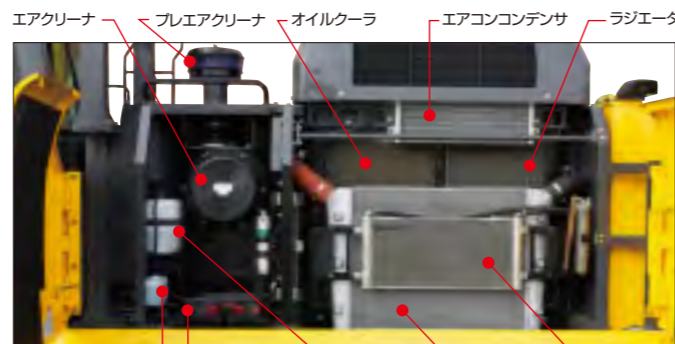


パイロットフィルタ DPDヒートカバー&遮熱板

燃料メインフィルタ 燃料フィードポンプ 燃料プレフィルタ

各種フィルタ交換にも配慮

燃料プレフィルタが、燃料の目詰まりによるトラブルを低減。また燃料・オイルフィルタなどを集中配置し点検交換作業に配慮しています。



エアクリーナ フレエアクリーナ オイルクーラ エアコンコンデンサ ラジエータ

ウォッシャータンク バッテリー(カバー付) リザーブタンク インタークーラ 燃料クーラ

**すぐれた
メンテナンス性への配慮**



作動油交換インターバルを長寿命化する、高性能リターンフィルタ



キャブフロア&フロアマット清掃性向上



エアコンフィルタ点検容易化(専用カバー採用)



ヒューズボックスをシート後方に集約

EMSが連結部メンテナンス性を向上

つねに連結部の潤滑状態をキープするEMSにより、連結部各部の給脂インターバルを大幅に延長。メンテナンスの手間を大幅に軽減するとともに、パーツの長寿命化をはかっています。



すぐれた潤滑効果を発揮するEMSブッシュ

EMS使用上の注意

- ① グリスが封入されていますが、1,000時間または6か月、早い方で必ず給脂が必要です。
- ② 水中掘削作業は作業後に給脂が必要です。浸水により内部のグリスが流出するためです。

油圧駆動冷却ファンシステム

エンジン冷却ファンは油圧駆動により、最適な冷却制御と低騒音を実現。またキャブ内スイッチで反転送風も行え、冷却装置にたまる粉塵等の目詰まりも解消可能です。



過酷な現場に対応するヘビーデューティなボディ仕様



高耐久バケット(オプション)



アームロックガード



サイドデッキガード



フルトラックガード



G@Nav(ジーナビ)を標準装備

機械情報をリモート管理することで、機械の動きを見える化。稼働や運用のさらなる効率化、メンテナンス性向上などを支援します。



マシンの稼働情報を正確かつスピーディに把握!

だから

マシンの稼働効率アップ、安全作業、予防整備が可能に!

電波が届かない場所、電波の弱い場所など通信条件によりご使用いただけない場合があります。画面等は一例で、実際とは異なる場合があります。

お客様のご要望に、的確なバックアップを。

1 機械をもっと効率よく使いたい。

だから

効率稼働をサポート

稼働の状態をオフィスや外出先に送信、トラブルや休車時間を低減します。また、燃費情報を元に作業モードを最適化するなど、効率化の指導にも役立ちます。



燃費レポート



燃費情報

2 安心の作業を徹底したい。

だから

安全稼働をサポート

機械に起こる警報情報をスピーディに取得することにより危険予防に貢献します。月間の負荷モード時間も表示可能で、オーバーワークによるトラブルも未然に防ぎます。



負荷モード情報画面

3 整備にかかるコストを抑えたい。

だから

整備性向上をサポート

オイルやフィルタの交換時期を知らせ、予防保守管理を徹底します。また機械の状態を事前に把握することで、万一のトラブルでも素早い対処が可能になります。



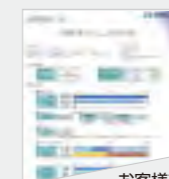
整備情報

4 わずらわしい管理作業を楽しみたい。

だから

管理容易化をサポート

地図上に正確な機械位置を表示。稼働状況が確認でき、盗難の不安も解消します。また月ごとにお客様支援レポートを作成。管理にかかる時間ロスを減らせます。



お客様支援レポート



位置情報

プロメンテ

5年もしくは10,000時間までの保証延長サービスもご用意(オプション)

専門スタッフによる定期点検で機械トラブルを未然に防止、効率稼働を支援します。さらに安心プランとして、盗難・事故への対応プランなどもご用意しています。

装備品

下部走行体	600mmグローサシュー	○
	750mmグローサシュー	●
	ローアアンダーカバー	○
	フルトラックガード	○
	リトラクトロー	○※1
ブーム	6.98m 標準HDブーム	○
	6.55m ショートHDブーム	●※2
アーム	3.38m HDアーム	○
	2.53m HDアーム	●

※1 SH500LHD-6
※2 SH480LHD-6、SH500LHD-6

○：標準 ●：オプション

アタッチメント配管	ブレーカ回路	●
	併用回路	●
	往復回路	●
	併用回路+第2予備回路	●
	往復回路+第2予備回路	●
キャブ/室内装備	フロントガード(下側、メッシュ)	●
	フロントガード(フルガード、メッシュ)	●
	フロントガード(OPGレベル1)	●
	フロントガード(OPGレベル2)	●
	ヘッドガード(やぐら式、FOPSLレベル2)	○
	天窓ポリカ(サンシェード付)	●
	エアサスペンションシート(KAB、シートチルト機能付)	●
その他	12V電源(DC-DCコンバータ)	●
	燃料給油ポンプ	●
	クイックチェンジ(4WAY)	●

主要装備品

[油圧システム]

- ・SIH:S+油圧システム
- ・作業モード(SPモード、Hモード、Aモード)
- ・走行自動2速
- ・自動掘削力アップ機構
- ・アーム・ブーム自然降下防止弁
- ・アーム・ブーム/バケット再生回路
- ・旋回レバー連動ブレーキシステム
- ・予備バルブ
- ・高性能リターンフィルタ
- ・油圧駆動冷却ファンシステム

[キャブ/室内装備]

- ・スプリング流体マウント
- ・フルカラーLCDモニター
- ・チルト式コンソール機構
- ・外気導入式加圧フルオートエアコン
- ・デフロスタ
- ・ホット&クールボックス
- ・KABシート
- ・シートサスペンション
- ・ライズアップワイバ(間欠機能付)
- ・カップホルダー
- ・AM/FMラジオ(ミュート機能、AUX端子付)
- ・時計
- ・マガジンラック
- ・小物入れ
- ・フロアマット
- ・アームレスト&ヘッドレスト
- ・灰皿&シガーライター
- ・ルームランプ(オートオフ機能)
- ・コートフック
- ・ワンタッチワイバースイッチ付操作レバー
- ・ラジオミュートスイッチ付操作レバー
- ・ショートタイプレバー

[安全装備]

- ・ROPSキャブ(FOPSLレベル1対応)
- ・ヘッドガード(やぐら式、FOPSLレベル2対応)
- ・FVM(フィールドビュー モニター)
- ・リヤビューミラー(左右)
- ・デフロスタ
- ・緊急脱出ハンマー
- ・巻き取り式シートベルト
- ・ゲートロックレバー
- ・走行アラーム
- ・盗難防止システム
- ・エンジンルーム防火壁
- ・ファンガード
- ・エンジン緊急停止スイッチ
- ・エンジン中立スタート機能
- ・大音量ホーン

[その他]

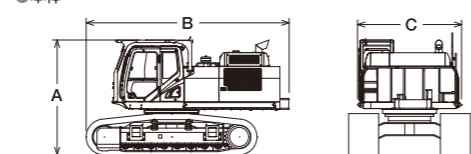
- ・オート/ワンタッチアイドル
- ・アイドルシャットダウン機能
- ・EMS
- ・ロングライフ作動油
- ・ライト5ヶ(本体、キャブ上、ブーム左右)
- ・燃料フィルタ(ウォータセパレータ、目詰まりセンサ付)
- ・燃料プレフィルタ(ウォータセパレータ付)
- ・ダブルエレメントエアクリーナ
- ・プレクリーナ
- ・グリリス封入式リンク
- ・バケットガタ調整機構
- ・大型工具箱
- ・工具一式

分割質量

		A.高さ(m)	B.長さ(m)	C.幅(m)	容量(m³) 新JIS(旧JIS)	重量(t)
本体		3.26	5.96	3.35	—	27.9
ブーム	ショート	1.81	6.84	1.06	—	4.7
	標準	1.74	7.26	1.06	—	4.6
アーム	ショート	1.30	3.82	0.61	—	2.5
	標準	1.22	4.63	0.61	—	2.7
バケット	標準	1.52	1.88	1.52(※1.38)	1.8(1.6)	1.4
		1.52	1.88	1.64(※1.51)	2.0(1.8)	1.5
	HD	1.53	1.87	1.51(※1.40)	1.8(1.6)	1.8
		1.53	1.87	1.64(※1.53)	2.0(1.8)	1.9
ブームシリンダ		0.32	2.44	0.50	—	0.8
カウンターウェイト		1.43	2.99	0.74	—	9.2

※サイドカッターなし

●本体

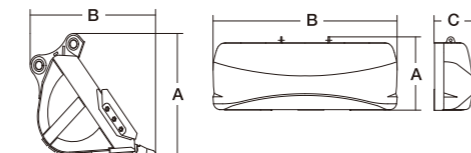


●ブーム



●アーム

●バケット



●カウンターウェイト

作業性、安全性をさらに高めるオプション装備

12V電源



フロントガード(OPGレベル1)



オープン式天窓ポリカ / サンシェード



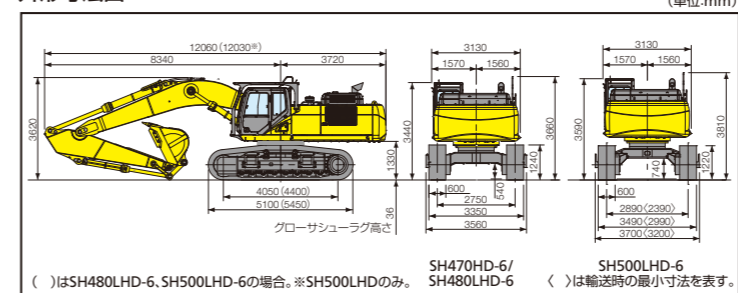
セットでオプション設定です。

作業範囲

ブームの種類	6.98m 標準ブーム		6.55m ショートブーム	
	3.38m 標準アーム	2.53m ショートアーム	2.53m ショートアーム	
A(最大掘削半径)	12000	11230	10880	
B(最大掘削深さ)	7720 (7570)	6870 (6720)	6560 (6410)	
C(最大掘削高さ)	11140 (11290)	10820 (10970)	10540 (10690)	
D(最大ダンプ高さ)	7740 (7890)	7420 (7570)	7110 (7260)	
E(最大垂直掘削深さ)	6570 (6420)	5670 (5520)	3990 (3840)	
F(最小フロント半径)	4990	5140	4800	
G(後端旋回半径)	3730	3730	3730	

()はリトラクトロー仕様寸法

外形寸法図



()はSH480LHD-6、SH500LHD-6の場合。※SH500LHDのみ、()は輸送時の最小寸法を表す。

●標準アーム装着時の数値です。

シユウの種類

シユウ幅・品名	SH470HD-6		SH480LHD-6		SH500LHD-6	
	600mmグローサ	750mmグローサ	600mmグローサ	750mmグローサ	600mmグローサ	750mmグローサ
接地圧	87kPa	71kPa	82kPa	67kPa	85kPa	69kPa
クローラ全幅	3350mm	3500mm	3350mm	3500mm	3490mm	3640mm

主要仕様

※単位は国際単位系のSI単位表示です。

	SH470HD-6	SH480LHD-6(MASS)	SH500LHD-6(MASS)	
基本	バケット容量	1.8m³	1.8m³ (3.0m³)	
	運転質量	47100kg	47900kg(48900kg)	
	エンジン名称	いすゞ AL-6UZ1X		
	定格出力(ファンなし)	270kW/2000min ⁻¹		
寸法	全長	12060mm	12060mm(11680mm)	
	全幅	3560mm		
	全高	3660mm	3660mm(3760mm)	
	クローラ全長	5100mm		
	クローラ全幅・作業時	3350mm		
	標準シユウ幅	600mm		
	性能	走行速度：高速/低速	5.3/3.2 km/h	
		走行駆動力	341kN	
		登坂能力	70%(35°)	
		旋回速度	9.1min ⁻¹	
油圧機器	バケット掘削力：通常/昇圧時	247kN/270kN		
	アーム掘削力：通常/昇圧時	209kN/229kN		
	ポンプ形式	2連可変容量形ピストンポンプ+ギヤポンプ		
	最大圧力時：通常/昇圧時	31.4/34.3MPa		
	走行モータ形式	可変容量形ピストンモータ		
	駐車ブレーキ形式	機械式ロック		
容量	燃料タンク容量	650L		
	作動油容量	460L		



バケット・アームの種類

●：標準バケット ○：一般掘削用 ◯：軽掘削用 △：積込み用

バケット容量(m³)新JIS	SH470HD-6/SH480LHD-6/SH500LHD-6						MASS仕様		
	1.8	1.8HD	2.0	2.0HD	2.0ROCK	2.2	2.2ROCK	2.8ROCK	3.0ROCK
爪数	5	5	5	5	5	5	5	6	6
ツース	スーパーV	スーパーV	スーパーV	スーパーV	スーパーV	横ピン	縦ピン	スーパーV	スーパーV
幅(mm)	1515(1384)	1508(1400)	1645(1514)	1638(1530)	—(1574)	—(1825)	—(1644)	—(1940)	—(2020)
●指定アーム									
3.38m標準アーム	○	●	○	○	○	△	△	—	—
2.53mショートアーム	○	○	○	●	○	○	○	○	●

()内はサイドカッターを含まない寸法です。